



Корпуса взрывозащищенные

Взрывонепроницаемая оболочка Exd IIC, PB Exd

Корпуса
из алюминиевого сплава
ЩОРВ (CCFE)



стр. 354

Корпуса из нержавеющей
стали ЩОРВ-Н
(CCFE/SS)



стр. 358

Корпуса
из алюминиевого сплава
ЩОРВА (ССА)



стр. 361

Корпуса
из алюминиевого сплава
ЩОРВ...О (CCFE с окном)



стр. 364



Корпуса из алюминиево-
вого сплава ЩОРВА...О
(ССА-V с окном)



стр. 368

Корпуса
из алюминиевого сплава
КВ-КИП (CSC-Н)



стр. 370

Повышенной степени надежности Exe, Exia, RP, PO

Корпуса
из алюминиевого сплава
КСРВ (SA/SAG)



стр. 372

Корпуса из нержавеющей
стали КСРВ-Н
(КСРВ-С)



стр. 376

Корпуса из полиэстера
КСРВ-П (КСРВ-КП)



стр. 380

Комплектующие

Элементы
управления
и индикации



стр. 385

Кабельные вводы
Заглушки
Переходники



стр. 400

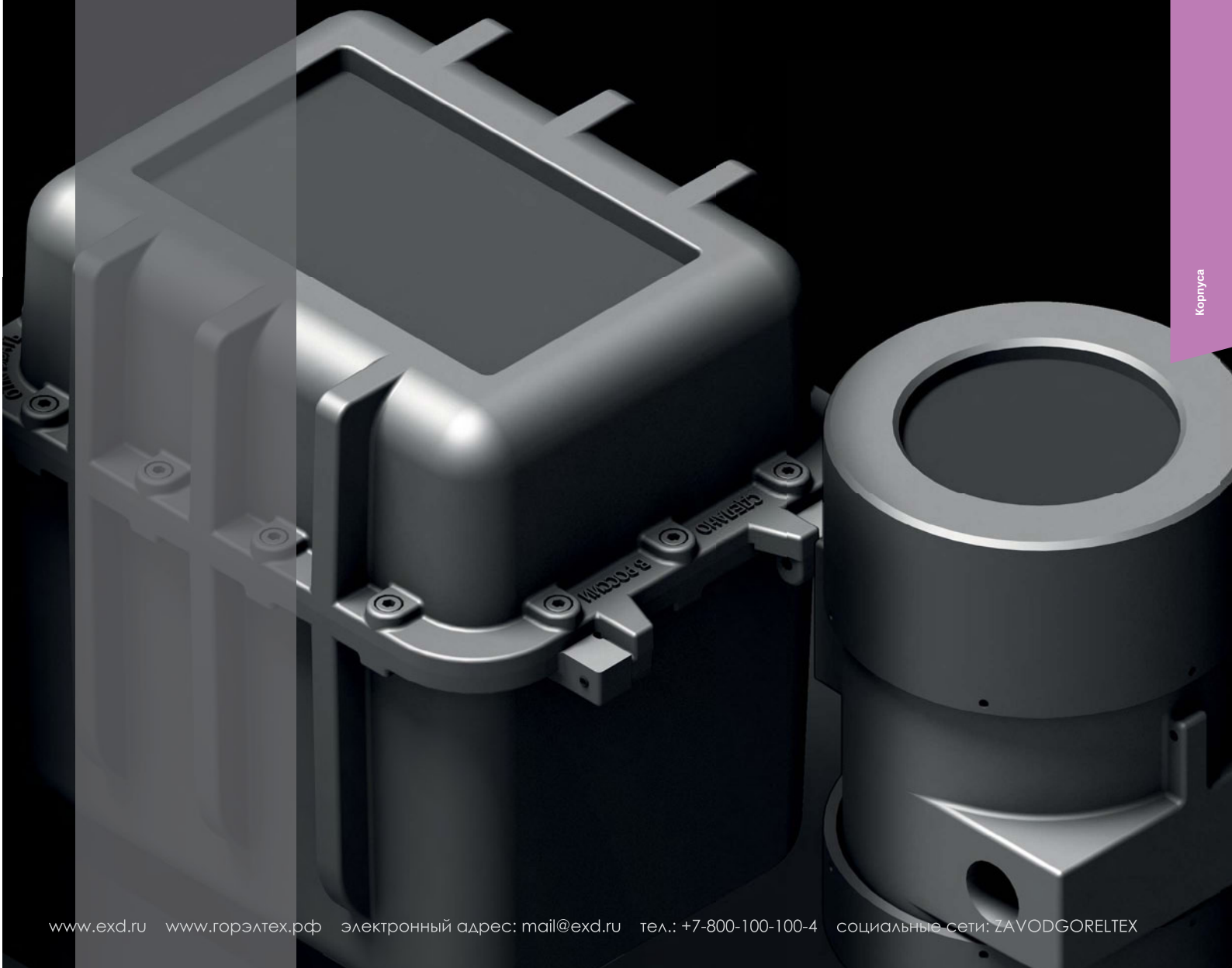
Создайте свой индивидуальный фирменный дизайн корпуса

Процесс изготовления нестандартного размера корпуса:

- Получение ТЗ от заказчика.
- Создание 3D модели и согласование её с технологами литейного производства и специалистами по мех. обработке.
- Математическое моделирование взрыва внутри корпуса с подтверждением неразрушения конструкции.
- Изготовление модельной оснастки.
- Отлив пробных образцов.
- Испытания опытных образцов и процедура сертификации.
- Постановка на производство.

Заказчик выбирает:

- Необходимую форму и габариты корпуса;
- материал изделия - коррозионностойкий алюминиево-кремниевый сплав или нержавеющая сталь;
- исполнение крышки – плоское или цилиндрическое;
- цвет окрашивания корпуса;
- необходимый вид взрывозащиты;
- **ЛОГОТИП ЗАКАЗЧИКА** и текст заказчика на корпусе.



ОПИСАНИЕ

Коробки типа ЩОРВ (далее — коробки) относятся к стационарным устройствам и предназначены для размещения клеммных зажимов, элементов управления, контроля, сигнализации и других электротехнических компонентов, в случае необходимости их монтажа во взрывоопасных зонах.¹

Коробки типа ЩОРВ относятся к Exd-корпусам четвертого поколения со сроком службы по поверхности ВЗРЫВ более 25 лет.

Использование новейших российских научных разработок в области взрывозащиты, использование компьютерного моделирования и применение запатентованной технологии ГОРЭЛТЕХ (патент № 2486463) дали возможность создать новое четвертое поколение Exd оболочек с улучшенными взрывозащитными свойствами.

Новая усиленная конструкция позволила расширить область применения оборудования для подгруппы IIC.

Высокая стойкость корпусов ЩОРВ из алюминиевого сплава к воздействию сероводорода письменно подтверждена в сертификатах TP TC. Оборудование Горэлтех соответствует требованиям NACE International (Национальная ассоциация специалистов по коррозии), стандарт NACE MRO175/ISO 15156 (Материалы для отраслей промышленности нефтяного и природного газа для использования в H₂S содержащей среде).

Область применения — взрывоопасные зоны помещений и наружных установок, шахты и рудники, опасные по газу или пыли, согласно маркировке взрывозащиты, ГОСТ 30852.13-2002 (МЭК 60079-14:1996), гл. 7.3 ПУЭ, гл. 7.4 ПУЭ, ПБ 05-618-03, ПБ 03-553-03, другим нормативным документам, регламентирующим применение электрооборудования во взрывоопасных и невзрывоопасных зонах на опасных производственных объектах I, II, III, IV классов опасности, поднадзорных Ростехнадзору РФ, и национальных технических надзоров стран СНГ.

Коробки ЩОРВ с окном применяются для размещения приборов КИП, а также любой аппаратуры для визуального контроля (включая мониторы).

ОПИСАНИЕ КОНСТРУКЦИИ ИЗДЕЛИЯ И СРЕДСТВ ОБЕСПЕЧЕНИЯ ВЗРЫВОЗАЩИТЫ

Коробки состоят из корпуса и крышки, изготовленных из коррозионностойкого модифицированного алюминиево-кремниевого сплава, устойчивого к солевому туману и другим химическим веществам, в том числе устойчивого к парам сероводорода и соляной кислоты, фрикционно искробезопасного. По требованию коробки изготавливаются из высококоррозионностойкой нержавеющей хромоникелевой стали.

На боковых поверхностях корпуса размещены кабельные вводы. Коробки управления имеют внутренний и наружный заземляющие зажимы.²

Взрывозащищенность коробок обеспечивается видом взрывозащиты: “взрывонепроницаемая оболочка” по ГОСТ IEC 60079-1-2011 и выполнением их конструкции в соответствии с требованиями ГОСТ Р МЭК 60079-0-2011. Взрывобезопасность достигается благодаря конструктивным особенностям оболочек коробок, параметры взрывонепроницаемых соединений которых соответствуют требованиям ГОСТ IEC 60079-1-2011. Взрывонепроницаемые оболочки выдерживают давление взрыва и исключают его передачу в окружающую взрывоопасную среду, что подтверждено результатами испытаний.

МАРКИРОВКА

Маркировка, наносимая на клеммные коробки, должна включать следующие данные:

- товарный знак предприятия-изготовителя;
 - тип изделия;
 - заводской номер и год выпуска;
 - маркировку взрывозащиты
 - предупредительную надпись “Открывать, отключив от сети”;
 - диапазон температур окружающей среды;
- и другие данные, которые изготовитель должен отразить в маркировке, если это требуется технической документацией.

ПРЕИМУЩЕСТВА

- Применение коррозионностойкого модифицированного алюминиево-кремниевого сплава, устойчивого к солевому туману и другим химическим веществам, в том числе устойчивого к парам сероводорода и соляной кислоты, фрикционно искробезопасного, обеспечивает сравнительно небольшую массу корпусов, что значительно облегчает монтаж изделий на объекте. Это особенно заметно на малых и среднегабаритных оболочках.

- 26 типоразмеров корпусов.

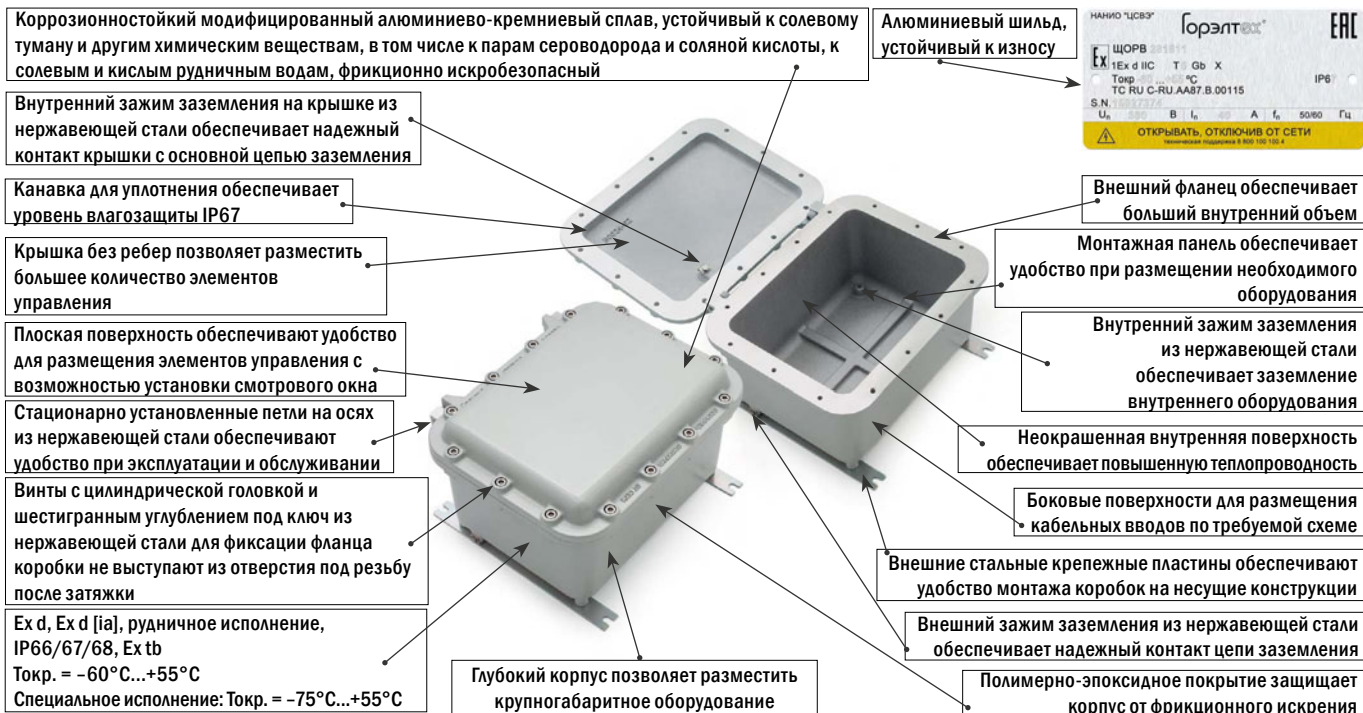
- Возможные различные комбинации кабельных вводов. Толщина стенок достаточна, чтобы позволить просверлить резьбовые отверстия в стенках корпуса для присоединения кабельных вводов различных типов.

- У большинства производителей Exd-оболочки эксплуатируются при температурах не ниже –20 °С/–25 °С, дальнейшее снижение температуры требует обязательной установки внутреннего неотключаемого обогрева, что усложняет изделие и увеличивает его себестоимость (увеличение размера корпуса для размещения обогревателя и термостата, обеспечение непрерывной подачи питания и организация внешнего защитного аварийного отключения). Оболочки ЩОРВ производства компании Горэлтех спроектированы и испытаны в условиях до –60 °С (специальное исполнение до –75 °С). Это особенно важно для клеммных коробок.

- Корпуса прошли сертификацию в системах МЭК Ex и ATEX.

¹ Коробки серии ЩОРВ являются многофункциональными и могут быть использованы для решения целого ряда задач, включая использование их в качестве распределительных коробок, как общепромышленного применения, так и для установки их во взрывоопасной зоне. Особенности конструкции этих изделий позволяют использовать их в различных целях: клеммные коробки, коробки для силовых зажимов, корпуса для установки различного оборудования внутри, а также в качестве корпусов, шкафов управления для потенциально взрывоопасных зон и условий с агрессивной окружающей средой. Особо необходимо отметить возможность применения данных изделий фирмами-изготовителями комплексного оборудования, где превосходные качества механической обработки алюминия выходят на передний план.

² Внешний и внутренний зажимы заземления изготовлены из нержавеющей стали, которые в свою очередь могут быть связаны с монтажной рейкой для клеммников, монтажной пластиной или с шиной заземления. Вследствие того, что алюминий является превосходным проводником, заземление для кабельных сальников обеспечивается через контакт со стенкой корпуса без необходимости применения дополнительных мер по обеспечению непрерывности цепи заземления.



• Соответствие средств взрывозащиты корпусов Горэлтех требованиям ГОСТ ИЕС 60079-1-2011, подтверждено сертификатами TP TC.

• Горэлтех имеет широкую линейку корпусов для установки различного оборудования с учетом удобства при монтаже. В корпуса, начиная с размера ЩОРВ302021, возможна установка модульных автоматов, контакторов, а также кнопок и сигнальных ламп на крышке.

• Дополнительная поддержка крышки на корпусе с помощью петель (начиная с ЩОРВ302021) значительно облегчает монтаж.

• Элементы управления Горэлтех имеют компактные размеры, поэтому не требуется увеличение глубины корпуса для их размещения.

• Наличие внешнего фланца на корпусах ЩОРВ обеспечивает более удобный доступ к внутренним компонентам.

• Коррозионностойкий модифицированный алюминиево-кремниевый сплав имеет небольшое содержание меди (менее 0,1%) и железа (менее 0,4%), что обеспечивает устойчивость к агрессивному воздействию морской воды и повышает антикоррозийные свойства, так как сплав имеет особую форму структуры материала, достигнутую в процессе изготовления корпуса. Сплав характеризуется пониженным содержанием магния, что улучшает антифрикционные свойства корпуса. Данные преимущества позволяют использовать корпуса Горэлтех из коррозионностойкого модифицированного алюминиево-кремниевого сплава вместо корпусов из нержавеющей стали.

• Технология, используемая при изготовлении корпусов Горэлтех, исключает образование микротрещин в корпусе, поэтому не требуется дополнительная обработка внутренней

поверхности корпуса. Это позволяет повысить величину рассеиваемой тепловой мощности оболочки (нанесение краски на внутреннюю поверхность значительно снижает теплопроводность стенок корпуса, что может приводить к перегреву электрических компонентов и выходу их из строя). Корпуса Горэлтех могут эксплуатироваться более 30 лет.

• Маркировочная табличка с наименованием и серийным номером выполнена из алюминиевой пластины и имеет специально отведенное установочное место, что соответствует нормам ГОСТ 30852.0-2002 (МЭК 60079-0:1998).

• Усиленные корпуса больших объемов — более 50 дм³.

• Установочные винты с шестигранным углублением «под ключ» на всех типах взрывозащищенных корпусов не выступают из отверстия под резьбу после затяжки винта в соответствии с требованиями ГОСТ ИЕС 60079-1-2011.

• 100% испытания каждого корпуса при изготовлении.

• Сертификат TP TC распространяется не только на оболочку, но и на все готовое изделие при заказе шкафов управления. Вам поставляется готовое изделие. Компания Горэлтех устанавливает все необходимые Ex-компоненты по схеме заказчика.

• Инженерная поддержка. Горэлтех помогает подобрать корпус в соответствии с требованиями заказчика и предоставляет чертежи в среде AutoCad.

• Предел огнестойкости E45 (ГОСТ Р 53316-2009 «Кабельные линии. Сохранение работоспособности в условиях пожара»).

• Полный цикл производства корпусов, начиная от линейной оснастки и до получения готовых изделий осуществляется на территории РФ,

³ Коробки серии ЩОРВ разрешены к использованию во взрывоопасных зонах, поставляются с сертификатами TP TC — зоны 1 и 2. Поставка коробок серии ЩОРВ может быть осуществлена в разных вариантах: с установкой клеммников на различные токи, с Ex-компонентами по спецификации заказчика или пустыми, как Ex-компонент, необходимый в составе оборудования заказчика при прохождении сертификации.



- Срок службы по поверхности «ВЗРЫВ» более 25 лет.
- Высокая стойкость корпусов ЩОРВ из алюминиевого сплава к воздействию сероводорода.
- Оболочки испытаны в условиях до -60°C (специальное исполнение до -75°C).
- Неокрашенная внутренняя поверхность корпуса обеспечивает повышенную теплопроводность.
- Возможность изготовления корпуса с окном.
- Могут быть выполнены из высококоррозионностойкой нержавеющей хромоникелевой литейной стали.

МАРКИРОВКА

- 1Ex d IIC T6...T4 Gb X
- 1Ex d IIB+H₂ T6...T4 Gb
- 1Ex d [ia] IIB+H₂ T6...T4 Gb
- 1Ex d [ib] IIB+H₂ T6...T4 Gb
- 1Ex d [ia] IIC T6...T4 Gb X
- 1Ex d [ib] IIC T6...T4 Gb X
- Ex tb IIIC T70°C...T135°C Db

МАРКИРОВКА РУДНИЧНОГО ОБОРУДОВАНИЯ

- PB Ex d I Mb
- PB Ex d [ib] I Mb
- PB Ex d [ia] I Mb
- PH2

СЕРТИФИКАТЫ И РАЗРЕШЕНИЯ

VTT 17 ATEX 047U
 ГОСТ Р ИСО 9001-2015 (ISO 9001:2015)
 TC RU C-RU.AA87.B.00244
 РОСС RU.EX01.B00004
 Морской регистр СТО №17.12768.120
 IECEx CCVE 16.0007U
 EESF 18 ATEX 062U
 ТУ 3400-005-72453807-07
 ОАО «ГАЗПРОМ» № Г000.RU.1131.H00666
 ИНТЕРГАЗСЕРТ №НТГО-337(2)-2018
 НСОПБ.RU.ЭО.ПРО87.Н.00134

НОРМЫ

ГОСТ 14254-96 (МЭК 529-89)
 ГОСТ 12.2.007.0-75
 ГОСТ Р МЭК 60079-0-2011
 ГОСТ IEC 60079-1-2011
 ГОСТ 30852.0-2002
 ГОСТ 30852.10-2002 (МЭК 60079-11:1999)
 ГОСТ 30852.20-2002, ТР ТС 012/2011
 ГОСТ IEC 61241-1-1-2011
 ГОСТ 24754-2013
 Гл. 7.3 ПУЭ, Гл. 7.4 ПУЭ
 РД 5.2-093-2004
 ГОСТ Р МЭК 60079-31-2010

ТЕХНИЧЕСКИЕ ХАРАКТЕРИСТИКИ

Установка

Категория I по рудничному газу и пыли;
 Категория II по подгруппе газов IIA, IIB+H₂, IIC (кроме ацетилена); зоны 1, 2;
 Категория III по пыли, взрывоопасные пылевые среды, содержащие летучие частицы, непроводящую и проводящую пыль;
 Подземные выработки, неопасные по газу (метану) и угольной пыли;
 Объекты, поднадзорные РМРС;
 Опасные производственные объекты

Максимальное напряжение, В

~1000 / ≈250, ~3300 (от ЩОРВ423229)
 ~10000 (ЩОРВ654533... ЩОРВ1077740)

Максимальная сила тока, А

650, 1500 (для ~1000, ≈250)

Уплотнение

Силиконовая резина (в пазах крышки) для IP67, фланцевый герметик ПГ-ФЛАНЕЦ для IP68, силиконовый герметик ПГ-СМАЗКА для IP66

Крепление крышки

Съемная крышка на шарнирах, крепление посредством винтов из нержавеющей стали с цилиндрической головкой и шестигранным углублением под ключ

Монтаж внутри корпуса

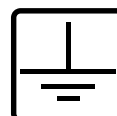
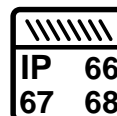
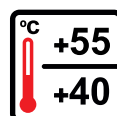
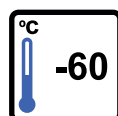
4 стойки для крепления монтажной панели

Пожарное исполнение

Устройства сохраняют работоспособность при воздействии температурного режима (ГОСТ 30247.0-94) в течение 30 минут (опция /ПОЖАР). Не доступно с опцией /МОРЕ.

Климатическое исполнение

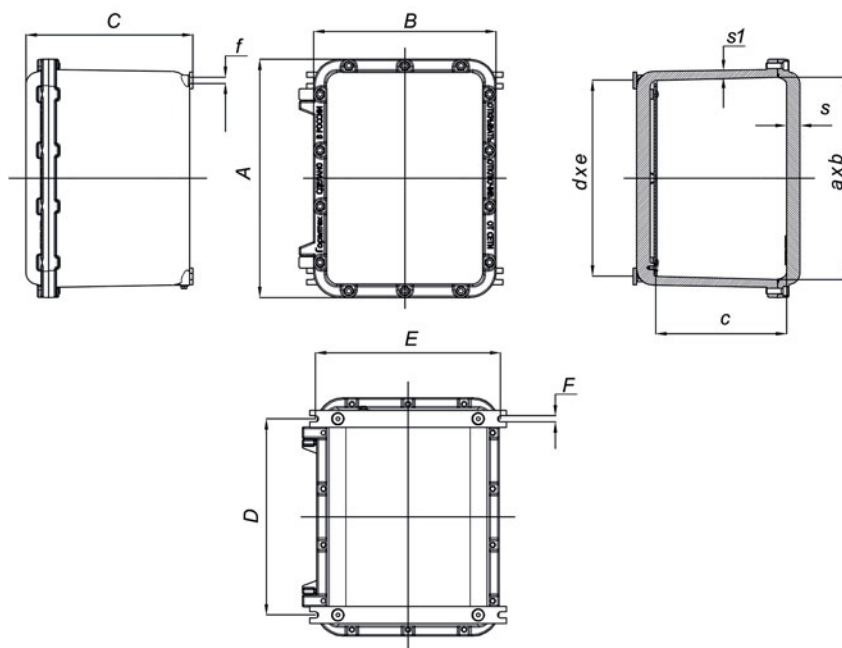
УХЛ1 (по требованию УХЛ2, УХЛ3, УХЛ4, УХЛ5, ХЛ1, ХЛ2, ХЛ3, ХЛ5, Т1, Т2, Т3, Т5, ОМ1, ОМ2, ОМ3, ОМ4, В2.1, В5)



ОПЦИИ, АКСЕССУАРЫ И ИСПОЛНЕНИЯ

НАИМЕНОВАНИЕ	МАРКИРОВКА	НАИМЕНОВАНИЕ	МАРКИРОВКА
Петли крепления крышки (для ЩОРВ281811, для остальных размеров коробок ЩОРВ петли установлены по умолчанию)	/ПЕТЛЯ	Болт с пломбировкой	/ПЛОМБА
Дренажное устройство для слива конденсата	/ДКУВ	Устройство объединения экранов кабелей	/ЭКРАН
Вентиляционное устройство для удаления влаги	/ВКУВ	Шина нейтрали	/ШИНА Н
Морское исполнение	/МОРЕ	Внутренняя шина заземления	/ШИНА З
Исполнение для минимальной температуры эксплуатации -75°C	/ХОЛОД	Шины фаз	/ШИНА Ф
Исполнение для тропиков с защитой от насекомых	/ТЕРМИТЫ	Наличие перемычек между клеммными зажимами по схеме заказчика	/СХЕМА
Специальное исполнение для ядерных установок атомных станций «Малая течь»	/МАЛАЯ ТЕЧЬ	Маркировка клеммных зажимов по схеме заказчика	/МАРК
Сейсмостойкое исполнение	/МШК-64	Монтажная панель из алюминиевого сплава	/АЛП
Соответствие требованиям пожарной безопасности	/ПОЖАР	Внутренняя теплоизоляция	/ТЕПЛОИЗОЛЯЦИЯ
Приемка заказчика	/ПРИЕМКА	Термообогрев для автоматики	/ОБОГРЕВ
Шильд с надписью заказчика	/НАДПИСЬ«_»	Антиконденсатное покрытие	/АП
Монтажная панель из нержавеющей стали	/НП	Степень защиты IP67	/IP67
Шильды со световозвращающим покрытием	/СВП	Невыпадающие болты крепления крышки	/НБК
Окрашивание внешней поверхности в цвет по требованию заказчика	/RAL (код)	Радиатор охлаждения	/РАДИАТОР
		Центрирующий штифт (для ЩОРВ896746 и больших размеров)	/ШТИФТ
		Невзрывозащищенное исполнение	/ПРОМ

ГАБАРИТНЫЕ И ПРИСОЕДИНИТЕЛЬНЫЕ РАЗМЕРЫ

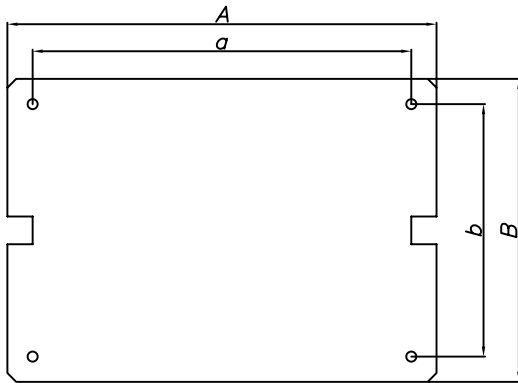


Габаритные размеры коробок ЩОРВ

Типоразмер корпуса	Размеры, мм														Масса, кг
	Внешние			Внутренние					Стандартное крепление			Крепление скобами			
	A	B	C	a	b	c	S	S1	d	e	f	D	E	F	
ЩОРВ281811	282	182	118	212	112	74	14	14	160	124	M6	160	155	9	6,3
ЩОРВ302021	304	204	211	240	140	163	14	14	230	130	M8	230	210	9	8,6
ЩОРВ422221	424	224	213	359	159	165	15	14	350	150	M8	350	230	9	13,6
ЩОРВ362827	364	284	275	300	220	217	20	14	290	210	M8	290	290	9	17,25
ЩОРВ362821	364	284	215	300	220	157	20	14	290	210	M8	290	290	9	14,97
ЩОРВ423229	425	325	297	361	261	233	24	14	350	250	M10	350	330	11	25,3
ЩОРВ423222	425	325	226	361	261	163	24	14	350	250	M10	350	330	11	20,7
ЩОРВ464621	461	461	213	391,5	391,5	150	22	16,5	310	310	M10	310	460	11	34,5
ЩОРВ573931	576	396	318	506	326	247	26	20	360	236	M10	360	376	11	48,1
ЩОРВ573926	576	396	268	506	326	197	26	20	360	236	M10	360	376	11	44,4
ЩОРВ654533	650	450	337	570	370	222	16	17,5	550	350	M10	550	446	11	59,5
ЩОРВ654526	650	450	265	570	370	150	16	16	550	350	M10	550	446	11	51,6
ЩОРВ725235	723	523	359	639	439	246	23	18,5	600	400	M10	600	505	11	83,8

Типоразмер корпуса	Размеры, мм															Масса, кг
	Внешние			Внутренние					Стандартное крепление			Крепление скобами				
	A	B	C	a	b	c	S	S1	d	e	f	D	E	F		
ЩОРВ725224	723	523	249	639	439	136	23	17	600	400	M10	600	505	11	71,2	
ЩОРВ896745	891	671	455	776	556	374	23	29	680	480	M16	680	640	14	173,9	
ЩОРВ896735	891	671	355	776	556	274	23	28	680	480	M16	680	640	14	150,0	
ЩОРВ1045839	1040	585	393	910	455	315	24	24	790	360	M16	790	530	16	144,2	
ЩОРВ1077740	1070	770	404	920	620	314	30	24	810	510	M16	810	700	16	229	

Монтажная панель



Габаритные размеры монтажных панелей для коробов ЩОРВ*

Наименование	Размеры, мм				Тип коробки	Масса, кг
	A	B	a	b		
Щ2818X	206	100	193	53	ЩОРВ281811	—
Щ3020X	220	120	180	80	ЩОРВ302021	—
Щ4222X	340	140	300	100	ЩОРВ422221	—
Щ3628X	280	200	240	160	ЩОРВ362827 ЩОРВ362821	0,435
Щ4232X	340	240	300	200	ЩОРВ423229 ЩОРВ423222	0,660
Щ4646X	360	360	315	210	ЩОРВ464621	—
Щ5739X	460	280	440	260	ЩОРВ573931 ЩОРВ573926	0,700
Щ6545X	540	340	500	300	ЩОРВ654533 ЩОРВ654526	0,750
Щ7252X	605	400	560	360	ЩОРВ725235 ЩОРВ725224	—
Щ8967X	720	500	680	460	ЩОРВ896745 ЩОРВ896735	0,800
Щ10458X	850	400	790	360	ЩОРВ1045839	—
Щ10777X	850	550	820	520	ЩОРВ1077740	0,800

*X – код материала: А – алюминий, Н – нержавеющая сталь.

Максимально рекомендуемое количество кабельных вводов по сторонам коробов ЩОРВ*

Код размера кабельного ввода	N, NPT	М, ГОСТ 24705	ЩОРВ 281811		ЩОРВ 302021		ЩОРВ 422221		ЩОРВ 362827		ЩОРВ 362821		ЩОРВ 423229	
			A	B	A	B	A	B	A	B	A	B	A	B
			R/M	R/M	R/M	R/M	R/M	R/M	R/M	R/M	R/M	R/M	R/M	R/M
01	3/8"	M16X1,5	4/4	2/2	12/12	6/6	20/20	8/8	21/21	16/16	15/15	11/11	31/31	23/23
1	1/2"	M20X1,5	4/4	2/2	11/11	6/6	18/20	8/8	20/21	14/14	14/15	11/11	30/30	21/21
2	3/4"	M25X1,5	4/4	2/2	8/8	4/4	14/14	5/5	16/16	12/12	10/10	7/7	22/22	16/16
3	1"	M32X1,5	3/3	2/2	6/6	4/4	10/10	4/4	12/12	9/9	8/8	6/6	15/16	10/12
4	1 1/4"	M40X1,5	—	—	5/5	2/2	7/7	3/3	8/9	6/6	6/6	4/4	12/12	8/9
5	1 1/2"	M50X1,5	—	—	2/2	1/1	5/5	2/2	6/6	5/5	3/3	2/2	9/9	6/6
6	2"	M63X1,5	—	—	2/2	1/1	3/3	1/1	6/6	4/4	3/3	2/2	6/6	5/5
7	2 1/2"	M75X1,5	—	—	2/2	1/1	3/3	1/1	3/3	2/2	2/2	1/1	5/5	4/4
8	3"	M90X1,5	—	—	1/1	1/1	2/2	1/1	2/2	1/1	2/2	1/1	3/3	2/2

Код размера кабельного ввода	N, NPT	М, ГОСТ 24705	ЩОРВ 423222		ЩОРВ 464621		ЩОРВ 573931		ЩОРВ 573926		ЩОРВ 654533		ЩОРВ 654526	
			A	B	A	B	A	B	A	B	A	B	A	B
			R/M	R/M	R/M	R/M	R/M	R/M	R/M	R/M	R/M	R/M	R/M	R/M
01	3/8"	M16X1,5	20/20	15/15	16/16	16/16	40/40	25/25	30/30	18/18	48/48	30/30	32/32	20/20
1	1/2"	M20X1,5	20/20	14/15	15/15	15/15	39/40	25/25	28/30	18/18	46/48	29/30	32/32	20/20
2	3/4"	M25X1,5	14/14	11/11	14/14	14/14	32/32	20/20	23/23	15/15	38/38	22/22	23/23	14/14
3	1"	M32X1,5	10/10	6/6	10/10	10/10	21/21	13/13	14/14	9/9	25/25	15/16	16/16	10/10
4	1 1/4"	M40X1,5	8/8	5/6	6/6	6/6	16/17	11/11	12/12	8/8	20/21	12/12	14/14	8/8
5	1 1/2"	M50X1,5	6/5	4/4	4/4	4/4	11/11	8/8	9/9	6/6	14/14	9/9	8/8	5/5
6	2"	M63X1,5	4/3	2/2	4/4	4/4	10/10	6/6	6/6	4/3	11/11	6/6	6/6	4/4
7	2 1/2"	M75X1,5	3/3	2/2	3/3	3/3	6/6	4/4	4/4	2/2	8/8	5/5	5/5	3/3
8	3"	M90X1,5	2/2	1/1	—	—	4/4	2/2	3/4	2/2	5/5	3/3	4/4	2/2

Код размера кабельного ввода	N, NPT	М, ГОСТ 24705	ЩОРВ 725235		ЩОРВ 725224		ЩОРВ 896745		ЩОРВ 896735		ЩОРВ 1045839		ЩОРВ 1077740	
			A	B	A	B	A	B	A	B	A	B	A	B
			R/M	R/M	R/M	R/M	R/M	R/M	R/M	R/M	R/M	R/M	R/M	R/M
01	3/8"	M16X1,5	60/60	40/40	28/29	19/19	84/84	61/61	56/56	40/40	70/70	32/32	70/70	46/46
1	1/2"	M20X1,5	58/58	38/38	27/28	18/18	84/84	60/60	54/55	38/38	70/70	32/32	70/70	46/46
2	3/4"	M25X1,5	44/44	28/28	22/22	14/14	68/68	48/51	39/39	30/30	60/60	28/28	60/60	38/38
3	1"	M32X1,5	34/34	22/22	17/17	12/12	50/50	33/33	30/30	21/21	39/39	18/18	39/39	25/25
4	1 1/4"	M40X1,5	24/24	15/15	10/11	7/7	36/36	24/25	20/20	15/15	33/33	15/15	33/33	21/21
5	1 1/2"	M50X1,5	20/20	14/12	8/8	5/5	26/26	20/20	16/16	11/11	21/21	10/10	21/21	14/14
6	2"	M63X1,5	14/14	9/8	6/6	4/4	21/21	15/15	14/14	10/10	18/18	8/8	18/18	12/12
7	2 1/2"	M75X1,5	10/10	6/6	5/5	3/3	14/14	10/10	8/8	6/6	13/13	6/6	13/13	8/8
8	3"	M90X1,5	6/6	4/4	4/4	3/3	10/10	6/6	5/5	4/4	7/7	3/3	7/7	4/4

Корпуса Exd

Рекомендуемое количество элементов управления и индикации, устанавливаемых на крышке корпуса ЩОРВ

Тип корпуса	Элементы управления и индикации, шт.	
	Ручки управления автомат. выкл.	Кнопки управления и сигнальные лампы
ЩОРВ281811	0	8
ЩОРВ302021	1	8
ЩОРВ422221	4	12
ЩОРВ362827	6	15
ЩОРВ362821	6	15
ЩОРВ423229	6	24
ЩОРВ423222	6	24
ЩОРВ464621	10	36
ЩОРВ573931	11	38
ЩОРВ573926	11	38
ЩОРВ654533	12	35
ЩОРВ654526	12	35
ЩОРВ725235	20	54
ЩОРВ725224	20	54
ЩОРВ896735	42	87
ЩОРВ896745	42	87
ЩОРВ1045839	40	88
ЩОРВ1077740	47	110

Таблица соответствия наименований

Предшествующее международное наименование ООО «ЗАВОД ГОРЭЛТЕХ» ТУ 3400-005-72453807-07	Наименование Таможенного Союза ООО «ЗАВОД ГОРЭЛТЕХ» ТУ 3400-005-72453807-07
ССFE	ЩОРВ
ССFE-01P	ЩОРВ281811
ССFE-1P	ЩОРВ302021
ССFE-2P	ЩОРВ422221
ССFE-3P	ЩОРВ362827
ССFE-3BP	ЩОРВ362821
ССFE-4P	ЩОРВ423229
ССFE-4BP	ЩОРВ423222
ССFE-45	ЩОРВ573931
ССFE-45B	ЩОРВ573926
ССFE-5	ЩОРВ654533
ССFE-5B	ЩОРВ654526
ССFE-55	ЩОРВ725235
ССFE-55B	ЩОРВ725224
ССFE-6	ЩОРВ896745
ССFE-6B	ЩОРВ896735
ССFE-7B	ЩОРВ1077740

Элементы управления и индикации	СМ. СТР. 385
Рекомендуемые кабельные вводы КНВ, КОВ, КНВТН, КНВТВ, КНЕ, КНВЗ	СМ. СТР. 400



- Форма взрывозащищенных коробок обеспечивает удобный доступ для монтажа оборудования внутри корпуса, ЩОРВ-Н имеют внешний фланец.
- Крышка и стенки взрывозащищенных оболочек выполнены из коррозионностойкой нержавеющей хромоникелевой литейной стали.
- Данный вид стали обладает высокой прочностью, стойкостью к высоким температурам, коррозии и рабочим агрессивным средам, в том числе щелочи и каплям соляной и серной кислоты. Все эти свойства дают возможность использовать коробки ЩОРВ-Н на химической и пищевой промышленности, а также в морском оборудовании.
- Бесшовный цельнолитой корпус.

МАРКИРОВКА

- 1Ex d IIC T6...T4 Gb X
- 1Ex d [ia] IIC T6...T4 Gb X
- 1Ex d [ib] IIC T6...T4 Gb X
- 1Ex d IIB+H₂ T6...T4 Gb
- 1Ex d [ia] IIB+H₂ T6...T4 Gb
- 1Ex d [ib] IIB+H₂ T6...T4 Gb
- Ex tb IIIC T70°C...T135°C Db

МАРКИРОВКА РУДНИЧНОГО ОБОРУДОВАНИЯ

- PB Ex d I Mb
PH1, PH2

СЕРТИФИКАТЫ И РАЗРЕШЕНИЯ

VTT 17 ATEX 047U
ГОСТ Р ИСО 9001-2015 (ISO 9001:2015)
TC RU C-RU.AA87.B.00244
РОСС RU.EX01.B00004
Морской регистр СТО №17.12768.120
IECEx CCFE 16.0007U
EESF 18 ATEX 062U
ТУ 3400-005-72453807-07
ОАО «ГАЗПРОМ» № Г000.RU.1131.H00666
ИНТЕРГАЗСЕРТ №НТГО-337(2)-2018

НОРМЫ

ГОСТ 14254-96 (МЭК 529-89)
ГОСТ 12.2.007.0-75
ГОСТ Р МЭК 60079-0-2011
ГОСТ ИЕС 60079-1-2011
ГОСТ 30852.10-2002 (МЭК 60079-11:1999)
ГОСТ 30852.20-2002
ТР ТС 012/2011
ГОСТ ИЕС 61241-1-1-2011
Гл. 7.3 ПУЭ, Гл. 7.4 ПУЭ
РД 5.2-093-2004
ГОСТ 24754-2013
ГОСТ Р МЭК 60079-31-2010

ТЕХНИЧЕСКИЕ ХАРАКТЕРИСТИКИ

Установка

Категория I по рудничному газу и пыли;
Категория II по подгруппе газов IIA, IIB+H₂, IIC (кроме ацетилена); зоны 1, 2;
Категория III по пыли, взрывоопасные пылевые среды, содержащие летучие частицы, непроводящую и проводящую пыль;
Подземные выработки, неопасные по газу (метану) и угольной пыли;
Объекты, поднадзорные РМРС;
Опасные производственные объекты

Максимальное напряжение, В

~1000, =250
~/=7200 (для ЩОРВ-Н644433)

Максимальная сила тока, А

650
1500 (для ~1000 В, =250 В)

Поверхность

Дробеструйная обработка (снаружи и внутри)

Уплотнение

Силиконовая резина (в пазе крышки) для IP67, силиконовый герметик

Заземление

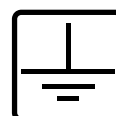
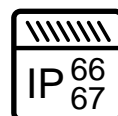
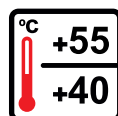
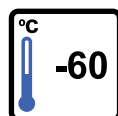
2 зажима заземления (внутренний и внешний) из нержавеющей стали

Монтаж внутри корпуса

4 стойки для крепления монтажной панели

Климатическое исполнение

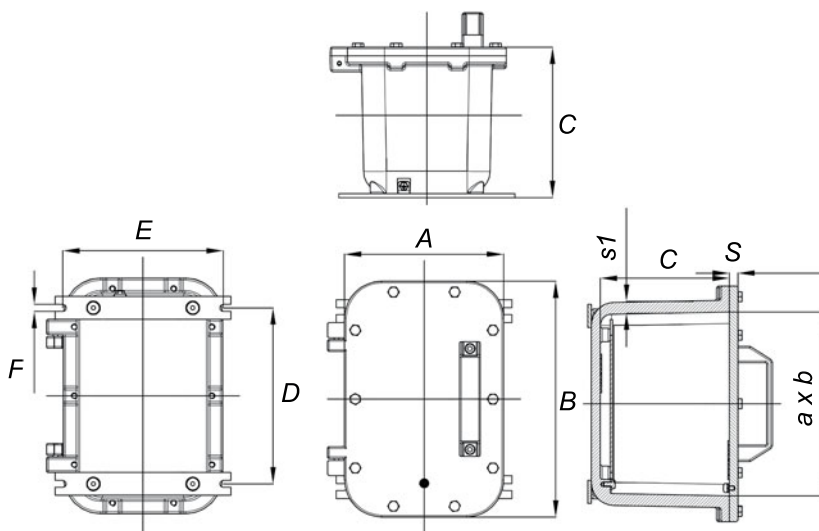
УХЛ1 (по требованию УХЛ2, УХЛ3, УХЛ4, УХЛ5, ХЛ1, ХЛ2, ХЛ3, ХЛ5, Т1, Т2, Т3, Т5, ОМ1, ОМ2, ОМ3, ОМ4, В2.1, В5)



ОПЦИИ, АКСЕССУАРЫ И ИСПОЛНЕНИЯ

НАИМЕНОВАНИЕ	МАРКИРОВКА	НАИМЕНОВАНИЕ	МАРКИРОВКА
Дренажное устройство для слива конденсата	/ДКУВ	Шильды со световозвращающим покрытием	/СВП
Вентиляционное устройство для удаления влаги	/ВКУ	Болт с пломбировкой	/ПЛОМБА
Морское исполнение	/МОРЕ	Устройство объединения экранов кабелей	/ЭКРАН
Исполнение для минимальной температуры эксплуатации -75°C	/ХОЛОД	Шина нейтрали	/ШИНА Н
Исполнение для тропиков с защитой от насекомых	/ТЕРМИТЫ	Внутренняя шина заземления	/ШИНА З
Специальное исполнение для ядерных установок атомных станций «Малая течь»	/МАЛАЯ ТЕЧЬ	Шины фаз	/ШИНА Ф
Сейсмостойкое исполнение	/МШК-64	Наличие перемычек между клеммными зажимами по схеме заказчика	/СХЕМА
Приемка заказчика	/ПРИЕМКА	Маркировка клеммных зажимов по схеме заказчика	/МАРК
Шильд с надписью заказчика	/НАДПИСЬ"_"	Монтажная панель из алюминиевого сплава	/АЛП
Предел огнестойкости – Е30 (ГОСТ Р 53316-2009 «КАБЕЛЬНЫЕ ЛИНИИ. СОХРАНЕНИЕ РАБОТСПОСОБНОСТИ В УСЛОВИЯХ ПОЖАРА»), стоимость и сроки оформления сертификата НСОБП уточняйте у менеджера	/ПОЖАР	Внутренняя теплоизоляция	/ТЕПЛОИЗОЛЯЦИЯ
Степень защиты	/IP67	Термообогрев для автоматики	/ОБОГРЕВ
		Климатическое исполнение IP67	/IP67
		Невыпадающие болты крепления крышки	/НБК
		Радиатор охлаждения	/РАДИАТОР
		Центрирующий штифт	/ШТИФТ

ГАБАРИТНЫЕ И ПРИСОЕДИНИТЕЛЬНЫЕ РАЗМЕРЫ

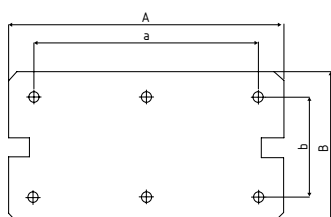


Габаритные размеры коробок ЩОРВ-Н*

Типоразмер корпуса	Размеры, мм															Масса, кг
	Внешние			Внутренние					Стандартное крепление			Крепление скобами				
	A	B	C	a	b	c	S	S1	d	e	f	D	E	F		
ЩОРВ-Н281811	286	185	118	214	114	79,5	12,5	15,5	160	123,5	M8	160	171	11	17,9	
ЩОРВ-Н312120	308	208	197	240	140	153	11	15,5	230	130	M8	230	210	9	26,7	
ЩОРВ-Н432221	430	229	215	365	164	168	12,5	15,5	350	150	M10	350	230	11	43,7	
ЩОРВ-Н372920	370	289	208	305	224	161	12,5	15,5	290	210	M10	290	290	11	43,9	
ЩОРВ-Н372926	370	289	268	305	224	221	12,5	15,5	290	210	M10	290	290	11	52,3	
ЩОРВ-Н563823	568	387	237	495	315	184	15,5	15,5	360	236	M10	360	376	11	93,5	
ЩОРВ-Н563828	568	387	287	495	315	234	15,5	15,5	360	236	M10	360	376	11	103,1	
ЩОРВ-Н644433	641	441	339	565	364	273	20	16,5	400	280	M12	400	440	14	157,5	

* Возможно изготовление корпусов нестандартных размеров.

Монтажная панель



Габаритные размеры монтажных панелей для коробок ЩОРВ-Н

Наименование	Размеры, мм				Тип коробки	Материал	Масса, кг
	A	B	a	b			
ЩН2818Н	220	120	180	80	ЩОРВ-Н281811	нерж. сталь	—
ЩН3121Н	220	120	180	80	ЩОРВ-Н312120	нерж. сталь	—
ЩН3729Н	460	280	440	260	ЩОРВ-Н372920	нерж. сталь	—
ЩН4322Н	340	140	300	100	ЩОРВ-Н432221	нерж. сталь	—
ЩН3729Н	280	200	240	160	ЩОРВ-Н372926	нерж. сталь	0,435
ЩН5638Н	460	280	440	260	ЩОРВ-Н563823	нерж. сталь	—
ЩН5638Н	460	280	440	260	ЩОРВ-Н563828	нерж. сталь	0,660
ЩН6444Н	540	340	500	300	ЩОРВ-Н644433	нерж. сталь	1,425

Максимальное количество кабельных вводов по сторонам коробов ЩОРВ-Н

Типоразмер корпуса	Сторона А										Сторона В									
	Тип резьбы кабельного ввода										Тип резьбы кабельного ввода									
	1/2" 20x1,5	3/4" 25x1,5	1" 32x1,5	1 1/4" 40x1,5	1 1/2" 50x1,5	2" 63x1,5	2 1/2" 75x1,5	3" 90x1,5	4"	1/2" 20x1,5	3/4" 25x1,5	1" 32x1,5	1 1/4" 40x1,5	1 1/2" 50x1,5	2" 63x1,5	2 1/2" 75x1,5	3" 90x1,5	4"		
ЩОРВ-Н281811	4	4	3	3	—	—	—	—	—	3	2	2	1	—	—	—	—			
ЩОРВ-Н312120	12	8	7	6	3	2	2	1	1	8	5	4	3	2	1	1	—			
ЩОРВ-Н372920	15	12	8	6	5	3	2	2	1	12	9	6	5	3	2	2	1			
ЩОРВ-Н432221	21	18	12	10	7	5	3	3	2	9	8	5	4	3	2	1	1			
ЩОРВ-Н372926	24	18	13	11	7	6	4	2	1	16	11	9	6	5	4	2	1			
ЩОРВ-Н563823	28	24	17/15	12	10	7	4	3	3	18	15	10	8	6	4	2	1			
ЩОРВ-Н563828	43	35	22	18	15	10	7	4	3	28	20	14	12	8	6	4	2			
ЩОРВ-Н644433	55	45	32	23	18	14	9	7	-	36	28	18	14	12	8	6	4			

Рекомендуемое количество элементов управления и индикации, устанавливаемых на крышке корпуса ЩОРВ-Н

Тип корпуса	Элементы управления и индикации, шт.	
	Ручки управления автомат. выкл.	Кнопки управления и сигнальные лампы
ЩОРВ-Н281811	0	8
ЩОРВ-Н312120	2	9
ЩОРВ-Н432221	4	16
ЩОРВ-Н372926	6	17
ЩОРВ-Н372920	6	17
ЩОРВ-Н563828	16	40
ЩОРВ-Н563823	16	40
ЩОРВ-Н644433	18	54

Таблица соответствия наименований

Предшествующее международное наименование ООО «ЗАВОД ГОРЭЛТЕХ» ТУ 3400-005-72453807-07	Наименование Таможенного Союза ООО «ЗАВОД ГОРЭЛТЕХ» ТУ 3400-005-72453807-07
CCFE-SS	ЩОРВ-Н
CCFE-1SS	ЩОРВ-Н312120
CCFE-2SS	ЩОРВ-Н432221
CCFE-3SS	ЩОРВ-Н372926
CCFE-3BSS	ЩОРВ-Н372920*
CCFE-4SS	ЩОРВ-Н433328*
CCFE-4BSS	ЩОРВ-Н433321*
CCFE-45SS	ЩОРВ-Н563828
CCFE-45BSS	ЩОРВ-Н563823*
CCFE-5SS	ЩОРВ-Н634332*
CCFE-5BSS	ЩОРВ-Н634325*
CCFE-55SS	ЩОРВ-Н715131*
CCFE-55BSS	ЩОРВ-Н715121*
CCFE-6SS	ЩОРВ-Н866440*
CCFE-6BSS	ЩОРВ-Н866430*
CCFE-7SS	ЩОРВ-Н1007035*

* Коробки изготавливаются по заказу, остальные в наличии на складе.

Элементы управления и индикации	СМ. СТР. 385
Рекомендуемые кабельные вводы КНВ, КОВ, КНВ-ТН, КНВ-ТВ, КНЕ, КНВЗ	СМ. СТР. 400

- Корпуса обеспечивают защиту во взрывоопасных смесях категории IIC за счет резьбового соединения крышки с корпусом.
- 10 типоразмеров корпуса (включая корпуса с окном).
- Оболочки ЩОРВА испытаны в условиях до -60°C .
- Срок службы по поверхности «ВЗРЫВ» более 25 лет.
- Высокая стойкость корпусов ЩОРВА из алюминиевого сплава к воздействию сероводорода.
- Неокрашенная внутренняя поверхность корпуса обеспечивает повышенную теплопроводность.



МАРКИРОВКА

- 1Ex d IIC T6...T4 Gb
- 1Ex d [ia] IIC T6...T4 Gb
- 1Ex d [ib] IIC T6...T4 Gb
- Ex tb IIIC T85°C...T135°C Db
- 1Ex d e mb IIC T6...T4 Gb

МАРКИРОВКА РУДНИЧНОГО ОБОРУДОВАНИЯ

- PB Ex d I Mb X
- PB Ex d [ib] I Mb X
PH2

СЕРТИФИКАТЫ И РАЗРЕШЕНИЯ

ГОСТ Р ИСО 9001-2015 (ISO 9001:2015)
 TC RU C-RU.AA87.B.00244
 РОСС RU.EX01.B00004
 Морской регистр СТО №17.12768.120
 IECEx CСVE 16.0008U
 VTT 17 ATEX 048U
 ТУ 3400-005-72453807-07
 ОАО «ГАЗПРОМ» № Г000.RU.1131.H00666
 ИНТЕРГАЗСЕРТ №НТГО-337(2)-2018

НОРМЫ

ГОСТ Р МЭК 60079-0-2011
 ГОСТ 14254-96 (МЭК 529-89)
 ГОСТ 30852.0-2002 (МЭК 60079-0:1998)
 ГОСТ 30852.1-2002 (МЭК 60079-1:1998)
 ГОСТ 30852.10-2002 (МЭК 60079-11:1999)
 ГОСТ 30852.20-2002
 ТР ТС 012/2011
 ГОСТ IEC 61241-1-1-2011
 ГОСТ 24754-2013
 Гл. 7.3 ПУЭ, Гл. 7.4 ПУЭ
 РД 5.2-093-2004
 ГОСТ 12.2.007.0-75
 ГОСТ Р МЭК 60079-31-2010

ТЕХНИЧЕСКИЕ ХАРАКТЕРИСТИКИ

Установка

Категория I по рудничному газу и пыли;
 Категория II по подгруппе газов IIA, IIB, IIC, зоны 1, 2;
 Категория III по пыли, взрывоопасные пылевые среды, содержащие летучие частицы, непроводящую и проводящую пыль;
 Подземные выработки, неопасные по газу (метану) и угольной пыли;
 Объекты, поднадзорные РМРС;
 Опасные производственные объекты

Максимальное напряжение, В

~1000 / =250

Максимальная сила тока, А

400

Уплотнение

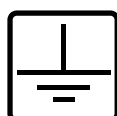
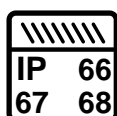
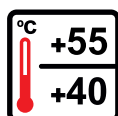
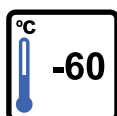
Силиконовая резина (в пазах крышки), силиконовое уплотнение

Монтаж внутри корпуса

2 или 4 стойки для крепления монтажной панели

Климатическое исполнение

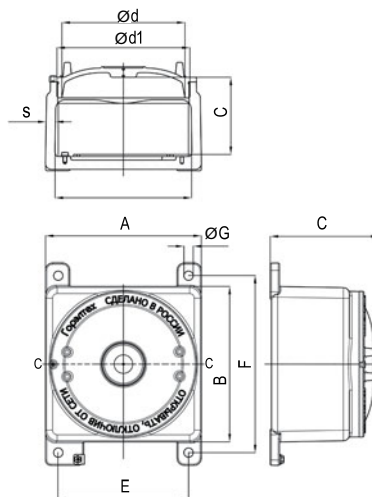
УХЛ1 (по требованию УХЛ2, УХЛ3, УХЛ4, УХЛ5, ХЛ1, ХЛ2, ХЛ3, ХЛ5, Т1, Т2, Т3, Т5, ОМ1, ОМ2, ОМ3, ОМ4, В2.1, В5)



ОПЦИИ, АКСЕССУАРЫ И ИСПОЛНЕНИЯ

НАИМЕНОВАНИЕ	МАРКИРОВКА	НАИМЕНОВАНИЕ	МАРКИРОВКА
Дренажное устройство для слива конденсата	/ДКУВ	Устройство объединения экранов кабелей	/ЭКРАН
Вентиляционное устройство для удаления влаги	/ВКУ	Шина нейтрали	/ШИНА Н
Морское исполнение	/МОРЕ	Внутренняя шина заземления	/ШИНА З
Исполнение для тропиков с защитой от насекомых	/ТЕРМИТЫ	Шины фаз	/ШИНА Ф
Специальное исполнение для ядерных установок атомных станций «Малая течь»	/МАЛАЯ ТЕЧЬ	Наличие перемычек между клеммными зажимами по схеме заказчика	/СХЕМА
Сейсмостойкое исполнение	/МШК-64	Маркировка клеммных зажимов по схеме заказчика	/МАРК
Приемка заказчика	/ПРИЕМКА	Монтажная панель из алюминиевого сплава	/АЛП
Шильд с надписью заказчика	/НАДПИСЬ«_»	Внутренняя теплоизоляция	/ТЕПЛОИЗОЛЯЦИЯ
Монтажная панель из нержавеющей стали	/НП	Термообогрев для автоматики	/ОБОГРЕВ
Окрашивание внешней поверхности в цвет по требованию заказчика	/RAL (код)	Антиконденсатное покрытие	/АП
Шильды со световозвращающим покрытием	/СВП	Степень защиты IP68	/IP68
		Радиатор охлаждения	/РАДИАТОР

ГАБАРИТНЫЕ И ПРИСОЕДИНИТЕЛЬНЫЕ РАЗМЕРЫ

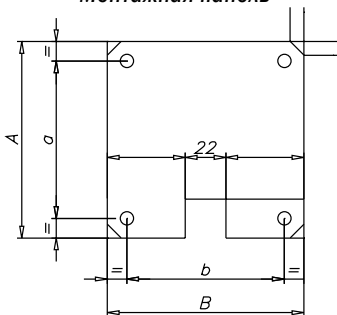


Габаритные размеры коробок ЩОРВА

Тип коробки	Размеры, мм												Масса, кг
	Внешние			Внутренние						Крепление			
	A	B	C	a	b	c	Ød	Ød1	s	E	F	ØG	
ЩОРВА121211	120	120	115	94	94	74	82	M95x2	13	100	145	10	1,9
ЩОРВА151512	151	151	125	124	124	84	116	M130x2	13	126	174	11	2,8
ЩОРВА171712	175	175	129,5	146	146	89	137	M150x2	14	150	195	11	3,6
ЩОРВА232316	235	235	164	203	203	117	185	M200x2	14	196	267	14	7,4
ЩОРВА272721	276,5	276,5	218	248	248	152	232	M250x3	14	236	316	14	11,4
ЩОРВА424229	429,5	429,5	291	395,5	395,5	216	330	M390x4	16,5	390	480	14	35,6

При необходимости изготовления корпуса большего размера возможно использование нескольких корпусов.

Монтажная панель



Габаритные размеры монтажных панелей*

Наименование	Размеры, мм				Тип коробки
	A	B	a	b	
ЩА1212X	80	80	60	48	ЩОРВА121211
ЩА1515X	100	100	80	60	ЩОРВА151512
ЩА1717X	113	113	90	90	ЩОРВА171712
ЩА2323X	150	150	130	130	ЩОРВА232316
ЩА2727X	200	200	158	158	ЩОРВА272721
ЩА4242X	315	315	230	230	ЩОРВА424229

* X – код материала: А – алюминий, Н – нержавеющая сталь.

Максимально рекомендуемое количество кабельных вводов по сторонам коробов ЩОРВА

Размер корпуса	Типоразмер резьбы								
	01	1	2	3	4	5	6	7	8
	Тип резьбы, R по ГОСТ 6211, M по ГОСТ 24705								
	R/M	R/M	R/M	R/M	R/M	R/M	R/M	R/M	R/M
ЩОРВА121211	3/2	2/2	2/2	1/1	1/1	—	—	—	—
ЩОРВА151512	5/5	4/4	3/3	2/2	2/2	1/1	—	—	—
ЩОРВА171712	6/6	5/5	3/3	2/2	2/2	2/2	1/1	—	—
ЩОРВА232316	8/8	8/8	7/8	4/4	3/3	2/2	2/2	2/2	—
ЩОРВА272721	14/14	14/14	11/11	8/8	6/6	4/4	3/3	2/2	2/2
ЩОРВА424229	22/22	22/22	18/18	11/12	10/10	8/8	5/5	3/3	3/3

Таблица соответствия наименований

Предшествующее международное наименование ООО «ЗАВОД ГОРЭЛТЕХ» ТУ 3400-005-72453807-07	Наименование Таможенного Союза ООО «ЗАВОД ГОРЭЛТЕХ» ТУ 3400-005-72453807-07
ССА	ЩОРВА
ССА	ЩОРВА121211
ССА-0	ЩОРВА151512
ССА-01	ЩОРВА171712
ССА-02	ЩОРВА232316
ССА-03	ЩОРВА272721
ССА-04	ЩОРВА424229

Элементы управления и индикации	СМ. СТР. 385
Рекомендуемые кабельные вводы КНВ, КОВ, КНВТН, КНВТВ, КНЕ, КНВЗ	СМ. СТР. 400



МАРКИРОВКА

- 1Ex d IIC T6...T4 Gb X
- 1Ex d [ia] IIC T6...T4 Gb X
- 1Ex d [ib] IIC T6...T4 Gb X
- 1Ex d IIB+H₂ T6...T4 Gb
- 1Ex d [ia] IIB+H₂ T6...T4 Gb
- 1Ex d [ib] IIB+H₂ T6...T4 Gb
- Ex tb IIIC T70°C...T135°C Db
- 1Ex d IIB+H₂ Gb U

МАРКИРОВКА РУДНИЧНОГО ОБОРУДОВАНИЯ

- PB Ex d I Mb
- PB Ex d [ib] I Mb
- Ex d I Mb U
PH2

СЕРТИФИКАТЫ И РАЗРЕШЕНИЯ

ГОСТ Р ИСО 9001-2015 (ISO 9001:2015)
 TC RU C-RU.AA87.B.00244
 РОСС RU.EX01.B00004
 IECEx CCVE 16.0007U (изготовление по МЭК)
 EESF 18 ATEX 062U (изготовление по МЭК)
 Морской регистр СТО №17.12768.120
 ТУ 3400-005-72453807-07
 ОАО «ГАЗПРОМ» № ГООО.RU.1131.Н00666
 ИНТЕРГАЗСЕРТ №НТГО-337(2)-2018

НОРМЫ

ГОСТ 14254-96 (МЭК 529-89)
 ГОСТ 12.2.007.0-75
 ГОСТ Р МЭК 60079-0-2011
 ГОСТ IEC 60079-1-2011
 ГОСТ 30852.0-2002
 ГОСТ 30852.10-2002 (МЭК 60079-11:1999)
 ГОСТ 30852.20-2002
 ТР ТС 012/2011
 ГОСТ IEC 61241-1-1-2011
 ГОСТ 24754-2013
 Гл. 7.3 ПУЭ, Гл. 7.4 ПУЭ
 РД 5.2-093-2004
 ГОСТ Р МЭК 60079-31-2010

• Форма взрывозащищенных коробок ЩОРВ обеспечивает удобный доступ для монтажа оборудования внутри корпуса, коробки ЩОРВ с окном имеют внешний фланец.

- Срок службы по поверхности «ВЗРЫВ» более 25 лет.
- Крышка и стенки взрывозащищенных оболочек ЩОРВ с окном выполнены с высочайшими характеристиками прочности.
- Окна взрывозащищенных оболочек ЩОРВ выполнены из ударопрочного термостойкого стекла.
- Возможность изготовления окон нестандартных размеров.

ТЕХНИЧЕСКИЕ ХАРАКТЕРИСТИКИ

Установка

Категория I по рудничному газу и пыли;
 Категория II по подгруппе газов IIA, IIB+H₂, IIC (кроме ацетилена), зоны 1, 2;
 Категория III по пыли, взрывоопасные пылевые среды, содержащие летучие частицы, непроводящую и проводящую пыль;
 Подземные выработки, неопасные по газу (метану) и угольной пыли;
 Объекты, поднадзорные РМРС;
 Опасные производственные объекты

Максимальное напряжение, В

~1000 / ~250
 ~3300 (ЩОРВ423229...ЩОРВ896735)
 ~10000 (ЩОРВ654533...ЩОРВ896735)

Максимальная сила тока, А

650
 1500 (для ~1000 В, ~250 В)

Уплотнение

Силиконовая резина (в пазах крышки) для IP67, силиконовый герметик ПГ-СМАЗКА

Заземление

2 зажима заземления (внутренний и внешний) из нержавеющей стали

Крепление крышки

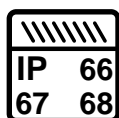
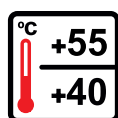
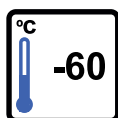
Съемная крышка на шарнирах, крепление посредством винтов из нержавеющей стали с цилиндрической головкой и шестигранным углублением под ключ

Монтаж внутри корпуса

4 стойки для крепления монтажной панели

Климатическое исполнение

УХЛ1 (по требованию УХЛ4, УХЛ5, Т1, Т2, Т3, Т5, ХЛ5, ОМ1, ОМ2, ОМ3, ОМ4, В5)

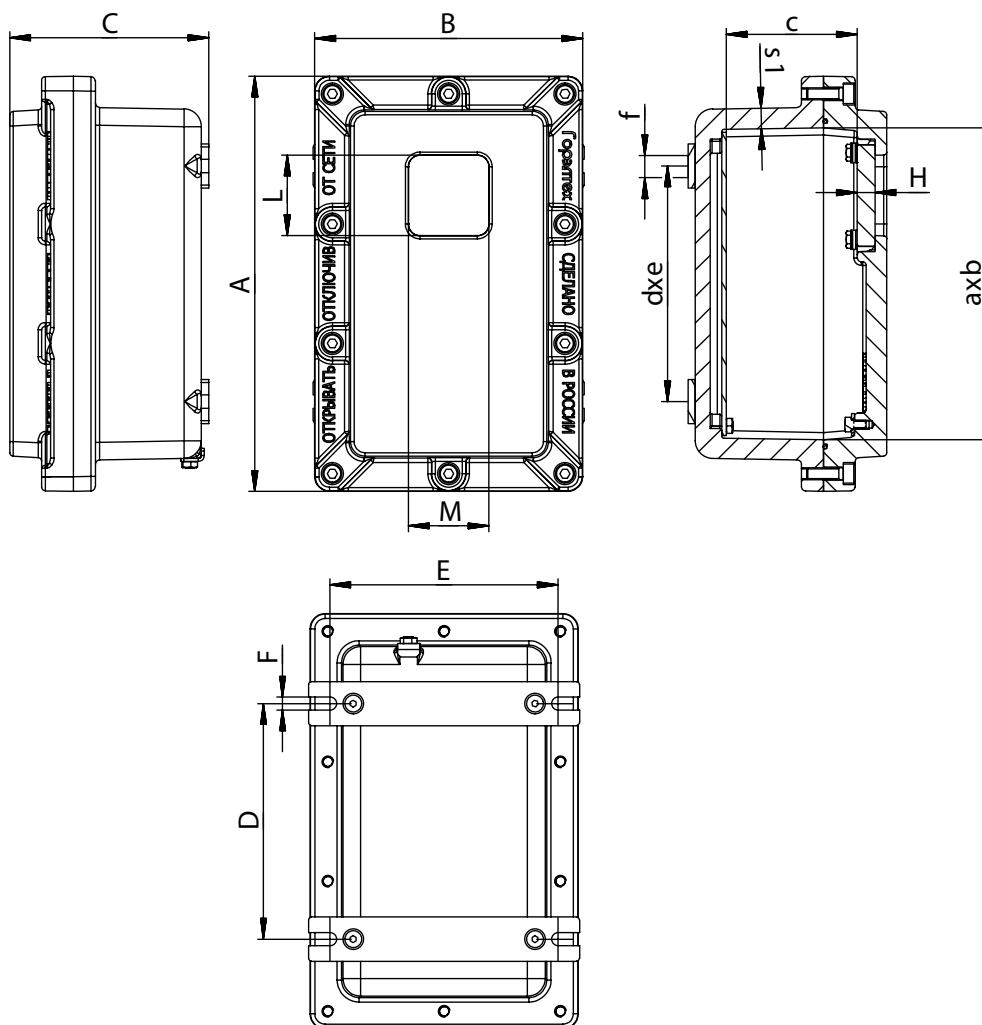


ОПЦИИ, АКСЕССУАРЫ И ИСПОЛНЕНИЯ

НАИМЕНОВАНИЕ	МАРКИРОВКА
Петли крепления крышки (для ЩОРВ281813, для остальных размеров коробок ЩОРВ петли установлены по умолчанию)	/ПЕТЛЯ
Дренажное устройство для слива конденсата	/ДКУВ
Вентиляционное устройство для удаления влаги	/ВКУ
Морское исполнение	/МОРЕ
Исполнение для минимальной температуры эксплуатации -75°C	/ХОЛОД
Исполнение для тропиков с защитой от насекомых	/ТЕРМИТЫ
Специальное исполнение для ядерных установок атомных станций «Малая течь»	/МАЛАЯ ТЕЧЬ
Сейсмостойкое исполнение	/МШК-64
Приемка заказчика	/ПРИЕМКА
Шильда с надписью заказчика	/НАДПИСЬ"_"
Монтажная панель из нержавеющей стали	/НП
Шильды со световозвращающим покрытием	/СВП

НАИМЕНОВАНИЕ	МАРКИРОВКА
Окрашивание внешней поверхности в цвет по требованию заказчика	/RAL (код)
Болт с пломбировкой	/ПЛОМБА
Устройство объединения экранов кабелей	/ЭКРАН
Шина нейтрали	/ШИНА Н
Внутренняя шина заземления	/ШИНА З
Шины фаз	/ШИНА Ф
Наличие перемычек между клеммными зажимами по схеме заказчика	/СХЕМА
Маркировка клеммных зажимов по схеме заказчика	/МАРК
Монтажная панель из алюминиевого сплава	/ААП
Внутренняя теплоизоляция	/ТЕПЛОИЗОЛЯЦИЯ
Термообогрев для автоматики	/ОБОГРЕВ
Антиконденсатное покрытие	/АП
Степень защиты IP67	/IP67
Невыпадающие болты крепления крышки	/НБК
Радиатор охлаждения	/РАДИАТОР
Центрирующий штифт (для ЩОРВ896746 и больших размеров)	/ШТИФТ

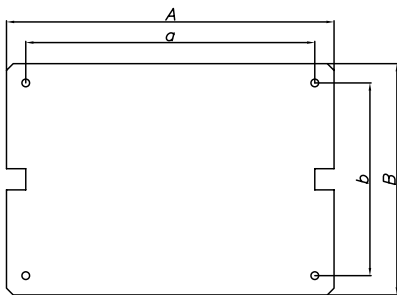
ГАБАРИТНЫЕ И ПРИСОЕДИНИТЕЛЬНЫЕ РАЗМЕРЫ



Габаритные размеры коробок ЩОРВ...О с окном

Типоразмер корпуса	Размеры, мм													Стандартные размеры окна, мм	Масса, кг
	Внешние			Внутренние				Станд. крепление			Крепление скобами				
	A	B	C	A	B	C	S1	D	E	F	D	E	F		
ЩОРВ281813-00505	282	182	135	212	112	89	14	160	124	M6	160	155	9	50x50x12	6,7
ЩОРВ302021-01508	304	204	211	240	140	150	14	230	130	M8	230	210	9	150x80x15	9,6
ЩОРВ422221-02508	424	224	213	359	159	150	14	350	150	M8	350	230	9	250x80x15	14,7
ЩОРВ362827-02515	364	284	275	300	220	203	14	290	210	M8	290	289	9	250x150x19	18,4
ЩОРВ362821-02515	364	284	215	300	220	143	14	290	210	M8	290	290	9	250x150x19	16,1
ЩОРВ423229-03020	425	325	297	361	261	223	14	350	250	M10	350	330	11	300x200x19	33,1
ЩОРВ423222-03020	425	325	226	361	261	163	14	350	250	M10	350	330	11	300x200x19	28,6
ЩОРВ573931-03020	576	396	318	506	326	234	20	360	236	M10	360	376	11	300x200x19	54,9
ЩОРВ573926-01525	574	394	268	491	311	190	19	360	236	M10	360	376	11	150x250x19	41,8
ЩОРВ573926-03020	576	396	268	506	326	184	20	360	236	M10	360	376	11	300x200x19	51,2
ЩОРВ654533-03020	650	450	337	570	370	255	17	550	350	M10	550	446	11	300x200x19	66,1
ЩОРВ654533-02435	650	450	337	570	370	293	17	550	350	M10	550	446	11	350x243x19	72,9
ЩОРВ654526-03020	650	450	265	570	370	183	16	550	350	M10	550	446	11	300x200x19	59,1
ЩОРВ654526-02435	650	450	265	570	370	167	18	550	350	M10	550	446	11	350x243x19	64,7
ЩОРВ725235-03020	723	523	359	639	439	269	18,5	600	400	M10	600	505	11	300x200x19	91,5
ЩОРВ725235-03247	723	523	369	639	439	253	18,5	600	400	M10	600	505	11	447x317x19	105,8
ЩОРВ725224-03020	723	523	249	639	439	159	17	600	400	M10	600	505	11	300x200x19	82,6
ЩОРВ725224-03247	723	523	259	639	439	143	17	600	400	M10	600	505	11	447x317x19	93,4
ЩОРВ764323-02610	768	431	233	685	348	144	19	580	240	M10	580	410	11	260x100x19	65,1
ЩОРВ896745-03020	891	671	455	776	556	355	29	680	480	M16	680	640	14	300x200x19	190,8
ЩОРВ896735-03020	891	671	355	776	556	255	28	680	480	M16	680	640	14	300x200x19	166,9

Монтажная панель



Габаритные размеры монтажных панелей для коробок ЩОРВ...О с окном*

Наименование	Размеры, мм				Тип коробки	Масса, кг
	A	B	a	b		
Щ2818X	206	100	193	53	ЩОРВ281811	—
Щ3020X	220	120	180	80	ЩОРВ302021	—
Щ4222X	340	140	300	100	ЩОРВ422221	—
Щ3628X	280	200	240	160	ЩОРВ362827 ЩОРВ362821	0,435
Щ4232X	340	240	300	200	ЩОРВ423229 ЩОРВ423222	0,660
Щ5739X	460	280	440	260	ЩОРВ573931 ЩОРВ573926	0,700
Щ6545X	540	340	500	300	ЩОРВ654533 ЩОРВ654526	0,750
Щ7252X	605	400	560	360	ЩОРВ725235 ЩОРВ725224	—
Щ8967X	720	500	680	460	ЩОРВ896745 ЩОРВ896735	0,800

* X — код материала, А — алюминий, Н — нержавеющая сталь.

Максимально рекомендуемое количество кабельных вводов по сторонам коробок ЩОРВ..О

Код размера кабельного ввода	N, NPT	M, ГОСТ 24705	ЩОРВ 281813		ЩОРВ 302021		ЩОРВ 422221		ЩОРВ 362827		ЩОРВ 362821		ЩОРВ 423229		ЩОРВ 423222		ЩОРВ 573931	
			A	B	A	B	A	B	A	B	A	B	A	B	A	B	A	B
			R/M	R/M	R/M	R/M	R/M	R/M	R/M	R/M	R/M	R/M	R/M	R/M	R/M	R/M	R/M	R/M
01	3/8"	M16X1,5	4/4	2/2	12/12	6/6	20/20	8/8	21/21	16/16	15/15	11/11	31/31	23/23	20/20	15/15	40/40	25/25
1	1/2"	M20X1,5	4/4	2/2	11/11	6/6	18/20	8/8	20/21	14/14	14/15	11/11	30/30	21/21	20/20	14/15	39/40	25/25
2	3/4"	M25X1,5	4/4	2/2	8/8	4/4	14/14	5/5	16/16	12/12	10/10	7/7	22/22	16/16	14/14	11/11	32/32	20/20
3	1"	M32X1,5	3/3	2/2	6/6	4/4	10/10	4/4	12/12	9/9	8/8	6/6	15/16	10/12	10/10	6/6	21/21	13/13
4	1 1/4"	M40X1,5	—	—	5/5	2/2	7/7	3/3	8/9	6/6	6/6	4/4	12/12	8/9	8/8	5/6	16/17	11/11
5	1 1/2"	M50X1,5	—	—	2/2	1/1	5/5	2/2	6/6	5/5	3/3	2/2	9/9	6/6	6/5	4/4	11/11	8/8
6	2"	M63X1,5	—	—	2/2	1/1	3/3	1/1	6/6	4/4	3/3	2/2	6/6	5/5	4/3	2/2	10/10	6/6
7	2 1/2"	M75X1,5	—	—	2/2	1/1	3/3	1/1	3/3	2/2	2/2	1/1	5/5	4/4	3/3	2/2	6/6	4/4
8	3"	M90X1,5	—	—	1/1	1/1	2/2	1/1	2/2	1/1	2/2	1/1	3/3	2/2	2/2	1/1	4/4	2/2

Код размера кабельного ввода	N, NPT	M, ГОСТ 24705	ЩОРВ 573926		ЩОРВ 654533		ЩОРВ 654526		ЩОРВ 725235		ЩОРВ 725224		ЩОРВ 896745		ЩОРВ 896735	
			A	B	A	B	A	B	A	B	A	B	A	B	A	B
			R/M	R/M	R/M	R/M	R/M	R/M	R/M	R/M	R/M	R/M	R/M	R/M	R/M	R/M
01	3/8"	M16X1,5	30/30	18/18	48/48	30/30	32/32	20/20	60/60	40/40	28/29	19/19	84/84	61/61	56/56	40/40
1	1/2"	M20X1,5	28/30	18/18	46/48	29/30	32/32	20/20	58/58	38/38	27/28	18/18	84/84	60/60	54/55	38/38
2	3/4"	M25X1,5	23/23	15/15	38/38	22/22	23/23	14/14	44/44	28/28	22/22	14/14	68/68	48/51	39/39	30/30
3	1"	M32X1,5	14/14	9/9	25/25	15/16	16/16	10/10	34/34	22/22	17/17	12/12	50/50	33/33	30/30	21/21
4	1 1/4"	M40X1,5	12/12	8/8	20/21	12/12	14/14	8/8	24/24	15/15	10/11	7/7	36/36	24/25	20/20	15/15
5	1 1/2"	M50X1,5	9/9	6/6	14/14	9/9	8/8	5/5	20/20	14/12	8/8	5/5	26/26	20/20	16/16	11/11
6	2"	M63X1,5	6/6	4/3	11/11	6/6	6/6	4/4	14/14	9/8	6/6	4/4	21/21	15/15	14/14	10/10
7	2 1/2"	M75X1,5	4/4	2/2	8/8	5/5	5/5	3/3	10/10	6/6	5/5	3/3	14/14	10/10	8/8	6/6
8	3"	M90X1,5	3/4	2/2	5/5	3/3	4/4	2/2	6/6	4/4	4/4	3/3	10/10	6/6	5/5	4/4

ФОРМИРОВАНИЕ МАРКИРОВКИ



Пример заказа: ЩОРВ362821-02515-5КНВ1Н(Б)-2КНВ4Н(Г) – ТУ 3400-005-72453807-07.

Рекомендуемое количество элементов управления и индикации, устанавливаемых на крышке корпуса ЩОРВ

Тип корпуса	Элементы управления и индикации, шт.	
	Ручки управления автомат. выкл.	Кнопки управления и сигнальные лампы
ЩОРВ281813-00505	–	4
ЩОРВ302021-01508	–	нет
ЩОРВ422221-02508	–	нет
ЩОРВ362827-02515	–	нет
ЩОРВ362821-02515	–	нет
ЩОРВ423229-03020	–	нет
ЩОРВ423222-03020	–	нет
ЩОРВ573931-03020	–	10
ЩОРВ573926-03020	–	10
ЩОРВ573926-01525	–	19
ЩОРВ654533-03020	–	20
ЩОРВ654526-03020	–	20
ЩОРВ725235-03020	–	24
ЩОРВ725224-03020	–	24
ЩОРВ896745-03020	–	56
ЩОРВ896735-03020	–	56

Таблица соответствия наименований

Предшествующее международное наименование ООО «ЗАВОД ГОРЭЛТЕХ» ТУ 3400-005-72453807-07 ССФЕ с окном	Наименование Таможенного Союза ООО «ЗАВОД ГОРЭЛТЕХ» ТУ 3400-005-72453807-07 ЩОРВ
ССФЕ-01-0505	ЩОРВ281813-00505
ССФЕ-1-1508	ЩОРВ302021-01508
ССФЕ-2-2508	ЩОРВ422221-02508
ССФЕ-3-2515	ЩОРВ362827-02515
ССФЕ-3В-2515	ЩОРВ362821-02515
ССФЕ-4-3020	ЩОРВ423229-03020
ССФЕ-4В-3020	ЩОРВ423222-03020
ССФЕ-45-3020	ЩОРВ573931-03020
ССФЕ-45В-3020	ЩОРВ573926-03020
ССФЕ-5-3020	ЩОРВ654533-03020
ССФЕ-5В-3020	ЩОРВ654526-03020
ССФЕ-55В-3020	ЩОРВ725235-03020
ССФЕ-55-3020	ЩОРВ725224-03020
ССФЕ-6-3020	ЩОРВ896745-03020
ССФЕ-6В-3020	ЩОРВ896735-03020

Элементы управления и индикации	СМ. СТР. 385
Рекомендуемые кабельные вводы КНВ, КОВ, КНВТН, КНВТВ, КНЕ, КНВЗ	СМ. СТР. 400



МАРКИРОВКА

- 1Ex d IIC T6...T4 Gb
- 1Ex d [ia] IIC T6...T4 Gb
- 1 Ex d [ib] IIC T6...T4 Gb
- Ex tb IIIC T85°C...T135°C Db

МАРКИРОВКА РУДНИЧНОГО ОБОРУДОВАНИЯ

- PB Ex d I Mb X
- PB Ex d [ib] I Mb X
- Ex d IIC Gb U
PH2

СЕРТИФИКАТЫ И РАЗРЕШЕНИЯ

ГОСТ Р ИСО 9001-2015 (ISO 9001:2015)
 TC RU C-RU.AA87.B.00244
 РОСС RU.EX01.B00004
 IECEx CCVE 16.0008U (изготовление по МЭК)
 EESF 18 ATEX 068U (изготовление по МЭК)
 Морской регистр СТО №17.12768.120
 ТУ 3400-005-72453807-07
 ОАО «ГАЗПРОМ» № Г000.RU.1131.H00666
 ИНТЕРГАЗСЕРТ №НТГО-337(2)-2018

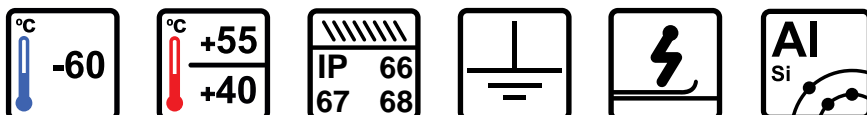
НОРМЫ

ГОСТ Р МЭК 60079-0-2011
 ГОСТ 14254-96 (МЭК 529-89)
 ГОСТ 30852.0-2002 (МЭК 60079-0:1998)
 ГОСТ 30852.1-2002 (МЭК 60079-1:1998)
 ГОСТ 30852.10-2002 (МЭК 60079-11:1999)
 ГОСТ 30852.20-2002
 ТР ТС 012/2011
 ГОСТ IEC 61241-1-1-2011
 ГОСТ 24754-2013
 Гл. 7.3 ПУЭ, Гл. 7.4 ПУЭ
 РД 5.2-093-2004
 ГОСТ 12.2.007.0-75
 ГОСТ Р МЭК 60079-31-2010

ТЕХНИЧЕСКИЕ ХАРАКТЕРИСТИКИ

Установка	Категория I по рудничному газу и пыли; Категория II по подгруппе газов IIA, IIB, IIC, зоны 1, 2; Категория III по пыли, взрывоопасные пылевые среды, содержащие летучие частицы, непроводящую и проводящую пыль; Подземные выработки, неопасные по газу (метану) и угольной пыли; Объекты, поднадзорные РМРС; Опасные производственные объекты
Максимальное напряжение, В	~1000, =250
Максимальная сила тока, А	400
Уплотнение	Силиконовая резина (в пазах крышки), силиконовое уплотнение
Заземление	2 зажима заземления (внутренний и внешний) из нержавеющей стали
Крепление крышки	Резьбовое соединение
Крепление корпуса	2 или 4 внешние монтажные точки
Монтаж внутри корпуса	2 или 4 стойки для крепления монтажной панели
Климатическое исполнение	УХЛ1 (по требованию УХЛ2, УХЛ3, УХЛ4, УХЛ5, ХЛ1, ХЛ2, ХЛ3, ХЛ5, Т1, Т2, Т3, Т5, ОМ1, ОМ2, ОМ3, ОМ4, В2.1, В5)

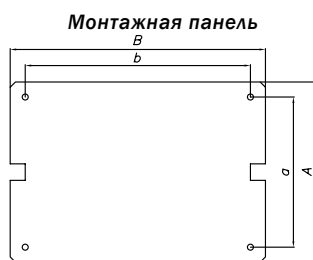
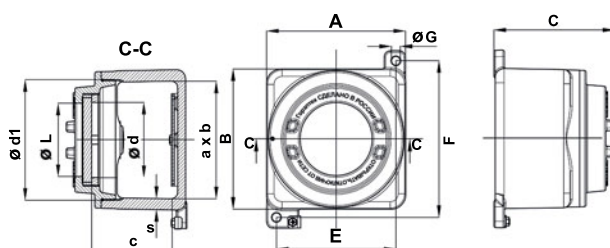
Корпуса с окном
Exd, Exe



ОПЦИИ, АКСЕССУАРЫ И ИСПОЛНЕНИЯ

НАИМЕНОВАНИЕ	МАРКИРОВКА	НАИМЕНОВАНИЕ	МАРКИРОВКА
Дренажное устройство для слива конденсата	/ДКУВ	Устройство объединения экранов кабелей	/ЭКРАН
Вентиляционное устройство для удаления влаги	/ВКУ	Шина нейтрали	/ШИНА Н
Морское исполнение	/МОРЕ	Внутренняя шина заземления	/ШИНА З
Исполнение для тропиков с защитой от насекомых	/ТЕРМИТЫ	Шины фаз	/ШИНА Ф
Специальное исполнение для ядерных установок атомных станций «Малая течь»	/МАЛАЯ ТЕЧЬ	Наличие перемычек между клеммными зажимами по схеме заказчика	/СХЕМА
Сейсмостойкое исполнение	/МШК-64	Маркировка клеммных зажимов по схеме заказчика	/МАРК
Приемка заказчика	/ПРИЕМКА	Монтажная панель из алюминиевого сплава	/АЛП
Шильд с надписью заказчика	/НАДПИСЬ"_"	Внутренняя теплоизоляция	/ТЕПЛОИЗОЛЯЦИЯ
Монтажная панель из нержавеющей стали	/НП	Термообогрев для автоматики	/ОБОГРЕВ
Окрашивание внешней поверхности в цвет по требованию заказчика	/RAL (код)	Антиконденсатное покрытие	/АП
Шильды со световозвращающим покрытием	/СВП	Степень защиты IP68	/IP68
		Радиатор охлаждения	/РАДИАТОР

ГАБАРИТНЫЕ И ПРИСОЕДИНИТЕЛЬНЫЕ РАЗМЕРЫ ЩОРВА-О С ОКНОМ



Габаритные размеры монтажных панелей для коробов ЩОРВА...-О

Наименование	Тип коробки	Размеры, мм			
		A	B	a	b
ЩА1515Х	ЩОРВА151512-009	100	100	80	60
ЩА1717Х	ЩОРВА171712-009	113	113	90	90
ЩА2323Х	ЩОРВА232316-014	150	150	130	130
ЩА2727Х	ЩОРВА272721-018	200	200	158	158

где X – код материала: А – алюминий, Н – нержавеющая сталь.

Габаритные размеры коробов ЩОРВА...-О

Тип коробки	Размеры, мм													Масса, кг	
	Внешние			Внутренние							Окно	Крепление			
	A	B	C	a	b	c	Ød	Ød1	s	v	ØL	E	F	ØG	
ЩОРВА151512-009	151	151	125	124	124	76	93	M130x2	13	12	90	126	174	11	3,1
ЩОРВА171712-009	175	175	129,5	146	146	101	137	M150x2	14	12	90	150	195	11	4,1
ЩОРВА232316-014	235	235	164	203	203	100	161	M200x3	14	12	140	196	267	14	8,3
ЩОРВА272721-018	276.5	276.5	218	248	248	146.5	203	M250x3	14	15	180	236	316	14	13

ФОРМИРОВАНИЕ МАРКИРОВКИ

ЩОРВА X – ОX – X X (X) – X X (X) / X – ТУ 3400-005-72453807-07



Пример заказа: ЩОРВА171712-009-3КНВ1Н(Б)-2КНВ4Н(Г) – ТУ 3400-005-72453807-07.

Элементы управления и индикации	СМ. СТР. 385
Рекомендуемые кабельные вводы КНВ, КОВ, КНВТН, КНВТВ, КНЕ, КНВЗ	СМ. СТР. 400



- Корпуса КВ-КИП предназначены для установки приборов: амперметров, вольтметров, видеокамер, фотореле, а также для установки любой аппаратуры визуального контроля, включая мониторы и дисплеи в случае необходимости их монтажа как во взрывоопасных зонах, условиях с агрессивной окружающей средой, так и для общепромышленного применения. Возможны различные варианты комплектации.
- Окна взрывозащищенных корпусов КВ-КИП выполнены из ударопрочного термостойкого стекла.

МАРКИРОВКА

1Ex d IIC T6...T5 Gb

Ex tb IIIC T85°C ...T100°C Db

СЕРТИФИКАТЫ И РАЗРЕШЕНИЯ

ГОСТ Р ИСО 9001-2015 (ISO 9001:2015)
 TC RU C-RU.AA87.B.00244
 РОСС RU.EX01.B00004
 IECEx CCVE 16.0007U
 EESF 18 ATEX 062U
 ТУ 3400-005-72453807-07
 ОАО «ГАЗПРОМ» № Г000.RU.1131.H00666
 ИНТЕРГАЗСЕРТ №НТГО-337(2)-2018

НОРМЫ

ГОСТ 14254-96 (МЭК 529-89)
 ГОСТ Р МЭК 60079-0-2011
 ГОСТ 30852.0-2002 (МЭК 60079-0:1998)
 ГОСТ 30852.1-2002 (МЭК 60079-1:1998)
 ГОСТ 30852.10-2002 (МЭК 60079-11:1999)
 ТР ТС 012/2011
 ГОСТ IEC 61241-1-1-2011
 ГОСТ 24754-2013
 Гл. 7.3 ПУЭ, Гл. 7.4 ПУЭ
 РД 5.2-093-2004
 ГОСТ 12.2.007.0-75
 ГОСТ Р МЭК 60079-31-2010

ТЕХНИЧЕСКИЕ ХАРАКТЕРИСТИКИ

Установка	Категория II по подгруппе газов IIA, IIB, IIC, зоны 1, 2; Категория III по пыли, взрывоопасные пылевые среды, содержащие летучие частицы, непроводящую и проводящую пыль; Объекты, поднадзорные РМРС; Опасные производственные объекты
Максимальное напряжение, В	~690, =250
Максимальная сила тока, А	63
Масса, кг	2
Климатическое исполнение	УХЛ1 (по требованию УХЛ2, УХЛ3, УХЛ4, УХЛ5, ХЛ1, ХЛ2, ХЛ3, ХЛ5, Т1, Т2, Т3, Т5, ОМ1, ОМ2, ОМ3, ОМ4, В2.1, В5)

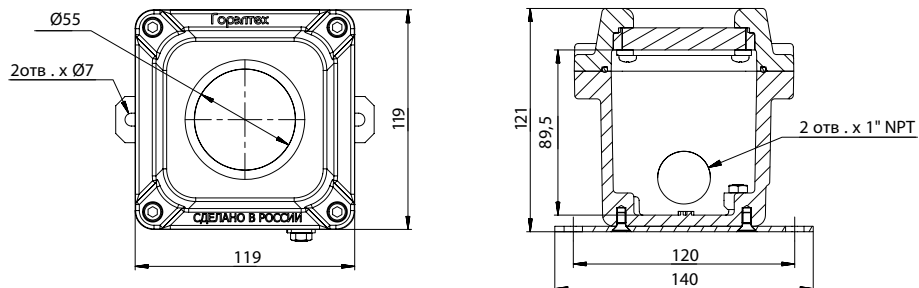
Корпуса с окном
Exd, Exe



ОПЦИИ, АКСЕССУАРЫ И ИСПОЛНЕНИЯ

НАИМЕНОВАНИЕ	МАРКИРОВКА
Электрообогрев	/ОБОГРЕВ

КОНСТРУКТИВНЫЕ ПАРАМЕТРЫ
КВ-КИП111112-005



ФОРМИРОВАНИЕ МАРКИРОВКИ

КВ-КИП - X - O X - X / X - ТУ 3400-005-72453807-07

- Тип устройства
- Код размера корпуса
- Код размера окна
- Количество кабельных вводов
- Опции, аксессуары и исполнения

Пример заказа: КВ-КИП111112-005-КНВ1Н - ТУ 3400-005-72453807-07.

Элементы управления и индикации	СМ. СТР. 385
Рекомендуемые кабельные вводы КНВ, КОВ, КНВТН, КНВТВ, КНЕ, КНВЗ	СМ. СТР. 400



- Повышенная механическая прочность к ударам и вибрации.
- Увеличенная толщина стенок.
- Увеличенная площадь боковых поверхностей для установки кабельных вводов.
- Внешние кронштейны для удобного монтажа.
- 10 типоразмеров.
- Система уплотнения в форме непрерывного лабиринта для обеспечения защиты от внешних воздействий IP66.

МАРКИРОВКА

- 1Ex e II T6...T4 Gb,
- 1Ex e [ia] IIC T6... T4 Gb,
- 0Ex ia IIC T6...T4 Ga,
- Ex ia IIC T70°C...T135°C Da,
- Ex tb IIC T70°C ...T135°C Db

МАРКИРОВКА РУДНИЧНОГО ОБОРУДОВАНИЯ

- PO Ex ia I Ma
- RP Ex e I Mc
- Ex e I Mc U
- Ex e II Gb U
PH2

СЕРТИФИКАТЫ И РАЗРЕШЕНИЯ

ГОСТ Р ИСО 9001-2015 (ISO 9001:2015)
 TC RU C-RU.AA87.B.00244
 TC RU C-RU.MA02.B.00626
 RU.OC BCCT 047-08.2017
 POCC RU.EX01.B00004
 Морской регистр СТО №17.12768.120
 ТУ 3400-005-72453807-07
 IECEx CCVE 16.0013U
 ОАО «ГАЗПРОМ» № Г000.RU.1131.H00666
 ИНТЕРГАЗСЕРТ №НТГО-337(2)-2018
 НСОПБ.RU.ЭО.ПРО87.H.00132

НОРМЫ

ГОСТ Р МЭК 60079-0-201
 ГОСТ 14254-96 (МЭК 529-89)
 ГОСТ 12.2.007.0-75
 ГОСТ 30852.0-2002 (МЭК 60079-0:1998)
 ГОСТ 30852.8-2002
 ГОСТ 30852.10-2002 (МЭК 60079-11:1999)
 ГОСТ 30852.20-2002
 ГОСТ IEC 61241-1-1-2011
 ТР ТС 012/2011, ТР ТС 004/2011
 ГОСТ 24754-2013
 Гл. 7.3 ПУЭ, Гл. 7.4 ПУЭ
 РД 5.2-093-2004
 ГОСТ Р МЭК 60079-31-2010
 ГОСТ Р 53316-2009

ТЕХНИЧЕСКИЕ ХАРАКТЕРИСТИКИ

Установка
 Категория I по рудничному газу и пыли;
 Категория II по подгруппе газов IIA, IIB, IIC, зоны 0, 1, 2;
 Категория III по пыли, взрывоопасные пылевые среды, содержащие летучие частицы, непроводящую и проводящую пыль;
 Подземные выработки, неопасные по газу (метану) и угольной пыли;
 Невзрывоопасная зона наземных строений и открытых площадок;
 Объекты, поднадзорные РМРС;
 Опасные производственные объекты

Максимальное напряжение, В
 10 000

Максимальная сила тока, А
 800

Уплотнение
 Силиконовая резина (в пазах крышки)

Крепление крышки
 Съёмная крышка с невыпадающими винтами из нержавеющей стали с цилиндрической головкой и шестигранным углублением «под ключ»

Крепление корпуса
 4 внешние монтажные точки

Монтаж внутри корпуса
 2 или 4 стойки для крепления монтажной панели

Пожарное исполнение
 Устройства сохраняют работоспособность при воздействии температурного режима (ГОСТ 30247.0-94) в течение 30 минут (опция /ПОЖАР). Не доступно с опцией /МОРЕ.

Климатическое исполнение
 УХЛ1 (по требованию УХЛ2, УХЛ3, УХЛ4, УХЛ5, ХЛ1, ХЛ2, ХЛ3, ХЛ5, Т1, Т2, Т3, Т5, ОМ1, ОМ2, ОМ3, ОМ4, В2.1, В5)

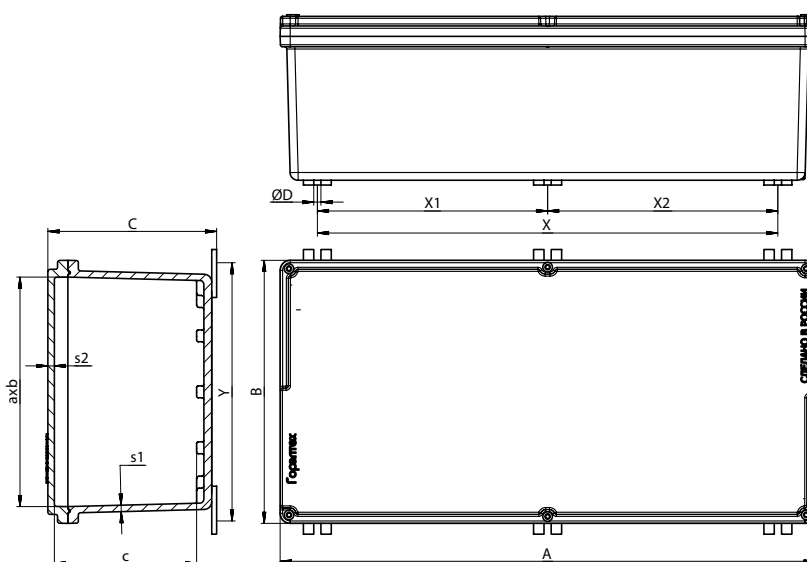


ОПЦИИ, АКСЕССУАРЫ И ИСПОЛНЕНИЯ

НАИМЕНОВАНИЕ	МАРКИРОВКА
Фиксация крышки на петлях	/ПЕТЛЯ
Дренажное устройство для слива конденсата	/ДКУВ
Вентиляционное устройство для удаления влаги	/ВКУВ
Морское исполнение	/МОРЕ
Исполнение для минимальной температуры эксплуатации -75°C	/ХОЛОД
Исполнение для тропиков с защитой от насекомых	/ТЕРМИТЫ
Специальное исполнение для ядерных установок атомных станций «Малая течь»	/МАЛАЯ ТЕЧЬ
Сейсмостойкое исполнение	/МШК-64
Приемка заказчика	/ПРИЕМКА
Соответствие требованиям пожарной безопасности	/ПОЖАР
Шильды со световозвращающим покрытием	/СВП
Шильд с надписью заказчика	/НАДПИСЬ «_»
Окрашивание внешней поверхности в цвет по требованию заказчика	/RAL (код)

НАИМЕНОВАНИЕ	МАРКИРОВКА
Болт с пломбировкой	/ПЛОМБА
Устройство объединения экранов кабелей	/ЭКРАН
Шина нейтрали	/ШИНА Н
Внутренняя шина заземления	/ШИНА З
Наличие перемычек между клеммными зажимами по схеме заказчика	/СХЕМА
Маркировка клеммных зажимов по схеме заказчика	/МАРК
Специальное вводное устройство для пары греющих кабелей	/ОКТ
Монтажная панель из алюминиевого сплава	/АЛП
Невзрывозащищенное исполнение	/ПРОМ
Внутренняя теплоизоляция	/ТЕПЛОИЗОЛЯЦИЯ
Термообогрев для автоматики	/ОБОГРЕВ
Монтажная панель из нержавеющей стали	/НП
Антиконденсатное покрытие	/АП

ГАБАРИТНЫЕ И ПРИСОЕДИНИТЕЛЬНЫЕ РАЗМЕРЫ

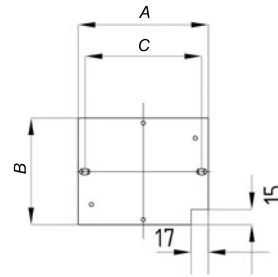
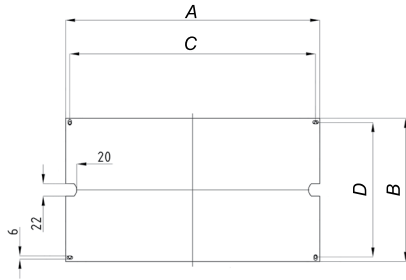


Размеры корпусов КСРВ из алюминиевого сплава

Тип коробки	Размеры, мм												Масса, кг
	внешние			внутренние					монтажные				
	A	B	C	a	b	c	s1	s2	X	X1	Y	ØD	
КСРВ111109	112	112	91	102	102	72	5	6	94	—	94	6,3	0,8
КСРВ171109	172	112	91	162	102	72	5	6	154	—	94	6,3	1,1
КСРВ141410	149,5	149,5	107	139,5	139,5	88	5	6	131	—	131	6,3	1,4
КСРВ202012	200	200	120	188	188	101	4	3	180	—	180	6,5	1,9
КСРВ301410	304,5	149,5	109	294,5	139,5	88	5	6	285	—	131	6,3	2,4
КСРВ302314	305	231	140	293	221	117	5	6	285	—	211	6,3	3,9
КСРВ342421	348	243	212	312	211	180	8	8	255	—	250	9	8,9
КСРВ513321	511	336	207	479	294	178	8	8	418	—	330	9	15
КСРВ663221	669	329	207	637	287	178	8	8	576	288	332	9	18,7
КСРВ626221	622	622	208	580	580	178	8	8	530	265	616	9	29,5

При необходимости изготовления корпуса большого размера возможно использование нескольких корпусов.

Монтажная панель



Тип монтажной панели	Размеры, мм				Масса, кг
	A	B	C	D	
K1111X	90	68	87	-	0,05
K1711X	160	68	67	-	0,09
K1414X	130	105	124	-	0,1
K2020X	185	142	172	-	0,20
K3014X	285	97	271	84	0,23
K3023X	285	180	271	167	0,41
K5133X	450	254	438	239	0,77
K6632X	598	250	586	231	1,21
K6262X	532	532	520	520	2

где X — код материала: А — алюминий; Н — нержавеющая сталь.

Максимально рекомендуемое количество устанавливаемых кабельных вводов по сторонам коробки (А — длинная, Б — короткая)

Код размера кабельного ввода	N, NPT	M, ГОСТ 24705	KCPB111109		KCPB141410		KCPB171109		KCPB202012		KCPB301410	
			A NPT/M	Б NPT/M	A NPT/M	Б NPT/M	A NPT/M	Б NPT/M	A NPT/M	Б NPT/M	A NPT/M	Б NPT/M
01	3/8"	M16X1,5	4/4	4/3	8/8	8/6	8/8	4/3	15/13	15/12	18/18	6/6
1	1/2"	M20X1,5	3/3	2/2	6/6	6/6	7/6	2/2	12/12	11/10	14/14	6/4
2	3/4"	M25X1,5	2/1	1/1	4/4	3/3	3/3	1/1	6/6	6/6	9/9	3/2
3	1"	M32X1,5	1/1	1/1	2/2	2/2	2/2	1/1	5/5	5/4	6/5	2/2
4	1 1/4"	M40X1,5	1/1	1/-	2/1	2/1	2/2	1/-	3/3	3/2	4/4	1/1
5	1 1/2"	M50X1,5	-	-	1/1	1/-	-	-	2/2	2/2	3/3	1/-
6	2"	M63X1,5	-	-	1/1	-	-	-	2/1	2/1	-	-
7	2 1/2"	M75X1,5	-	-	-	-	-	-	1/1	-	-	-
8	3"	M90X1,5	-	-	-	-	-	-	-	-	-	-

Код размера кабельного ввода	N, NPT	M, ГОСТ 24705	KCPB302314		KCPB342421		KCPB513321		KCPB663221		KCPB626221	
			A NPT/M	Б NPT/M	A NPT/M	Б NPT/M	A NPT/M	Б NPT/M	A NPT/M	Б NPT/M	A NPT/M	Б NPT/M
01	3/8"	M16X1,5	27/24	18/15	45/45	32/28	75/73	43/39	96/96	37/36	90/83	84/82
1	1/2"	M20X1,5	21/21	15/13	40/38	24/22	65/63	36/32	75/76	30/28	67/65	64/63
2	3/4"	M25X1,5	12/12	8/8	26/24	15/15	38/40	21/21	48/50	18/18	43/43	39/38
3	1"	M32X1,5	10/10	6/6	18/15	10/9	27/27	15/14	36/36	13/13	33/32	31/29
4	1 1/4"	M40X1,5	5/5	3/3	11/11	6/6	14/17	8/8	20/20	8/8	18/18	18/18
5	1 1/2"	M50X1,5	4/3	3/2	8/8	5/3	12/12	8/5	16/16	6/5	16/13	14/12
6	2"	M63X1,5	3/3	2/2	6/6	3/2	10/9	5/3	13/11	4/3	11/8	9/7
7	2 1/2"	M75X1,5	2/2	2/1	3/3	2/2	5/5	3/3	6/6	2/2	5/5	6/6
8	3"	M90X1,5	-	-	2/2	1/1	4/4	2/2	5/5	2/2	5/5	5/5

Рекомендуемое количество элементов управления и индикации, устанавливаемых на крышке корпуса KCPB

Типоразмер корпуса	Элементы управления и индикации, шт
KCPB111109	1
KCPB171109	3
KCPB141410	4
KCPB202012	6
KCPB301410	8
KCPB302314	15
KCPB342421	16
KCPB513321	35
KCPB663221	45
KCPB626221	95

Таблица соответствия наименований

Предшествующее международное наименование ООО «ЗАВОД ГОРЭЛТЕХ» ТУ 3400-005-72453807-07 SA, КСПВ	Наименование Таможенного Союза ООО «ЗАВОД ГОРЭЛТЕХ» ТУ 3400-005-72453807-07 КСПВ
SA111108, КСПВ111108	КСПВ111109
SA171108, КСПВ171108	КСПВ171109
SA141410, КСПВ141410	КСПВ141410
SA202012, КСПВ202012	КСПВ202012
SA301410, КСПВ301410	КСПВ301410
SA302310, КСПВ302310	КСПВ302314
SAG302310, КСПВ-У302310	
SA302318, КСПВ302310	КСПВ342421
SAG302318, КСПВ-У302318	
SA473018, КСПВ473018	КСПВ513321
SAG473018, КСПВ-У473018	
SAG623018, КСПВ623018	КСПВ663221
SAG606018, КСПВ-У606018	КСПВ626221

Элементы управления и индикации	СМ. СТР. 385
Рекомендуемые кабельные вводы КНВ, КОВ, КНВТН, КНВТВ, КНЕ, КНВЗ	СМ. СТР. 400



- Возможность установки замка на крышку.
- Возможность использования сменных пластин при установке кабельных вводов.
- Увеличенная зона сверления для установки кабельных вводов.
- Крепежные болты оснащены специальными уплотнителями для защиты от внешних воздействий.

МАРКИРОВКА

- 1Ex e II T6...T4 Gb
- 1Ex e [ia] IIC T6...T4 Gb
- 0Ex ia IIC T6...T4 Ga
- 1Ex d e IIB T5 Gb
- 1Ex d e IIC T5 Gb
- 1Ex e II T3...T2 Gb X (для исполнения /ТЕРМО)
- 1Ex e [ia] IIC T3...T2 Gb X (для исполнения /ТЕРМО)
- 0Ex ia IIC T3...T2 Ga X (для исполнения /ТЕРМО)
- Ex ia IIIC T85°C... T135°C Da
- Ex tb IIIC T85°C... T135°C Db

МАРКИРОВКА РУДНИЧНОГО ОБОРУДОВАНИЯ

- PO Ex ia I Ma
- РП Ex e I Mc
- Ex e I Mc U
- Ex e II Gb U
PH2

СЕРТИФИКАТЫ И РАЗРЕШЕНИЯ

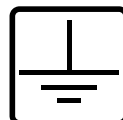
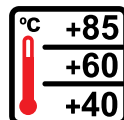
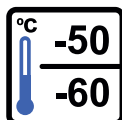
TC RU C-RU.AA87.B.00244
 TC RU C-RU.MA02.B.00626
 POCC RU.EX01.B00004
 RU.OS BCST 047-08.2017
 Морской регистр СТО №17.12768.120
 ТУ 3400-005-72453807-07
 IECEx CCVE 16.0013U
 ОАО «ГАЗПРОМ» № ГООО.RU.1131.H00666
 ИНТЕРГАЗСЕРТ №НТГО-337(2)-2018

НОРМЫ

ГОСТ Р МЭК 60079-0-2011
 ГОСТ 12.2.007.0-75
 ГОСТ 14254-96 (МЭК 529-89)
 ГОСТ 30852.0-2002 (МЭК 60079-0:1998)
 ГОСТ 30852.10-2002 (МЭК 60079-11:1999)
 ГОСТ 30852.8-2002
 ГОСТ 30852.13-2002 (МЭК 60079-14:1996)
 ГОСТ 30852.20-2002
 ТР ТС 012/2011, ТР ТС 004/2011
 ГОСТ IEC 61241-1-1-2011
 ГОСТ 24754-2013
 Гл. 7.3 ПУЭ, Гл. 7.4 ПУЭ, РД 5.2-093-2004
 ГОСТ Р МЭК 60079-31-2010

ТЕХНИЧЕСКИЕ ХАРАКТЕРИСТИКИ

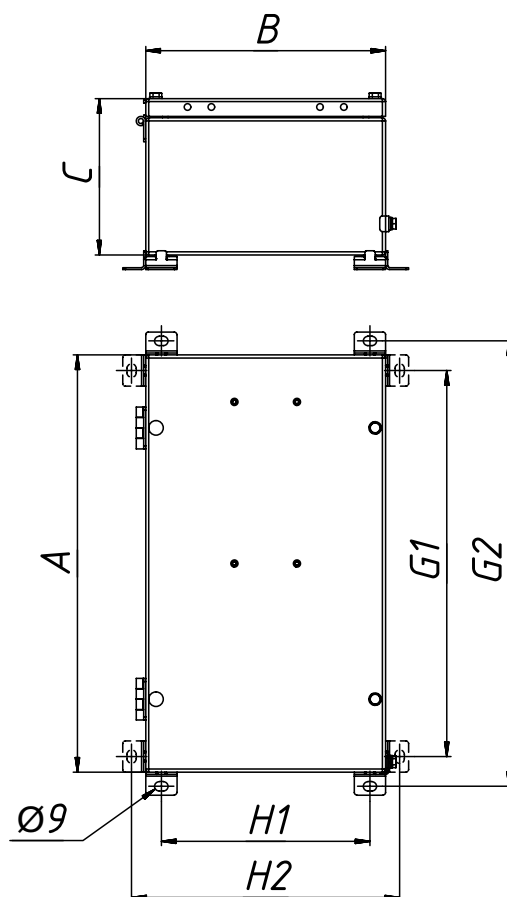
Установка	Категория I по рудничному газу и пыли; Категория II по подгруппе газов IIA, IIB, IIC, зоны 0, 1, 2; Категория III по пыли, взрывоопасные пылевые среды, содержащие летучие частицы, непроводящую и проводящую пыль; Подземные выработки, неопасные по газу (метану) и угольной пыли; Невзрывоопасная зона наземных строений и открытых площадок; Объекты, поднадзорные РМРС; Опасные производственные объекты
Максимальное напряжение, В	10 000 ~1000 / ~250
Максимальная сила тока, А	800/400
Уплотнение	Силиконовая резина (в пазе крышки)
Заземление	2 зажима заземления (внутренний и внешний) из нержавеющей стали, фрикционно безопасная
Крепление крышки	На петлях, фиксация болтами (для КСРВ-Н111109 и КСРВ-Н17110 петли опционально)
Монтаж внутри корпуса	4 стойки для крепления монтажной панели
Климатическое исполнение	УХЛ1 (по требованию УХЛ2, УХЛ3, УХЛ4, УХЛ5, ХЛ1, ХЛ2, ХЛ3, ХЛ5, Т1, Т2, Т3, Т5, ОМ1, ОМ2, ОМ3, ОМ4, В2.1, В5)



ОПЦИИ, АКСЕССУАРЫ И ИСПОЛНЕНИЯ

НАИМЕНОВАНИЕ	МАРКИРОВКА	НАИМЕНОВАНИЕ	МАРКИРОВКА
Дренажные вентиляционные устройства	/ДУЕ	Шина нейтрали	/ШИНА Н
Исполнение для высоких температур до +185°С	/ТЕРМО	Внутренняя шина заземления	/ШИНА З
Морское исполнение	/МОРЕ	Сменные пластины для кабельных вводов	/СПКВ
Исполнение для тропиков с защитой от насекомых	/ТЕРМИТЫ	Наличие перемычек между клеммными зажимами по схеме заказчика	/СХЕМА
Специальное исполнение для ядерных установок атомных станций «Малая течь»	/МАЛАЯ ТЕЧЬ	Маркировка клеммных зажимов по схеме заказчика	/МАРК
Сейсмостойкое исполнение	/МШК-64	Специальное вводное устройство для пары греющих кабелей	/ОКТ
Приемка заказчика	/ПРИЕМКА	Смотровое окно по размеру заказчика	/О(РАЗМЕР)
Монтажная панель из нержавеющей стали	/НП	Невзрывозащищенное исполнение	/ПРОМ
Шильды со световозвращающим покрытием	/СВП	Внутренняя теплоизоляция	/ТЕПЛОИЗОЛЯЦИЯ
Фиксация крышки на петлях	/ПЕТЛЯ	Термообогрев для автоматики	/ОБОГРЕВ
Замок на крышку	/ЗАМОК	Нержавеющая сталь марки 03Х17Н13М2 по ГОСТ 5632-2014 (316L)	/316
Шильд с надписью заказчика	/НАДПИСЬ «_»		
Болт с пломбировкой	/ПЛОМБА		
Устройство объединения экранов кабелей	/ЭКРАН		

ГАБАРИТНЫЕ И ПРИСОЕДИНИТЕЛЬНЫЕ РАЗМЕРЫ

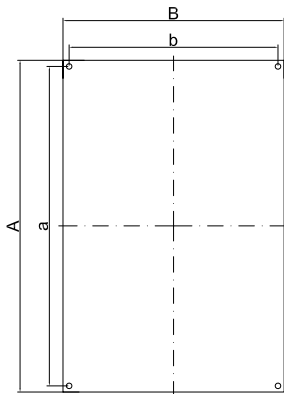


Линейка взрывозащищенных корпусов КСПВ-Н...

Тип коробки	Внешние размеры, мм			Крепление, мм				Масса, кг
				Способ 1		Способ 2		
	A	B	C	G1	H1	G2	H2	
КСПВ-Н111109	110	110	90	80	137	137	80	1,5
КСПВ-Н151512	150	150	120	120	174	174	120	2,00
КСПВ-Н202012	200	200	120	227	170	170	227	2,60
КСПВ-Н171109	176	116	95	146	143	203	86	1,90
КСПВ-Н231815	230	180	150	200	204	254	150	3,39
КСПВ-Н232315	230	230	150	200	254	254	200	4,04
КСПВ-Н303012	300	300	120	327	270	270	327	4,60
КСПВ-Н322312	320	230	120	260	262	352	170	4,99
КСПВ-Н342315	340	230	150	280	262	372	170	5,60
КСПВ-Н343415	340	340	150	280	372	372	280	7,56
КСПВ-Н402315	400	230	150	340	262	432	170	6,43
КСПВ-Н453415	450	340	150	390	372	482	280	9,56
КСПВ-Н534315	530	430	150	470	462	562	370	13,27
КСПВ-Н606025	600	600	250	627	570	570	627	22,2
КСПВ-Н806030	800	600	300	827	570	770	627	29,9
КСПВ-Н1008030	1000	800	300	1027	770	970	827	44,1

*По требованию заказчика производится изготовление корпусов нестандартных размеров, максимальные габаритные размеры 1000x1200x400 мм. Возможна установка петель и замков на крышку корпуса. Минимальный заказ корпусов нестандартных размеров – от 20 шт.

Монтажная панель



Габаритные размеры монтажных панелей

Монтажная панель по типу корпуса	Размеры, мм			
	A	B	a	b
КСПВ-Н111109	60	60	50	50
КСПВ-Н151512	100	100	90	90
КСПВ-Н171109	126	66	116	56
КСПВ-Н202012	150	150	140	140
КСПВ-Н231815	180	130	170	120
КСПВ-Н232315	180	180	170	170
КСПВ-Н303012	250	250	230	230
КСПВ-Н322312	270	180	160	250
КСПВ-Н342315	290	180	270	160
КСПВ-Н343415	290	290	270	270
КСПВ-Н402315	350	180	330	160
КСПВ-Н453415	400	290	390	280
КСПВ-Н534315	480	380	470	370
КСПВ-Н606025	540	540	530	530
КСПВ-Н806030	540	740	520	720
КСПВ-Н1008030	740	940	920	720

Максимально допустимое количество кабельных вводов КСПВ-Н

Код размера кабельного ввода	N, NPT	M, ГОСТ 24705	КСПВ-Н111109		КСПВ-Н151512		КСПВ-Н202012		КСПВ-Н171109		КСПВ-Н231815		КСПВ-Н232315	
			A	B	A	B	A	B	A	B	A	B	A	B
			G/M	G/M	G/M	G/M	G/M	G/M	G/M	G/M	G/M	G/M	G/M	G/M
01	3/8"	M16X1,5	2/2	2/2	6/6	7/7	8/8	8/8	4/5	2/2	16/16	13/13	17/17	16/16
1	1/2"	M20X1,5	2/2	2/2	6/6	6/6	8/8	8/8	4/5	2/2	14/14	12/12	15/15	15/15
2	3/4"	M25X1,5	2/2	2/2	4/4	5/5	6/6	6/6	3/3	2/2	10/12	8/8	11/12	10/11
3	1"	M32X1,5	1/1	1/1	2/3	3/3	5/5	5/5	3/3	1/1	7/7	5/5	7/7	7/7
4	1 1/4"	M40X1,5	1/1	1/1	1/1	2/2	3/3	3/3	2/2	1/1	5/5	4/4	5/5	5/5
5	1 1/2"	M50X1,5	-	-	1/1	1/1	2/2	2/2	-	-	3/3	2/2	2/2	2/2
6	2"	M63X1,5	-	-	1/1	1/1	2/2	2/2	-	-	1/1	2/2	1/1	1/1
7	2 1/2"	M75X1,5	-	-	-	-	1/1	1/1	-	-	1/1	1/1	1/1	1/1

Код размера кабельного ввода	N, NPT	M, ГОСТ 24705	КСПВ-Н303012		КСПВ-Н322312		КСПВ-Н342315		КСПВ-Н343415		КСПВ-Н402315		КСПВ-Н453415	
			A	B	A	B	A	B	A	B	A	B	A	B
			G/M	G/M	G/M	G/M	G/M	G/M	G/M	G/M	G/M	G/M	G/M	G/M
01	3/8"	M16X1,5	14/14	13/13	19/19	14/14	28/28	19/19	27/27	27/27	34/34	19/19	38/38	31/31
1	1/2"	M20X1,5	14/14	13/13	15/15	12/12	24/24	16/16	24/24	24/24	30/30	16/16	33/33	27/27
2	3/4"	M25X1,5	11/11	11/11	10/11	8/8	17/17	12/12	18/18	18/18	21/22	12/12	22/23	19/19
3	1"	M32X1,5	8/8	8/8	7/7	5/5	11/11	7/7	10/10	10/10	13/13	7/7	14/14	12/12
4	1 1/4"	M40X1,5	4/4	4/4	4/4	3/3	7/7	5/5	7/7	7/7	9/9	5/5	10/10	8/8
5	1 1/2"	M50X1,5	3/3	3/3	2/2	1/1	4/4	2/2	5/5	5/5	5/5	2/2	7/7	5/5
6	2"	M63X1,5	3/3	3/3	2/2	1/1	3/3	2/2	2/2	2/2	4/4	2/2	4/4	3/3
7	2 1/2"	M75X1,5	2/2	2/2	1/1	1/1	2/2	1/1	1/1	1/1	2/2	1/1	2/2	2/2

Код размера кабельного ввода	N, NPT	M, ГОСТ 24705	КСПВ-Н534315		КСПВ-Н606025		КСПВ-Н806030		КСПВ-Н1008030	
			A	B	A	B	A	B	A	B
			G/M	G/M	G/M	G/M	G/M	G/M	G/M	G/M
01	3/8"	M16X1,5	46/46	39/39	84/84	83/83	135/135	100/100	170/170	133/133
1	1/2"	M20X1,5	41/41	34/34	81/81	82/82	135/135	100/100	169/169	132/132
2	3/4"	M25X1,5	29/30	25/25	60/60	61/61	99/99	73/73	125/125	98/98
3	1"	M32X1,5	17/17	15/15	40/40	40/40	69/69	49/49	86/86	67/67
4	1 1/4"	M40X1,5	12/12	10/10	26/26	26/26	44/44	35/35	60/60	47/47
5	1 1/2"	M50X1,5	8/7	7/7	21/21	20/20	38/38	24/24	49/49	33/33
6	2"	M63X1,5	5/5	4/4	12/12	14/14	27/27	19/19	33/33	26/26
7	2 1/2"	M75X1,5	3/3	1/1	10/10	10/10	14/14	10/10	18/18	14/14

Максимальное количество элементов управления и индикации на крышке корпуса*

Типоразмер корпуса	Компоненты с видом защиты "Ехе"
КСПВ-Н111109	1
КСПВ-Н151512	3
КСПВ-Н171109	3
КСПВ-Н202012	6
КСПВ-Н231815	7
КСПВ-Н232315	10
КСПВ-Н322312	12
КСПВ-Н342315	12
КСПВ-Н303012	16
КСПВ-Н343415	18
КСПВ-Н402315	13
КСПВ-Н453415	27
КСПВ-Н534315	39
КСПВ-Н606025	93
КСПВ-Н806030	127
КСПВ-Н1008030	206

*Количество устанавливаемых элементов зависит от их габаритов и типоразмеров контактных групп. Точное количество элементов и типоразмер корпуса для конкретного решения уточняется при заказе.

Таблица соответствия наименований

Предшествующее международное наименование ООО «ЗАВОД ГОРЭЛТЕХ» ТУ 3400-005-72453807-07 КСПВ-С	Наименование Таможенного Союза ООО «ЗАВОД ГОРЭЛТЕХ» ТУ 3400-005-72453807-07 КСПВ-Н
КСПВ-С151512	КСПВ-Н151512
КСПВ-С231815	КСПВ-Н231815
КСПВ-С232315	КСПВ-Н232315
КСПВ-С322312	КСПВ-Н322312
КСПВ-С342315	КСПВ-Н342315
КСПВ-С343415	КСПВ-Н343415
КСПВ-С402315	КСПВ-Н402315
КСПВ-С453415	КСПВ-Н453415
КСПВ-С534315	КСПВ-Н534315

Предшествующее международное наименование ООО «ЗАВОД ГОРЭЛТЕХ» ТУ 3400-005-72453807-07 КСПВ-Н, SA/SS	Наименование Таможенного Союза ООО «ЗАВОД ГОРЭЛТЕХ» ТУ 3400-005-72453807-07 КСПВ-Н
SA/SS111108, КСПВ-Н 111108	КСПВ-Н111109, КСПВ-Н151512
SA/SS141410, КСПВ-Н 141410	
SA/SS161610, КСПВ-Н 161610	КСПВ-Н171109, КСПВ-Н231815
SA/SS171108, КСПВ-Н 171108	
SA/SS202020, КСПВ-Н 202020	КСПВ-Н232315
SA/SS302310, КСПВ-Н 302310	КСПВ-Н322312
SA/SS302318, КСПВ-Н 302318	КСПВ-Н342315
SA/SS361614, КСПВ-Н 361614	
SA/SS362614, КСПВ-Н 362614	КСПВ-Н343415
SA/SS303020, КСПВ-Н 303020	
SA/SS303030, КСПВ-Н 303030	КСПВ-Н402315
SA/SS402618, КСПВ-Н 402618	КСПВ-Н453415
SA/SS403618, КСПВ-Н 403618	
SA/SS404020, КСПВ-Н 404020	КСПВ-Н534315
SA/SS473018, КСПВ-Н 473018	
SA/SS623018, SA/SS601614, КСПВ-Н 601614, SA/SS1007030, КСПВ-Н 1007030, SA/SS505020, КСПВ-Н 505020, SA/SS505030, КСПВ-Н 505030, SA/SS505040, КСПВ-Н 505040, SA/SS602618, КСПВ-Н 602618, SA/SS606020, КСПВ-Н 606020, SA/SS606030, КСПВ-Н 606030, SA/SS606040, КСПВ-Н 606040, SA/SS404040, КСПВ-Н 404040, КСПВ-Н 404030, SA/SS10010030, КСПВ-Н 10010030	Изготавливаются по спец. заказу

Элементы управления и индикации	СМ. СТР. 385
Рекомендуемые кабельные вводы КНВ, КОВ, КНВТН, КНВТВ, КНЕ, КНВЗ	СМ. СТР. 400



МАРКИРОВКА

- 1Ex e II T6...T5 Gb
- 1Ex e [ia] IIC T6...T5 Gb
- OEx ia IIC T6...T5 Ga
- Ex ia IIIC T85°C... T100°C Da
- Ex tb IIIC T85°C... T100°C Db

МАРКИРОВКА РУДНИЧНОГО ОБОРУДОВАНИЯ

- PO Ex ia I Ma
PH1, PH2

СЕРТИФИКАТЫ И РАЗРЕШЕНИЯ

TC RU C-RU.AA87.B.00244
 TC RU C-RU.MA02.B.00626
 POCC RU.EX01.B00004
 RU.OC BCCT 050-10.2017
 Морской регистр СТО №17.12768.120
 ТУ 3400-005-72453807-07
 ОАО «ГАЗПРОМ» № ГО00.RU.1131.H00666
 ИНТЕРГАЗСЕРТ №НТГО-337(2)-2018

НОРМЫ

ГОСТ Р МЭК 60079-0-2011
 ГОСТ 12.2.007.0-75
 ГОСТ 30852.0-2002 (МЭК 60079-0:1998)
 ГОСТ 30852.10-2002 (МЭК 60079-11:1999)
 ГОСТ 30852.8-2002
 ГОСТ 30852.13-2002 (МЭК 60079-14:1996)
 ТР ТС 012/2011, ТР ТС 004/2011
 ГОСТ ИЕС 61241-1-1-2011
 ГОСТ 24754-2013
 Гл. 7.3 ПУЭ, Гл. 7.4 ПУЭ
 РД 5.2-093-2004
 ГОСТ 30852.20-2002
 ГОСТ Р МЭК 60079-31-2010

ТЕХНИЧЕСКИЕ ХАРАКТЕРИСТИКИ

Установка

Категория I по рудничному газу и пыли;
 Категория II по подгруппе газов IIA, IIB, IIC, зоны 0, 1, 2;
 Категория III по пыли, взрывоопасные пылевые среды, содержа-
 щие летучие частицы, непроводящую и проводящую пыль;
 Подземные выработки, неопасные по газу (метану) и угольной пыли;
 Невзрывоопасная зона наземных строений и открытых площадок;
 Объекты, поднадзорные РМРС;
 Опасные производственные объекты

Максимальное напряжение, В

~1000 / ≈250

Максимальная сила тока, А

400

Уплотнение

Силиконовая резина (в пазе крышки)

Крепление крышки

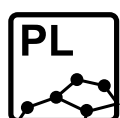
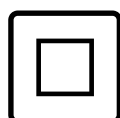
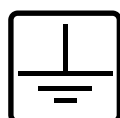
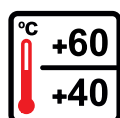
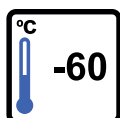
Съемная крышка с невыпадающими винтами из нержавеющей
 стали с цилиндрической головкой и шестигранным углублением под
 ключ) или с невыпадающими специальными винтами из нержавею-
 щей стали с крестообразным шлицем

Монтаж внутри корпуса

2 или 4 стойки для крепления монтажной панели

Климатическое исполнение

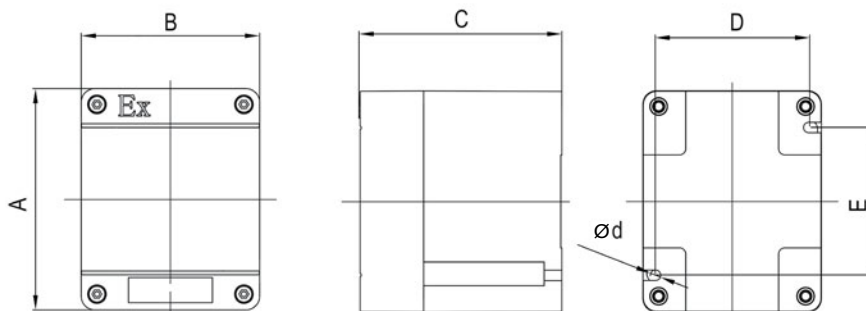
УХЛ1 (по требованию УХЛ4, УХЛ5, Т1, Т2, Т3, Т5, ХЛ5, ОМ1, ОМ2,
 ОМ3, ОМ4, В5)



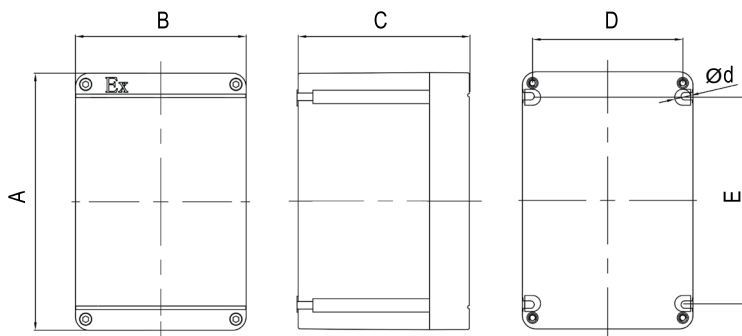
ОПЦИИ, АКСЕССУАРЫ И ИСПОЛНЕНИЯ

НАИМЕНОВАНИЕ	МАРКИРОВКА	НАИМЕНОВАНИЕ	МАРКИРОВКА
Фиксация крышки на петлях	/ПЕТЛЯ	Маркировка клеммных зажимов по схеме заказчика	/МАРК
Дренажные вентиляционные устройства	/ДКУЕ	Специальное вводное устройство для пары греющих кабелей	/ОКТ
Морское исполнение	/МОРЕ	Монтажная планка с отверстиями	/РЕЙКА
Исполнение для тропиков с защитой от насекомых	/ТЕРМИТЫ	Монтажная пластина	/ПЛАНКА
Сейсмостойкое исполнение	/МШК-64	Смотровое окно по размеру заказчика	/О(РАЗМЕР)
Приемка заказчика	/ПРИЕМКА	Невзрывозащищенное исполнение	/ПРОМ
Шильд с надписью заказчика	/НАДПИСЬ«_»	Внутренняя теплоизоляция	/ТЕПЛОИЗОЛЯЦИЯ
Шильды со световозвращающим покрытием	/СВП	Термообогрев для автоматики	/ОБОГРЕВ
Устройство объединения экранов кабелей	/ЭКРАН	Болт с пломбировкой	/ПЛОМБА
Наличие перемычек между клеммными зажимами по схеме заказчика	/СХЕМА	Внутренняя пластина для усиления крепления кабельных вводов и непрерывности цепи заземления	/ПЦЗ
Шина нейтрали	/ШИНА Н	Цвет материала коробки по требованию заказчика (рекомендуемый заказ от 100 шт.)	/RAL (код)
Внутренняя шина заземления	/ШИНА З		

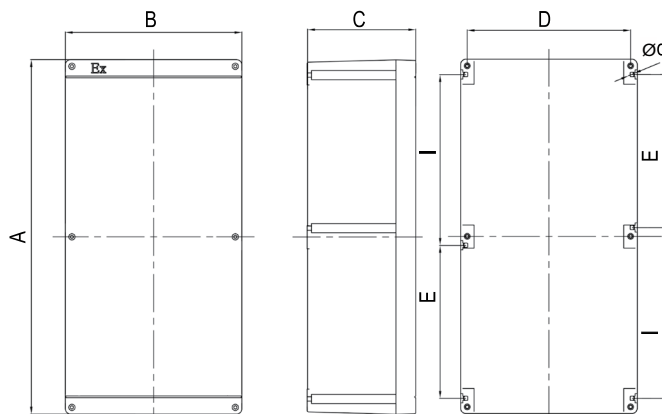
ГАБАРИТНЫЕ РАЗМЕРЫ И ВАРИАНТЫ КРЕПЛЕНИЯ



КСРВ-П100809, КСРВ-П141210, КСРВ-П161609

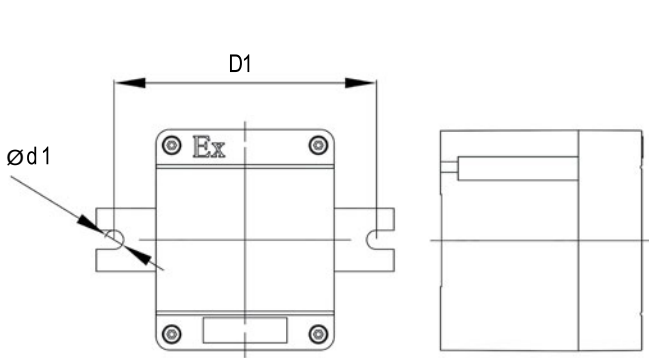


КСРВ-П170807, КСРВ-П170809, КСРВ-П221512, КСРВ-П221515, КСРВ-П261812, КСРВ-П302113, КСРВ-П332212, КСРВ-П332215, КСРВ-П362216, КСРВ-П363616, КСРВ-П423019

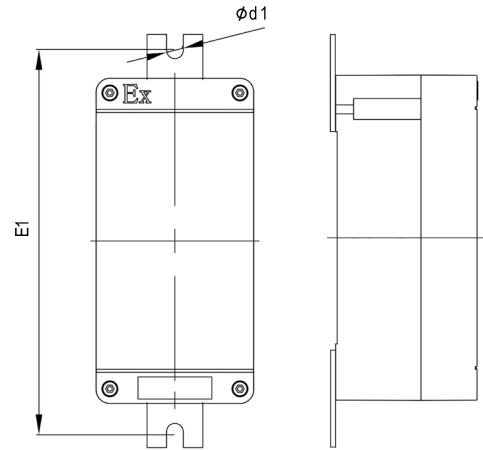


КСРВ-П723616, КСРВ-П723622, КСРВ-П723624

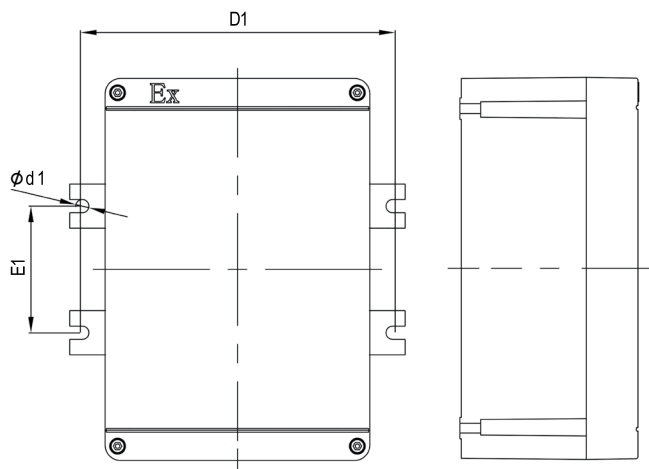
КРЕПЛЕНИЕ ПРИ ПОМОЩИ МОНТАЖНЫХ ПЛАСТИН / ПЛАНКА



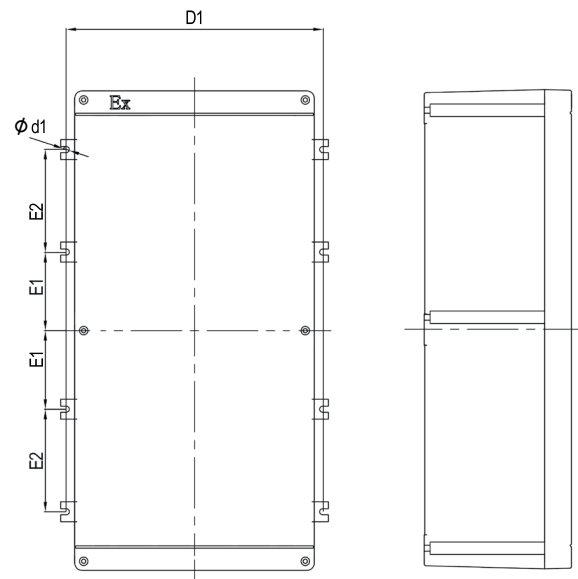
КСРВ-П100809, КСРВ-П141210, КСРВ-П161609



КСРВ-П170807, КСРВ-П170809, КСРВ-П211311



КСРВ-П211311, КСРВ-П221515, КСРВ-П261812, КСРВ-П302113,
КСРВ-П332212, КСРВ-П332215, КСРВ-П362216, КСРВ-П363616,
КСРВ-П423019



КСРВ-П723616, КСРВ-П723622, КСРВ-П723624

Линейка типоразмеров взрывозащищенных коробок КСРВ-П

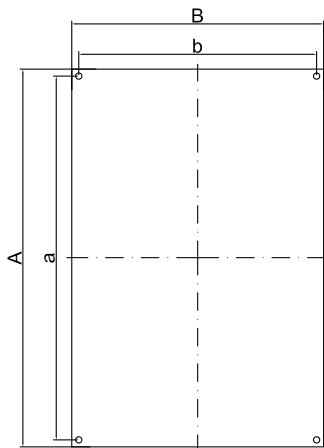
Маркировка корпуса	A	B	C	D	d	E	l	D1	d1	E1	E2	Масса, кг
КСРВ-П100809	105	85	96	73	6	70	—	125	9	—	—	0,6
КСРВ-П141210	148,5	129,5	109	118	8	105,5	—	165	9	—	—	1,2
КСРВ-П161609	160	160	92,5	148	8	19	—	195	9	—	—	1,8
КСРВ-П170807	175	85	76	73	4,8	138	—	—	9	205	—	0,6
КСРВ-П170809	175	85	95	73	4,8	138	—	—	9	205	—	0,7
КСРВ-П211311	210	129,5	106,5	116	7	166	—	—	9	235	—	1,5
КСРВ-П221512	224,5	149,5	121	135	6,6	182	—	175	9	64	—	1,7
КСРВ-П221515	224,5	149,5	151	135	6,6	182	—	175	9	64	—	1,8
КСРВ-П261812	259,5	180	121	163,5	6,6	217	—	211	9	86	—	2
КСРВ-П302111	299	209	107	195	6,6	254	—	245	9	60	—	2,4
КСРВ-П302113	299	209	134	195	6,6	254	—	245	9	60	—	2,9
КСРВ-П332212	329,5	224	123	210	6,6	286	—	245	9	164	—	3,0
КСРВ-П332215	329,5	224	153	210	6,6	285	—	245	9	164	—	3,1
КСРВ-П362216	360	220	160,5	203	8,8	300	—	245	9	114	—	4,5
КСРВ-П363616	360	360	161,5	342	8,8	297	—	385	9	124	—	6,0
КСРВ-П423019	420	300	187,5	287,5	8,8	362	—	315	9	184	—	6,5
КСРВ-П723616	720	360	162	335	8,8	311	347	385	9	102	104	12,5
КСРВ-П723622	720	360	221	331	8,8	311	347	385	9	118	154	13,5
КСРВ-П723624	720	360	243	332	8,8	311	347	385	9	118	154	13,5

Возможность комплектации коробок КСРВ-П монтажными панелями и монтажными планками*

Маркировка корпуса	Монтажная панель	Монтажная планка / РЕЙКА	
		Наименование детали	Кол-во на коробку, шт.
КСРВ-П100809	КП1008Х	—	—
КСРВ-П141210	КП1412Х	—	—
КСРВ-П161609	КП1616Х	—	—
КСРВ-П170807	КП1708Х	А0154-01	2
КСРВ-П170809	КП1708Х	—	—
КСРВ-П221512	КП2215Х	А0154-02	2
КСРВ-П221515	КП2215Х	А0154-02	2
КСРВ-П261812	КП2618Х	А0154-03	2
КСРВ-П302113	КП3021Х	А0154-04	2
КСРВ-П332212	КП3322Х	А0154-05	2
КСРВ-П332215	КП3322Х	А0154-05	2
КСРВ-П362216	КП3622Х	А0154-06	2
КСРВ-П363616	КП3636Х	А0154-07	2
КСРВ-П423019	КП4230Х	А0154-08	2
КСРВ-П723616	КП7236Х	А0154-08	2
КСРВ-П723622	КП7236Х	А0154-08	2
КСРВ-П723624	КП7236Х	А0154-08	2

*где Х — код материала: А — алюминий; Н — нержавеющая сталь.

Монтажная панель



Габаритные размеры монтажных панелей*

Наименование	Размеры, мм				Тип коробки
	А	В	а	б	
КП1008Х	90	66	38	46	КСРВ-П100809
КП1412Х	125	107	100	—	КСРВ-П141210
КП1616Х	137	140	114	—	КСРВ-П161609
КП1708Х	157	70	151	41	КСРВ-П170807
					КСРВ-П170809
КП2215Х	200	130	114	115	КСРВ-П221512
					КСРВ-П221515
КП2618Х	237	160	149	145	КСРВ-П261812
КП3021Х	270	193	190	180	КСРВ-П302113
КП3322Х	300	203	220	190	КСРВ-П332212
					КСРВ-П332215
КП3622Х	310	188	280	130	КСРВ-П362216
КП3636Х	320	280	330	270	КСРВ-П363616
КП4230Х	380	270	250	246	КСРВ-П423019
КП7236Х	680	290	560	250	КСРВ-П723616
					КСРВ-П723622
					КСРВ-П723624

*где Х — код материала: А — алюминий; Н — нержавеющая сталь.

Максимально допустимое количество кабельных вводов КСРВ-П

Код размера кабельного ввода	N, NPT	M, ГОСТ 24705	КСРВ-П 100809		КСРВ-П141210		КСРВ-П161609		КСРВ-П170807		КСРВ-П 170809		КСРВ-П221512		КСРВ-П221515		КСРВ-П261812	
			А	Б	А	Б	А	Б	А	Б	А	Б	А	Б	А	Б	А	Б
			Г/М	Г/М	Г/М	Г/М	Г/М	Г/М	Г/М	Г/М	Г/М	Г/М	Г/М	Г/М	Г/М	Г/М	Г/М	Г/М
01	3/8"	M16X1,5	1/1	2/2	5/5	5/5	5/5	4/4	3/3	1/1	5/5	2/2	10/10	6/6	15/15	10/10	12/12	9/9
1	1/2"	M20X1,5	1/1	1/1	4/4	3/3	3/3	3/3	3/3	0/1	3/4	1/1	8/8	6/6	12/12	9/9	10/10	8/8
2	3/4"	M25X1,5	1/1	1/1	2/2	2/2	2/2	2/2	—	—	2/2	1/1	5/5	3/3	6/6	5/5	5/5	4/4
3	1"	M32X1,5	—	1/1	1/1	1/1	2/2	1/1	—	—	2/2	1/1	3/3	2/2	6/6	4/4	4/4	3/3
4	1 1/4"	M40X1,5	—	—	1/1	—	—	—	—	—	—	—	2/2	1/1	2/3	2/2	3/3	2/2
5	1 1/2"	M50X1,5	—	—	—	—	—	—	—	—	—	—	1/1	1/1	2/2	1/1	1/1	1/1
6	2"	M63X1,5	—	—	—	—	—	—	—	—	—	—	—	—	1/1	1/1	—	—
7	2 1/2"	M75X1,5	—	—	—	—	—	—	—	—	—	—	—	—	1/1	1/1	—	—
8	3"	M90X1,5	—	—	—	—	—	—	—	—	—	—	—	—	—	—	—	—

Код размера кабельного ввода	N, NPT	M, ГОСТ 24705	КСРВ-П302113		КСРВ-П332212		КСРВ-П332215		КСРВ-П362216		КСРВ-П363616		КСРВ-П423019		КСРВ-П723616	
			А	Б	А	Б	А	Б	А	Б	А	Б	А	Б	А	Б
			Г/М	Г/М	Г/М	Г/М	Г/М	Г/М	Г/М	Г/М	Г/М	Г/М	Г/М	Г/М	Г/М	Г/М
01	3/8"	M16X1,5	12/12	10/10	16/16	12/12	27/27	18/18	24/24	15/15	27/27	33/33	37/38	30/30	48/48	30/30
1	1/2"	M20X1,5	9/9	8/8	13/13	10/10	21/21	15/15	21/21	13/13	21/21	27/27	29/29	22/22	39/39	27/27
2	3/4"	M25X1,5	6/6	4/4	7/8	5/5	12/12	9/9	12/12	8/8	12/14	16/16	18/18	15/15	24/24	15/16
3	1"	M32X1,5	4/4	3/3	5/5	4/4	10/10	6/6	10/10	6/6	10/10	12/12	12/12	10/10	18/18	12/12
4	1 1/4"	M40X1,5	2/2	2/2	4/4	3/3	5/5	3/4	5/5	3/3	6/6	7/7	8/8	7/7	9/11	6/7
5	1 1/2"	M50X1,5	—	—	2/2	2/2	3/3	2/2	3/3	2/2	4/3	4/4	5/5	4/4	6/6	4/4
6	2"	M63X1,5	—	—	—	—	3/3	2/2	3/3	2/1	3/3	3/3	4/4	3/3	5/5	3/3
7	2 1/2"	M75X1,5	—	—	—	—	2/2	1/1	2/2	1/1	2/2	3/3	3/3	2/2	4/4	3/3
8	3"	M90X1,5	—	—	—	—	—	—	—	—	—	—	-/2	-/2	—	—

Максимально допустимое количество кабельных вводов КСРВ-П

Код размера кабельного ввода	N, NPT	M, ГОСТ 24705	КСРВ-П723622		КСРВ-П723624	
			А G/M	Б G/M	А G/M	Б G/M
01	3/8"	M16X1,5	92/92	51/51	92/92	51/51
1	1/2"	M20X1,5	72/72	40/40	72/75	40/43
2	3/4"	M25X1,5	46/46	26/26	46/46	26/26
3	1"	M32X1,5	30/30	18/18	30/30	18/18
4	1 1/4"	M40X1,5	22/22	12/12	22/22	12/12
5	1 1/2"	M50X1,5	14/14	8/8	14/14	8/8
6	2"	M63X1,5	12/10	6/6	12/11	6/6
7	2 1/2"	M75X1,5	6/6	3/3	6/6	3/3
8	3"	M90X1,5	-/4	-/2	-/4	-/2

Максимальное количество элементов управления и индикации на крышке корпуса*

Типоразмер корпуса	Компоненты с видом защиты "ExedIIICU"
КСРВ-П100809	1
КСРВ-П141210	3
КСРВ-П170809	3
КСРВ-П161609	4
КСРВ-П211311	5
КСРВ-П221512	6
КСРВ-П221515	6
КСРВ-П261812	9
КСРВ-П302111	10
КСРВ-П302113	10
КСРВ-П332212	16
КСРВ-П332215	16
КСРВ-П362216	16
КСРВ-П363616	28
КСРВ-П423019	25
КСРВ-П723616	45
КСРВ-П723622	45
КСРВ-П723624	45

*Количество устанавливаемых элементов зависит от их габаритов и типоразмеров контактных групп. Точное количество элементов и типоразмер корпуса для конкретного решения уточняется при заказе..

Таблица соответствия наименований

Предшествующее международное наименование ООО «ЗАВОД ГОРЭЛТЕХ» ТУ 3400-005-72453807-07	Наименование Таможенного Союза ООО «ЗАВОД ГОРЭЛТЕХ» ТУ 3400-005-72453807-07
КСРВ-КП	КСРВ-П
КСРВ-КП 100807	КСРВ-П100809
КСРВ-КП 141210	КСРВ-П141210
КСРВ-КП 161609	КСРВ-П161609
КСРВ-КП 170807	КСРВ-П170807, КСРВ-П170809
КСРВ-КП 211311	КСРВ-П211311
КСРВ-КП 221512	КСРВ-П221512
КСРВ-КП 221515	КСРВ-П221515
КСРВ-КП 261812	КСРВ-П261812
КСРВ-КП 302111	КСРВ-П302111
КСРВ-КП 302113	КСРВ-П302113
КСРВ-КП 332212	КСРВ-П332212
КСРВ-КП 332215	КСРВ-П332215
КСРВ-КП 362216	КСРВ-П362216
КСРВ-КП 363616	КСРВ-П363616
КСРВ-КП 423019	КСРВ-П423019
КСРВ-КП 723616	КСРВ-П723616
КСРВ-КП 723622	КСРВ-П723622
КСРВ-КП 723624	КСРВ-П723624

Предшествующее международное наименование ООО «ЗАВОД ГОРЭЛТЕХ» ТУ 3400-005-72453807-07	Наименование Таможенного Союза ООО «ЗАВОД ГОРЭЛТЕХ» ТУ 3400-005-72453807-07
SA/P	КСРВ-П
SA/P090907	КСРВ-П100809
SA/P111108	КСРВ-П141210
SA/P171108	КСРВ-П221512
SA/P141410	КСРВ-П221515
SA/P301410	КСРВ-П302113
SA/P302310	КСРВ-П332212
SA/P302318	КСРВ-П362216
SA/P473018	КСРВ-П423019
SA/P623018	КСРВ-П723616

Элементы управления и индикации	СМ. СТР. 385
Рекомендуемые кабельные вводы КНВ, КОВ, КНВТН, КНВТВ, КНЕ, КНВЗ	СМ. СТР. 400