



Светильники типа «Желудь»

Светодиодные СГЖ01-...С
(EV)



стр. 222

СГЖ01-...Н/СЦ/СМ/ЛК/
ЛКС/Г (EV) цоколь E27



стр. 227

СГЖ02-...НТ/М/Р (EW)
цоколь E27



стр. 232

СГЖ04-...НТ/М/Р (ГСП)
цоколь E40



стр. 236

Светильники малогабаритные

СГМ02-...С
(CSE-STRECKE-U)



стр. 239

СГМ03-350С
(CSC-LEDWIN)



стр. 242

Светильники универсальные

Светодиодные СГУ02-...С
(CCFE-01-LEDU)



стр. 244

Светодиодные СГУ01-...С
(BCP4-...U)



стр. 248

Светодиодные СГУ06-...С



стр. 252

Светильники линейные

Светодиодные СГЛ01-...С



стр. 255

СГЛ01-...Л
(ЛСП-Ext, AVN, EXEL)



стр. 258

СГЛ03-...Л
(FLFD)



стр. 261

Светильники типа «Пржектор»

СГП01-...НТ/М (TIGER)



стр. 264

СГП02-...НТ/М/Р/СМ
(RLEE)



стр. 267

Светодиодные
прожекторы СГП05-...С



стр. 270

Обозначение	Тип Лампы
Н	Лампа общего накала
СЦ	Светодиодная с цоколем
С	Светодиодная матрица
СМ	Лампы смешанного света прямого включения
ЛК	Люминесцентная компактная с U-образным типом колбы
ЛКС	Люминесцентная компактная со спиралевидным типом колбы
Г	Галогенная
НТ	Натриевая лампа
М	Металлогалогенная лампа
Р	Ртутная лампа
Л	Линейная люминесцентная лампа
ЛС	Линейная светодиодная лампа
ЛСМ	Линейная светодиодная лампа с матовой колбой

Светильники переносные

СГР01-...Н/Ц/ЛК
(EVGC-P12/EVGC-P24/
EVGC-P36)



стр. 273

Переноски напольные
СГР07-...С



стр. 277

СГР02-350С
(СSC-LEDHAND)



стр. 280

Опросный лист



стр. 283

Светильники аэронавигационные (заградительные огни)

СГА01-С (XLF-9)



стр. 284

СГА02-...СЦ (XLF-3)



стр. 288

Аккумуляторные и батарейные фонари

ФОГОР03 (SECURLUX
ADALIT L10 ALFA)



стр. 290

ФОГОР04 (SECURLUX
ADALIT L3000)



стр. 292

ФОГОР05 (SECURLUX
ADALIT L10)



стр. 294

ФОГОР06 (SECURLUX
ADALIT L5/L5R)



стр. 296

ФОГОР07 (SECURLUX 2)



стр. 298

Комплектующие

Кабельные вводы
Заглушки
Переходники

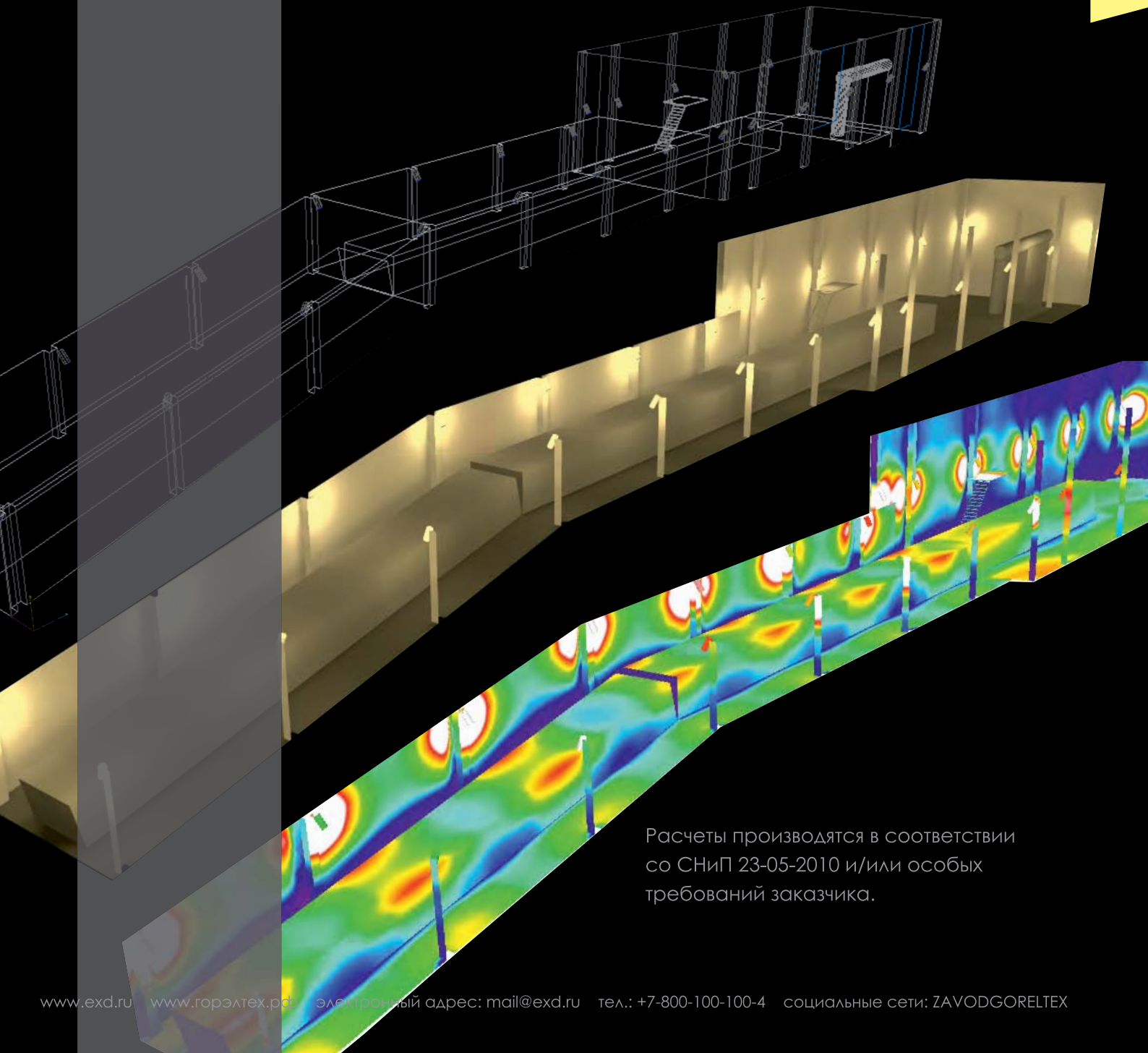


стр. 400

ЗАВОД ГОРЭЛТЕХ осуществляет светотехнический расчет объектов, где устанавливаются осветительные устройства собственного производства.

Результатом расчета является отчет, содержащий информацию об объекте:

- Картину распределения освещенности в требуемых помещениях/зонах/площадках с учетом коэффициента запаса;
- Количество осветительных устройств, их наименование и расположение;
- Внешний вид помещений/зон/площадок в том числе и в фиктивных цветах;
- Потребляемую мощность осветительных устройств.



Расчеты производятся в соответствии со СНиП 23-05-2010 и/или особых требований заказчика.



МАРКИРОВКА

Ex 1Ex d IIC T6...T4 Gb

Ex Ex tb IIIC T84°C...T130°C Db

МАРКИРОВКА РУДНИЧНОГО ОБОРУДОВАНИЯ

Ex PB Ex d I Mb
PH2

СЕРТИФИКАТЫ И РАЗРЕШЕНИЯ

ГОСТ Р ИСО 9001-2015 (ISO 9001:2015)

TC RU C-RU.AA87.B.00249

TC RU C-RU.MA02.B.00775

TC RU C-RU.MA02.B.00621

НСОПБ.RU.ПР 207.Н.00113

РОСС RU.EX01.B00003

РОСС RU.ME68.BH01756

Морской регистр СТО №17.12769.120

ТУ 3400-006-72453807-07

ОАО «ГАЗПРОМ» № Г000.RU.1131.H00665

ИНТЕРГАЗСЕРТ №НТГО-337(2)-2018

RU.OC BCCT 055-10.2017

НОРМЫ

ГОСТ 12.2.007.0-75

ГОСТ 14254-96 (МЭК 529-89)

ГОСТ 30852.0-2002 (МЭК 60079-0:1998)

ГОСТ 30852.1-2002 (МЭК 60079-1:1998)

ГОСТ 30852.20-2002

Гл. 7.3 ПУЭ, Гл. 7.4 ПУЭ

ГОСТ ИЕС 61241-1-1-2011

РД 5.2-093-2004

ГОСТ Р 53320-2009

ТР ТС 004/2011

ТР ТС 012/2011

ТР ТС 020/2011

ГОСТ 23198-94

ГОСТ 24754-2013

ГОСТ 24471-80

ГОСТ Р МЭК 60079-31-2010

- Сверхъяркие светодиоды нового поколения с высоким КПД и световым потоком ~155 лм на 1 Вт.
- Повышенная стойкость к ударным нагрузкам.
- Клеммная коробка взрывозащищенных светильников СГЖ01-...С выполнена по технологии подпружиненных скользящих контактов. Данная технология позволяет избежать эффекта перекручивания токоведущих проводников при сборке светильника, существенно упрощается процесс монтажа и обслуживания светильника.
- Срок службы светильника равен сроку эксплуатации его взрывонепроницаемой Exd оболочки, и составляет 25 лет.

ТЕХНИЧЕСКИЕ ХАРАКТЕРИСТИКИ

Установка

Категория I по рудничному газу и пыли;
Категория II по подгруппе газов IIA, IIB, IIC, зоны 1, 2;
Категория III по пыли, взрывоопасные пылевые среды, содержащие летучие частицы, непроводящую и проводящую пыль;
Невзрывоопасная зона наземных строений и открытых площадок;
Объекты, поднадзорные РМРС;
Подземные выработки неопасные по газу (метану) и угольной пыли;
Опасные производственные объекты

Номинальное напряжение, В

$\approx 10...36$, $\sim 110...230$ (50/60 Гц)

Потребляемый ток, А

0,08 (СГЖ01-1240С, ~ 220 В), 0,086 (СГЖ01-2480С, ~ 220 В);
0,132 (СГЖ01-3720С, ~ 220 В), 0,210 (СГЖ01-4960С, ~ 220 В),
0,223 (СГЖ01-6200С, ~ 220 В), 0,264 (СГЖ01-7440С, ~ 220 В),
0,398 (СГЖ01-11160С, ~ 220 В),
0,75...0,25 (для СГЖ01-1240С, $\approx 12...36$ В),
1,5...0,5 (для СГЖ01-2480С, $\approx 12...36$ В),
1,8...0,9 (СГЖ01-3720С, $\approx 12...36$ В)

Уст. мощность P_y , Вт

9,6 (СГЖ01-1240С), 18,5 (СГЖ01-2480С), 28,5 (СГЖ01-3720С),
40,7 (СГЖ01-4960С), 48 (СГЖ01-6200С), 57 (СГЖ01-7440С),
85,5 (СГЖ01-11160С)

Коэффициент пульсации светового потока

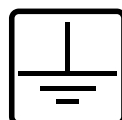
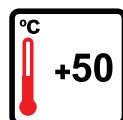
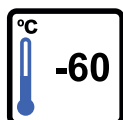
менее 5%,
менее 0,5% (для СГЖ01-1240С, 220АС)

Электрическая схема

Прямое подключение к клеммам L, N, PE сечением 4 мм²

Климатическое исполнение

УХЛ1 (по требованию УХЛ2, УХЛ3, УХЛ4, УХЛ5, ХЛ1, ХЛ2, ХЛ3, ХЛ5,
Т1, Т2, Т3, Т5, ОМ1, ОМ2, ОМ3, ОМ4, В2.1, В5)



ОПЦИИ, АКСЕССУАРЫ И ИСПОЛНЕНИЯ

НАИМЕНОВАНИЕ	МАРКИРОВКА
Внешний блок сумеречного реле	/ДВГ-СВЕТ
Рассеиватель для более мягкого однородного освещения	/МС
Морское исполнение	/МОРЕ
Сейсмостойкое исполнение	/МШК-64
Невзрывозащищенное общепромышленное исполнение, Токр +85 °С	/ПРОМ
Светорассеивающий отражатель	/ВО
Взрывозащищенный источник бесперебойного питания для аварийного освещения	/ИБП

ГАБАРИТНЫЕ И ПРИСОЕДИНИТЕЛЬНЫЕ РАЗМЕРЫ

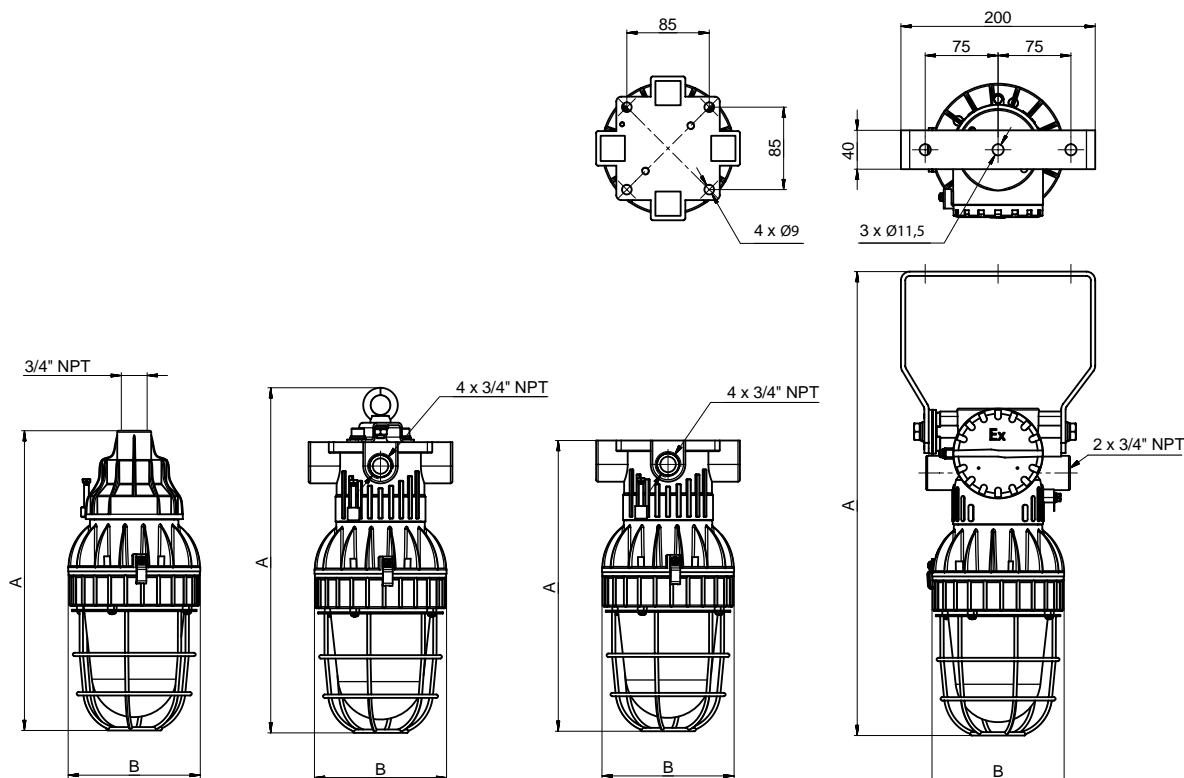


Таблица выбора светильника СГЖ01-...С/Т (крепление на трубу)

Модель	Максимальный световой поток источника света, лм	Потребл. ток, А (~220 В)	Уст. мощность P _у , Вт	Температурный класс	Размер, мм		Масса, кг
					А	В	
СГЖ01-1240С/Т	1240	0,08	9,6	T6	309	136	2,33
СГЖ01-2480С/Т	2480	0,086	18,5	T6	309	136	2,33
СГЖ01-3720С/Т	3720	0,132	28,5	T5	309	136	2,33
СГЖ01-4960С/Т	4960	0,210	40,7	T5	352	201	4,54
СГЖ01-6200С/Т	6200	0,223	48	T5	352	201	4,64
СГЖ01-7440С/Т	7440	0,264	57	T5	352	201	4,80
СГЖ01-11160С/Т	11160	0,398	85,5	T4	352	201	5,10

Таблица выбора светильника СГЖ01-...С/Р (подвесное крепление)

Модель	Максимальный световой поток источника света, лм	Потребл. ток, А (~220 В)	Уст. мощность P _у , Вт	Температурный класс	Размер, мм		Масса, кг
					А	В	
СГЖ01-1240С/Р	1240	0,08	9,6	T6	355	136	2,85
СГЖ01-2480С/Р	2480	0,086	18,5	T6	355	136	2,85
СГЖ01-3720С/Р	3720	0,132	28,5	T5	355	136	2,85
СГЖ01-4960С/Р	4960	0,210	40,7	T5	403	201	4,95
СГЖ01-6200С/Р	6200	0,223	48	T5	403	201	5,05
СГЖ01-7440С/Р	7440	0,264	57	T5	403	201	5,20
СГЖ01-11160С/Р	11160	0,398	85,5	T4	403	201	5,50

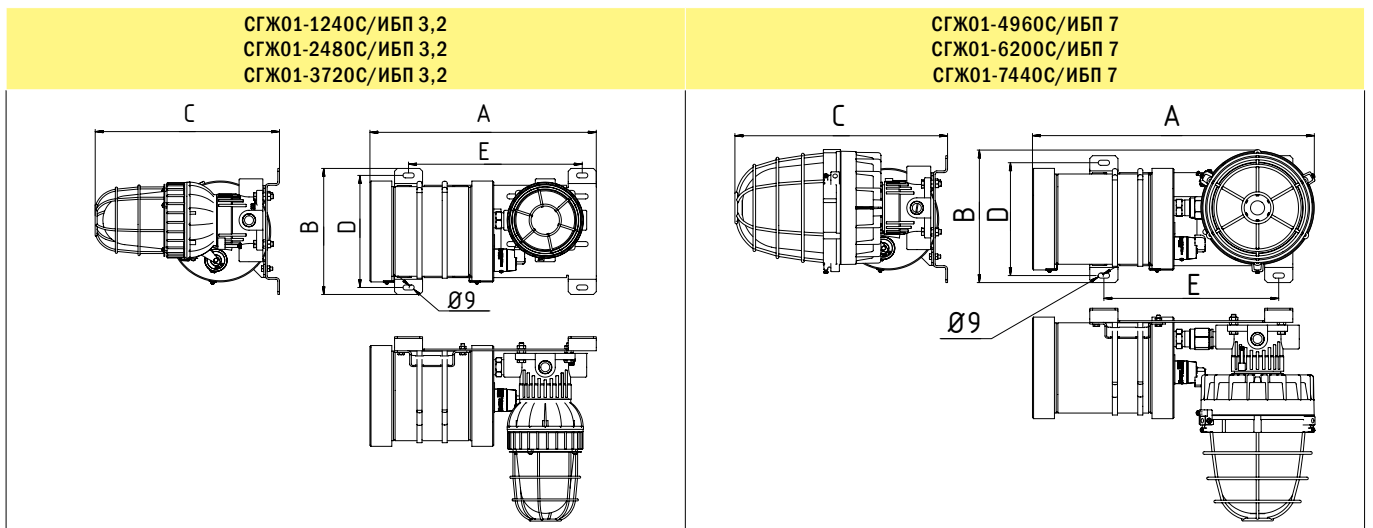
Таблица выбора светильника СГЖ01-...С/П (потолочное крепление)

Модель	Максимальный световой поток источника света, лм	Потребл. ток, А (~220 В)	Уст. мощность P _у , Вт	Температурный класс	Размер, мм		Масса, кг
					А	В	
СГЖ01-1240С/П	1240	0,08	9,6	T6	299	136	2,73
СГЖ01-2480С/П	2480	0,086	18,5	T6	299	136	2,73
СГЖ01-3720С/П	3720	0,132	28,5	T5	299	136	2,73
СГЖ01-4960С/П	4960	0,210	40,7	T5	347	201	4,80
СГЖ01-6200С/П	6200	0,223	48	T5	347	201	4,90
СГЖ01-7440С/П	7440	0,264	57	T5	347	201	5,00
СГЖ01-11160С/П	11160	0,398	85,5	T4	347	201	5,30

Таблица выбора светильника СГЖ01-...С/У (универсальное поворотное крепление)

Модель	Максимальный световой поток источника света, лм	Потребл. ток, А (~220 В)	Уст. мощность P _у , Вт	Температурный класс	Размер, мм		Масса, кг
					А	В	
СГЖ01-1240С/У	1240	0,08	9,6	T6	478	136	3,80
СГЖ01-2480С/У	2480	0,086	18,5	T6	478	136	3,80
СГЖ01-3720С/У	3720	0,132	28,5	T5	478	136	3,80
СГЖ01-4960С/У	4960	0,210	40,7	T5	524	201	5,92
СГЖ01-6200С/У	6200	0,223	48	T5	524	201	6,12
СГЖ01-7440С/У	7440	0,264	57	T5	524	201	6,22
СГЖ01-11160С/У	11160	0,398	85,5	T4	524	201	6,60

Светильники типа «Желудь»



Исполнение светильника с внешним блоком аккумуляторных батарей /ИБП

Модель	Емкость АКБ, А*ч	Увх, В	Увых, В	Макс. ток нагрузки, А	Габаритные размеры, мм					Прибл. время работы в аварийном режиме, часы
					А	В	С	Д	Е	
СГЖ01-1240С/ИБП 3,2	3,2	~165-275	A12	3	400	225	330	200	310	3
СГЖ01-2480С/ИБП 3,2	3,2	~165-275	A12	3	400	225	330	200	310	1,5
СГЖ01-3720С/ИБП 3,2	3,2	~165-275	A12	3	400	225	330	200	310	1
СГЖ01-4960С/ИБП 7	7	~165-275	A12	5	500	235	380	200	310	1,8
СГЖ01-6200С/ИБП 7	7	~165-275	A12	5	500	235	380	200	310	1,4
СГЖ01-7440С/ИБП 7	7	~165-275	A12	5	500	235	380	200	310	1,2

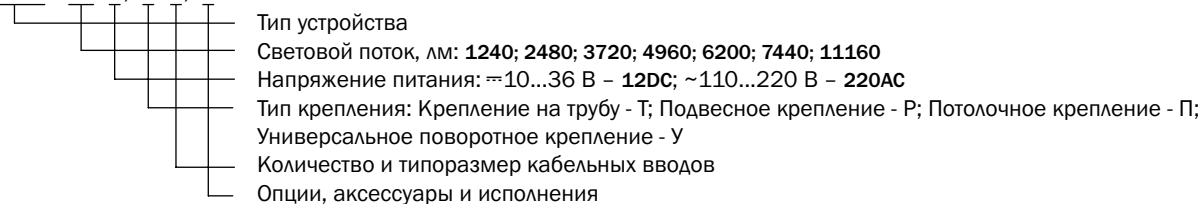
Таблица рекомендуемой замены основных типов ламп*

Взрывозащищенные светодиодные светильники серии СГЖ01 с технологией сужения спектрального излучения	Компактная люминесцентная лампа	Галогенная лампа	Лампа накаливания	Ртутная (ДРЛ)	Натриевая (ДНаТ)	Металлогалогенная
СГЖ01-1240С	21 Вт	75 Вт	100 Вт	50 Вт	До 50 Вт	20 Вт
СГЖ01-2480С	40 Вт	150 Вт	200 Вт	80 Вт	50 Вт	35 Вт
СГЖ01-3720С	60 Вт	200 Вт	300 Вт	100 Вт	60 Вт	50 Вт
СГЖ01-4960С	80 Вт	300 Вт	300-500 Вт	125 Вт	70 Вт	60 Вт
СГЖ01-6200С	100 Вт	375 Вт	500 Вт	125-250 Вт	85 Вт	70 Вт
СГЖ01-7440С	120 Вт	450 Вт	600 Вт	125-250 Вт	100 Вт	100 Вт
СГЖ01-11160С	190 Вт	675 Вт	900 Вт	250 Вт	150 Вт	150 Вт

*Значения мощности ламп, приведенные в таблице, являются усредненными, т.к. световая отдача ламп (лм/Вт) может отличаться в зависимости от производителя.

ФОРМИРОВАНИЕ МАРКИРОВКИ

СГЖ01 - ХС - Х / Х - Х / Х - Х - ТУ 3400-006-72453807-07



Пример: СГЖ01-3720С-220АС/П-2КНВ2ННК/Р-ТУ 3400-006-72453807-07.

ОПИСАНИЕ КОНСТРУКЦИИ

- Решетка из нержавеющей стали.
- Корпус из коррозионностойкого модифицированного алюминиево-кремниевого сплава.
- Колпак из ударопрочного и жаростойкого боросиликатного стекла.
- Внутренний и внешний зажимы заземления из нержавеющей стали.
- Электропроводка выполнена проводами с силиконовой изоляцией, температура окружающей среды до 200°C.
- Уплотнительные кольца из силиконовой резины, устойчивые к кислотам и углеводородам.
- Антистатическое полимерно-эпоксидное окрашивание, фрикционно искробезопасное, устойчивое к рабочим средам и ионизирующему излучению. Цвет RAL 7035.

Рекомендуемые кабельные вводы
КНВ, КОВ, КНВ-ТН, и т.д.

СМ. СТР. 400

ФОТОМЕТРИЧЕСКИЕ КРИВЫЕ

кд/1000 лм

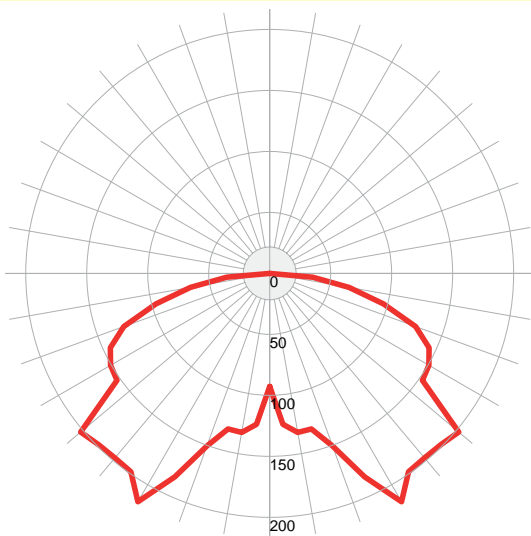
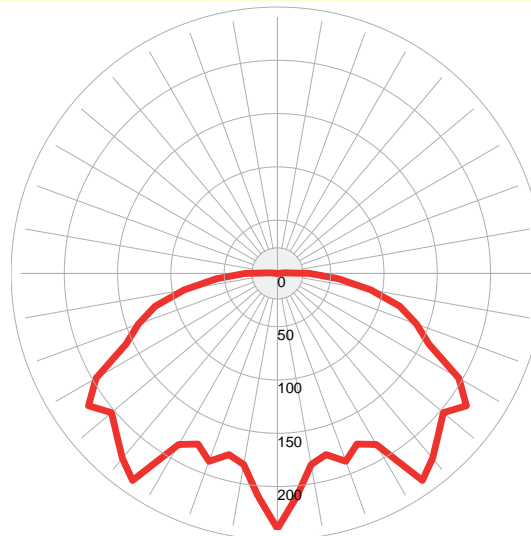
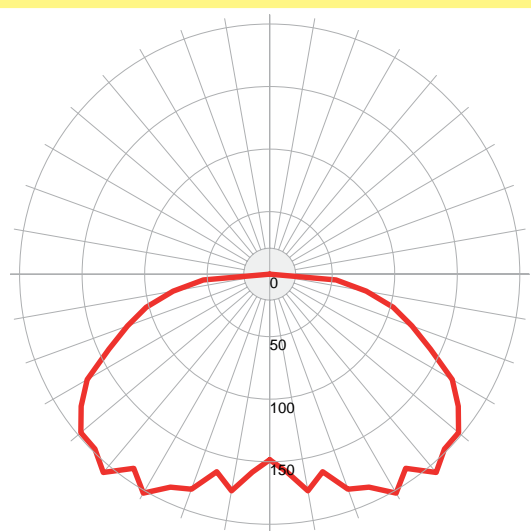
СГЖ01-1240С, СГЖ01-2480С, СГЖ01-3720С
(Тип Д – косинусная)СГЖ01-4960С, СГЖ01-6200С
(Тип Л – полуширокая)СГЖ01-7440С, СГЖ01-11160С
(Тип Л – полуширокая)

Таблица соответствия наименований

Предшествующее международное наименование ООО «ЗАВОД ГОРЭЛТЕХ» ТУ 3400-006-72453807-07	Наименование Таможенного Союза ООО «ЗАВОД ГОРЭЛТЕХ» ТУ 3400-006-72453807-07
EV	СГЖ01-...С
EVA-4050-1240U	СГЖ01-1240С/Т
EVA-4050-2480U	СГЖ01-2480С/Т
EVA-4050-3720U	СГЖ01-3720С/Т
EVA-4060-6200U	СГЖ01-6200С/Т
EVGC-4050-1240U	СГЖ01-1240С/Р
EVGC-4050-2480U	СГЖ01-2480С/Р
EVGC-4050-3720U	СГЖ01-3720С/Р
EVGC-4060-6200U	СГЖ01-6200С/Р
EVX-4050-1240U	СГЖ01-1240С/П
EVX-4050-2480U	СГЖ01-2480С/П
EVX-4050-3720U	СГЖ01-3720С/П
EVX-4060-6200U	СГЖ01-6200С/П
EVIX-4050-1240U	СГЖ01-1240С/У
EVIX-4050-2480U	СГЖ01-2480С/У
EVIX-4050-3720U	СГЖ01-3720С/У
EVIX-4060-6200U	СГЖ01-6200С/У

- Несколько типов ламп: светодиодная с цоколем, лампа накаливания, компактная люминесцентная лампа, компактная люминесцентная спиралевидная лампа, галогеновая лампа, лампа смешанного типа.

- Несколько типов крепления светильника.

- Клеммная коробка взрывозащищенных светильников СГЖ01 выполнена по технологии подпружиненных скользящих контактов. Данная технология позволяет избежать эффекта перекручивания токоведущих проводников при сборке светильника, существенно упрощается процесс монтажа и обслуживания светильника.

- Светильник поставляется с патроном для ламп с цоколем E27.

МАРКИРОВКА

Ex 1Ex d IIC T6...T3 Gb

Ex Ex tb IIIC T63°C...T185°C Db

МАРКИРОВКА РУДНИЧНОГО ОБОРУДОВАНИЯ

Ex PB Ex d I Mb (для СГЖ01-100Н, СГЖ01-70Г, СГЖ01-105Г, СГЖ01-140Г, СГЖ01-15ЛКС, СГЖ01-8СЦ, СГЖ01-23ЛК, СГЖ01-23ЛКС, СГЖ01-12СЦ)
PH2

СЕРТИФИКАТЫ И РАЗРЕШЕНИЯ

ГОСТ Р ИСО 9001-2015 (ISO 9001:2015)
РОСС RU.ME68.BH01756
TC RU C-RU.AA87.B.00249
TC RU C-RU.MA02.B.00775
TC RU C-RU.MA02.B.00627
РОСС RU.EX01.B00003
НСОПБ.RU.ПР 207.Н.00113
Морской регистр СТО №17.12769.120
ТУ 3400-006-72453807-07
ОАО «ГАЗПРОМ» № ГО00.RU.1131.Н00665
ИНТЕРГАЗСЕРТ №НТГО-337(2)-2018
RU.OS BCST 055-10.2017

НОРМЫ

ГОСТ 12.2.007.0-75
ГОСТ Р МЭК 60079-0-2011
ГОСТ 14254-96 (МЭК 529-89)
ГОСТ 30852.0-2002 (МЭК 60079-0:1998)
ГОСТ 30852.1-2002 (МЭК 60079-1:1998)
ГОСТ IEC 61241-1-1-2011
ГОСТ 30852.20-2002
Гл. 7.3 ПУЭ, Гл. 7.4 ПУЭ
РД 5.2-093-2004
ТР ТС 004/2011, ТР ТС 012/2011, ТР ТС 020/2011
ГОСТ 24754-2013
ГОСТ 24471-80
ГОСТ Р МЭК 60079-31-2010



ТЕХНИЧЕСКИЕ ХАРАКТЕРИСТИКИ

Установка

Категория I по рудничному газу и пыли;
Категория II по подгруппе газов IIA, IIB, IIC, зоны 1, 2;
Категория III по пыли, взрывоопасные пылевые среды, содержащие летучие частицы, непроводящую и проводящую пыль;
Невзрывоопасная зона наземных строений и открытых площадок;
Объекты, поднадзорные РМРС;
Подземные выработки неопасные по газу (метану) и угольной пыли;
Опасные производственные объекты

Номинальное напряжение

~110/230 В (50/60 Гц)

Патрон

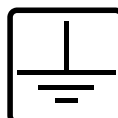
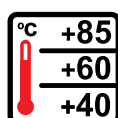
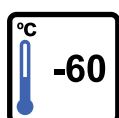
E27

Электрическая схема

Прямое подключение к патрону или к клеммам L, N, PE кабелем сечением 4 мм²

Климатическое исполнение

УХЛ1 (по требованию УХЛ2, УХЛ3, УХЛ4, УХЛ5, ХЛ1, ХЛ2, ХЛ3, ХЛ5, Т1, Т2, Т3, Т5, ОМ1, ОМ2, ОМ3, ОМ4, В2.1, В5)



ОПЦИИ, АКСЕССУАРЫ И ИСПОЛНЕНИЯ

НАИМЕНОВАНИЕ	МАРКИРОВКА
Лампа в комплекте	/ЛАМПА
Сейсмостойкое исполнение	/МШК-64
Невзрывозащищенное общепромышленное исполнение, Токр +85 °С	/ПРОМ
Морское исполнение	/МОРЕ
Исполнение для минимальной температуры эксплуатации -75°С (для лампы накаливания)	/ХОЛОД
Светорассеивающий отражатель	/ВО
Взрывозащищенный источник бесперебойного питания для аварийного освещения	/ИБП

ГАБАРИТНЫЕ И ПРИСОЕДИНИТЕЛЬНЫЕ РАЗМЕРЫ

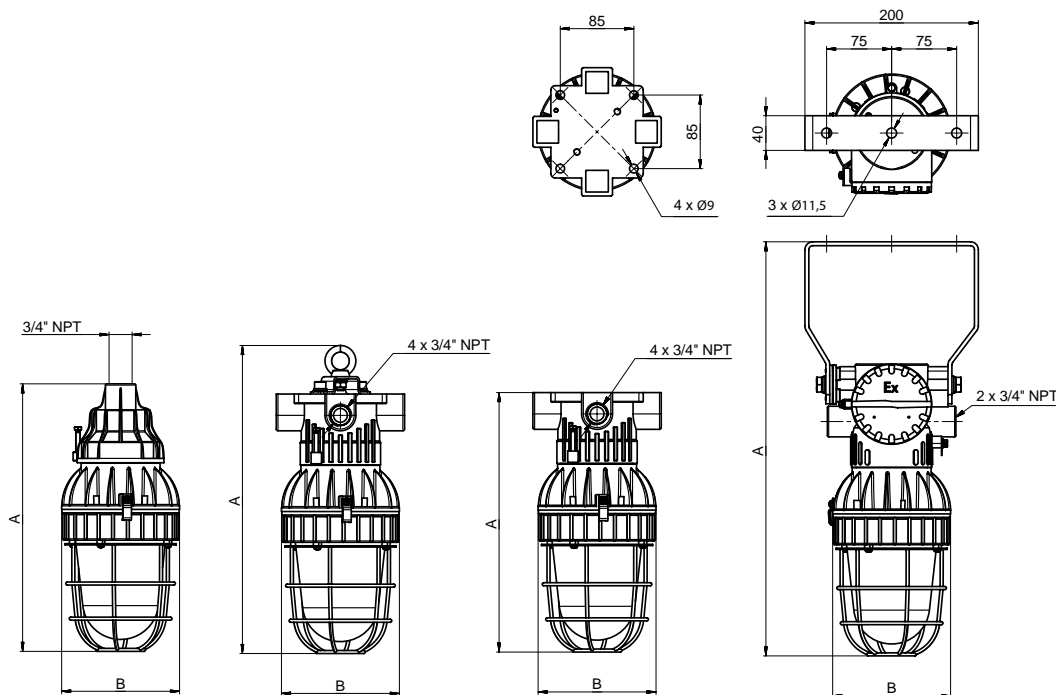


Таблица выбора светильника СГЖ01.../Т (крепление на трубу)

Модель	Мощность лампы, Вт	Тип лампы	Патрон	Температурный класс	Размер, мм		Масса, кг
					A	B	
СГЖ01-100Н/Т	до 100	Накаливания	E27	T4	309	136	2,33
СГЖ01-70Г/Т	70	Галогенная	E27	T4	309	136	2,33
СГЖ01-105Г/Т	105	Галогенная	E27	T3/T4	309	136	2,33
СГЖ01-140Г/Т	140	Галогенная	E27	T3/T4	309	136	2,33
СГЖ01-15ЛКС/Т	15	Люм. комп. сп.	E27	T6	309	136	2,33
СГЖ01-8СЦ/Т	8	Светодиодная	E27	T6	309	136	2,33
СГЖ01-23ЛК/Т	23	Люм. комп.	E27	T5/T6	352	201	4,64
СГЖ01-23ЛКС/Т	23	Люм. комп. сп.	E27	T5/T6	352	201	4,64
СГЖ01-12СЦ/Т	12	Светодиодная	E27	T6	352	201	4,64
СГЖ01-100СМ/Т	100	Смешанного света	E27	T3/T4	352	201	4,64
СГЖ01-160СМ/Т	160	Смешанного света	E27	T3/T4	352	201	4,64
СГЖ01-42ЛКС/Т	42	Люм. комп. сп.	E27	T5/T6	352	201	4,64
СГЖ01-33ЛК/Т	33	Люм. комп.	E27	T6	352	201	4,64

Таблица выбора светильника СГЖ01.../Р (подвесное крепление)

Модель	Мощность лампы, Вт	Тип лампы	Патрон	Температурный класс	Размер, мм		Масса, кг
					A	B	
СГЖ01-100Н/Р	до 100	Накаливания	E27	T4	355	136	2,85
СГЖ01-70Г/Р	70	Галогенная	E27	T4	355	136	2,85
СГЖ01-105Г/Р	105	Галогенная	E27	T3/T4	355	136	2,85
СГЖ01-140Г/Р	140	Галогенная	E27	T3/T4	355	136	2,85
СГЖ01-15ЛКС/Р	15	Люм. комп. сп.	E27	T6	355	136	2,85
СГЖ01-8СЦ/Р	8	Светодиодная	E27	T6	355	136	2,85
СГЖ01-23ЛК/Р	23	Люм. комп.	E27	T5/T6	403	201	5,05
СГЖ01-23ЛКС/Р	23	Люм. комп. сп.	E27	T5/T6	403	201	5,05
СГЖ01-12СЦ/Р	12	Светодиодная	E27	T6	403	201	5,05
СГЖ01-100СМ/Р	100	Смешанного света	E27	T3/T4	352	201	5,05
СГЖ01-160СМ/Р	160	Смешанного света	E27	T3/T4	352	201	5,05
СГЖ01-42ЛКС/Р	42	Люм. комп. сп.	E27	T5/T6	352	201	4,64
СГЖ01-33ЛК/Р	33	Люм. комп.	E27	T6	352	201	5,05

Таблица выбора светильника СГЖ01-.../П (потолочное крепление)

Модель	Мощность лампы, Вт	Тип лампы	Патрон	Температурный класс	Размер, мм		Масса, кг
					А	В	
СГЖ01-100Н/П	до 100	Накаливания	E27	T4	299	136	2,73
СГЖ01-70Г/П	70	Галогенная	E27	T4	299	136	2,73
СГЖ01-105Г/П	105	Галогенная	E27	T3/T4	299	136	2,73
СГЖ01-140Г/П	140	Галогенная	E27	T3/T4	299	136	2,73
СГЖ01-15ЛКС/П	15	Люм. комп. сп.	E27	T6	299	136	2,73
СГЖ01-8СЦ/П	8	Светодиодная	E27	T6	299	136	2,73
СГЖ01-23ЛК/П	23	Люм. комп.	E27	T5/T6	347	201	4,90
СГЖ01-23ЛКС/П	23	Люм. комп. сп.	E27	T5/T6	347	201	4,90
СГЖ01-12СЦ/П	12	Светодиодная	E27	T6	347	201	4,90
СГЖ01-100СМ/П	100	Смешанного света	E27	T3/T4	352	201	4,90
СГЖ01-160СМ/П	160	Смешанного света	E27	T3/T4	352	201	4,90
СГЖ01-42ЛКС/П	42	Люм. комп. сп.	E27	T5/T6	352	201	4,64
СГЖ01-33ЛК/П	33	Люм. комп.	E27	T6	352	201	4,90

Таблица выбора светильника СГЖ01-.../У (универсальное поворотное крепление)

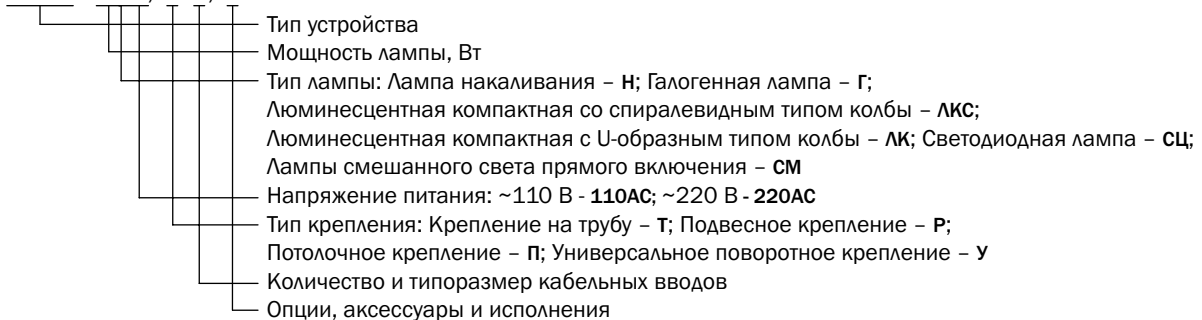
Модель	Мощность лампы, Вт	Тип лампы	Патрон	Температурный класс	Размер, мм		Масса, кг
					А	В	
СГЖ01-100Н/У	до 100	Накаливания	E27	T4	478	136	3,80
СГЖ01-70Г/У	70	Галогенная	E27	T4	478	136	3,80
СГЖ01-105Г/У	105	Галогенная	E27	T3/T4	478	136	3,80
СГЖ01-140Г/У	140	Галогенная	E27	T3/T4	478	136	3,80
СГЖ01-15ЛКС/У	15	Люм. комп. сп.	E27	T6	478	136	3,80
СГЖ01-8СЦ/У	8	Светодиодная	E27	T6	478	136	3,80
СГЖ01-23ЛК/У	23	Люм. комп.	E27	T5/T6	524	201	6,12
СГЖ01-23ЛКС/У	23	Люм. комп. сп.	E27	T5/T6	524	201	6,12
СГЖ01-12СЦ/У	12	Светодиодная	E27	T6	524	201	6,12
СГЖ01-100СМ/У	100	Смешанного света	E27	T3/T4	352	201	6,12
СГЖ01-160СМ/У	160	Смешанного света	E27	T3/T4	352	201	6,12
СГЖ01-42ЛКС/У	42	Люм. комп. сп.	E27	T5/T6	352	201	4,64
СГЖ01-33ЛК/У	33	Люм. комп.	E27	T6	352	201	6,12

Примечание:

Название лампы	Обозначение
Накаливания	Н
Светодиодная с цоколем	СЦ
Смешанная	СМ
Компактная люминесцентная	ЛК
Компактная люминесцентная спиралевидная	ЛКС
Галогеновая	Г

ФОРМИРОВАНИЕ МАРКИРОВКИ

СГЖ01 - ХХ-Х / Х - Х / Х - ТУ 3400-006-72453807-07



Пример: СГЖ01-140Г-220АС/П-2КНВ2ННК/Р-ТУ 3400-006-72453807-07.

ПОДКЛЮЧЕНИЕ ПРОИЗВОДИТСЯ ЧЕРЕЗ КАБЕЛЬНЫЙ ВВОД.

КНВ2ННК/Р — ввод для небронированного кабеля, диаметр обжимаемого кабеля 6–18 мм, никелированная латунь.

КНВМ2Н-25НК/Р — ввод для небронированного кабеля в металлорукавах, диаметр обжимаемого кабеля 6–17 мм, диаметр условного прохода металлорукава 25 мм, никелированная латунь.

КНВТВ2НГНК/Р — ввод для небронированного кабеля в шлангах, трубопроводах, металлорукавах; внутренняя резьба для внешнего присоединения трубная цилиндрическая ГОСТ 6357-81 3/4" G, диаметр обжимаемого кабеля 6–18 мм, никелированная латунь.

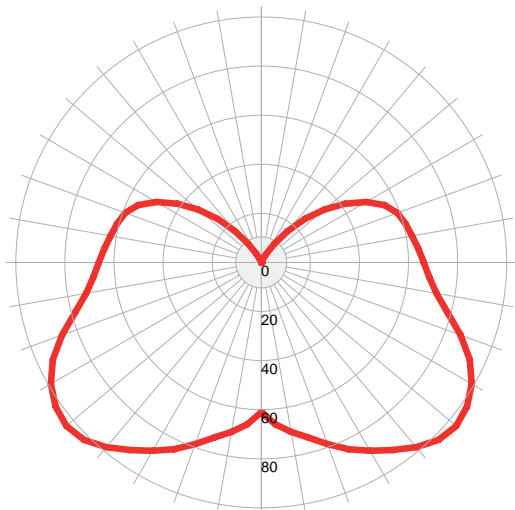
КНВМ2Н-20НК/Р — ввод для небронированного кабеля в металлорукавах, диаметр обжимаемого кабеля 6–17 мм, диаметр условного прохода металлорукава 20 мм, никелированная латунь.

Рекомендуемые кабельные вводы КНВ2ННК/Р, КНВМ2Н-25НН/Р, и т.д.

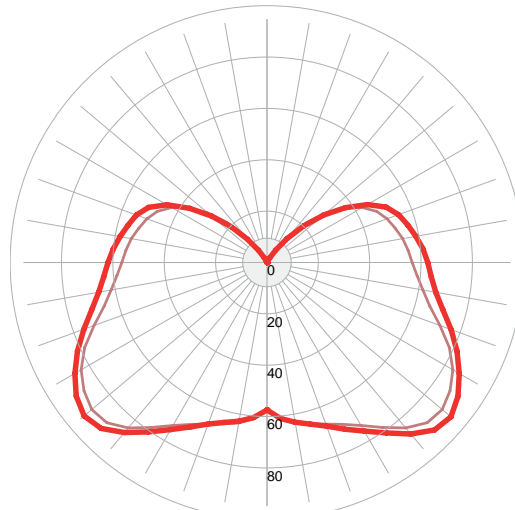
СМ. СТР. 400

ФОТОМЕТРИЧЕСКИЕ КРИВЫЕ
кд/1000 лм

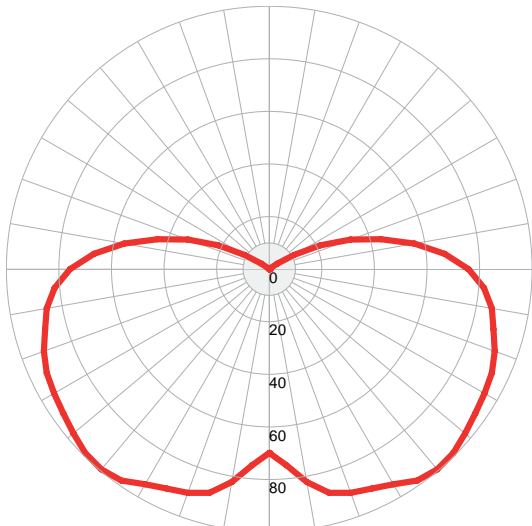
СГЖ01-15ЛКС (без решетки)
(М – равномерная)



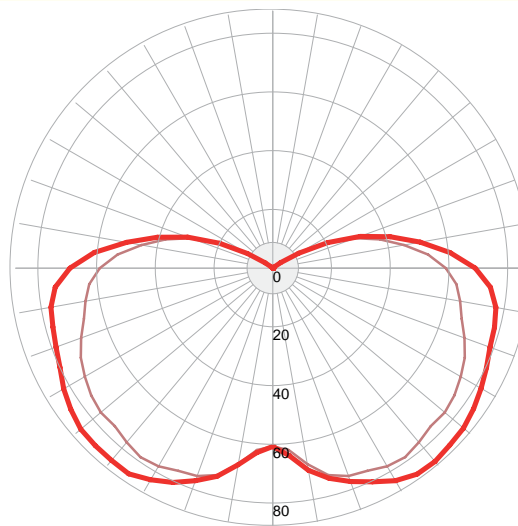
СГЖ01-15ЛКС (с решеткой)
(М – равномерная)



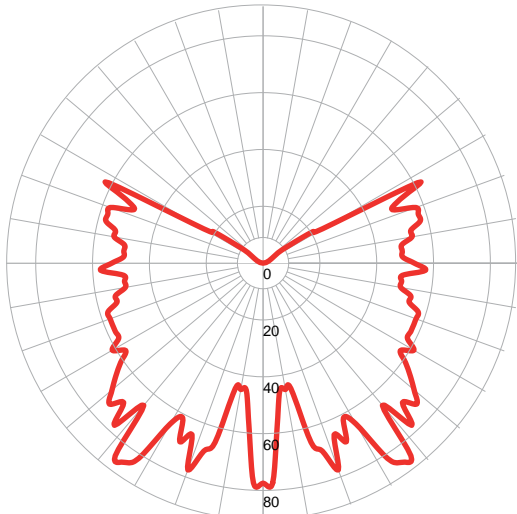
СГЖ01-23ЛКС (без решетки)
(М – равномерная)

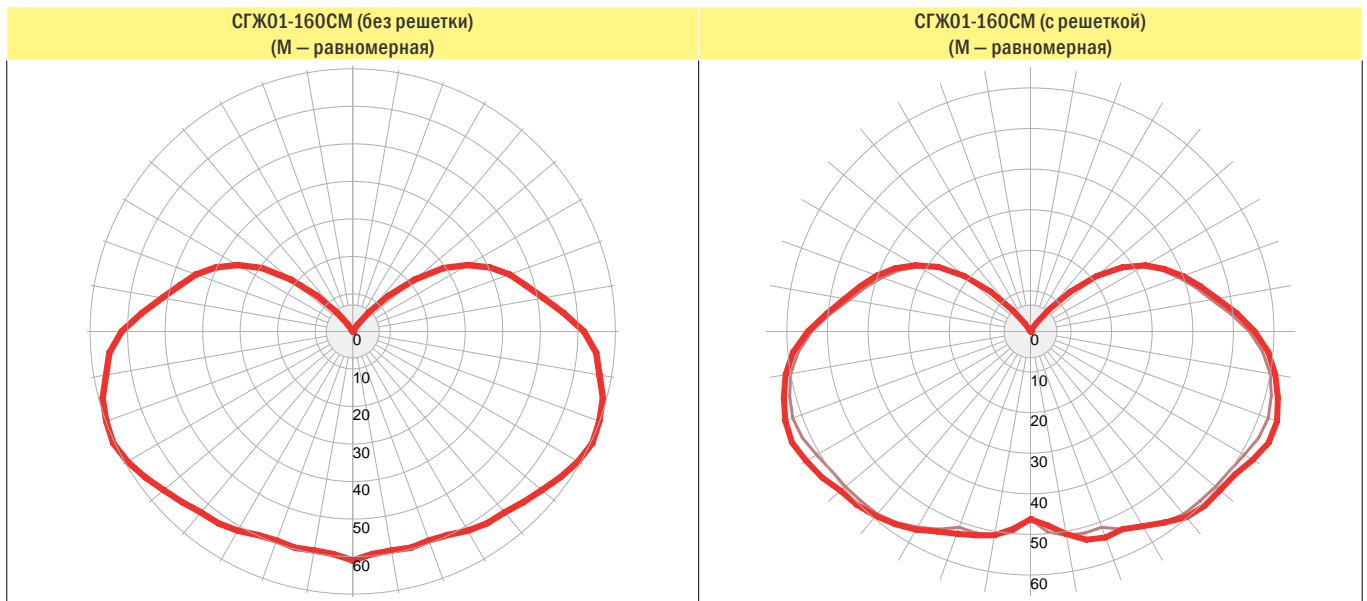


СГЖ01-23ЛКС (с решеткой)
(М – равномерная)



СГЖ01-100Н
(Д – косинусная)





Светильники типа «Жёлудь»

Таблица соответствия наименований

Предшествующее международное наименование ООО «ЗАВОД ГОРЭЛТЕХ» ТУ 3400-006-72453807-07	Наименование Таможенного Союза ООО «ЗАВОД ГОРЭЛТЕХ» ТУ 3400-006-72453807-07	Предшествующее международное наименование ООО «ЗАВОД ГОРЭЛТЕХ» ТУ 3400-006-72453807-07	Наименование Таможенного Союза ООО «ЗАВОД ГОРЭЛТЕХ» ТУ 3400-006-72453807-07
EVA	СГЖ01-.../Т	EVX	СГЖ01-.../П
EVA-4050	СГЖ01-100Н/Т	EVX-4050	СГЖ01-100Н/П
EVA-4050-AL	СГЖ01-70Г/Т	EVX-4050-AL	СГЖ01-70Г/П
EVA-4050-AL	СГЖ01-105Г/Т	EVX-4050-AL	СГЖ01-105Г/П
EVA-4050-AL	СГЖ01-140Г/Т	EVX-4050-AL	СГЖ01-140Г/П
EVA-4050-ELS	СГЖ01-15ЛКС/Т	EVX-4050-ELS	СГЖ01-15ЛКС/П
EVA-4050-LED	СГЖ01-8СЦ/Т	EVX-4050-LED	СГЖ01-8СЦ/П
EVA-4060-EL	СГЖ01-23ЛК/Т	EVX-4060-EL	СГЖ01-23ЛК/П
EVA-4060-ELS	СГЖ01-23ЛКС/Т	EVX-4060-ELS	СГЖ01-23ЛКС/П
EVA-4060-LED	СГЖ01-12СЦ/Т	EVX-4060-LED	СГЖ01-12СЦ/П
EVA-4070-MIX	СГЖ01-100СМ/Т	EVX-4070-MIX	СГЖ01-100СМ/П
EVA-4070-MIX	СГЖ01-160СМ/Т	EVX-4070-MIX	СГЖ01-160СМ/П
EVA-4080-ELS	СГЖ01-42ЛКС/Т	EVX-4080-ELS	СГЖ01-42ЛКС/П
EVA-4070-EL	СГЖ01-33ЛК/Т	EVX-4070-EL	СГЖ01-33ЛК/П

- Возможно использование нескольких типов ламп:
 - ртутная лампа с ПРА;
 - натриевая лампа с ПРА/ЭПРА, натриевая зеркальная лампа с ЭПРА;
 - металлогалогенная лампа с ПРА.
- Светильники состоят из алюминиевого корпуса со встроенным ПРА, патрона и термостойкого ударопрочного боросиликатного колпака, крепящегося к корпусу с помощью резьбы.
- Клеммная коробка взрывозащищенных светильников СГЖ02 выполнена по технологии подпружиненных скользящих контактов. Данная технология позволяет избежать эффекта перекручивания токоведущих проводников при сборке светильника, существенно упрощается процесс монтажа и обслуживания светильника.



Светильники типа «Желудь»

МАРКИРОВКА

Ex 1Ex d IIC T4...T3 Gb
Ex Ex tb IIIC T130°C...T161°C

МАРКИРОВКА РУДНИЧНОГО ОБОРУДОВАНИЯ

RN2

СЕРТИФИКАТЫ И РАЗРЕШЕНИЯ

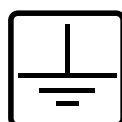
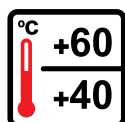
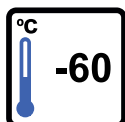
ГОСТ Р ИСО 9001-2015 (ISO 9001:2015)
 TC RU C-RU.AA87.B.00249
 TC RU C-RU.MA02.B.00623
 TC RU C-RU.MA02.B.00627
 НСОПБ.RU.ПР 207.Н.00113
 RU.OC BCCT 070-10.2018
 РОСС RU.EX01.B00003
 ТУ 3400-006-72453807-07
 ОАО «ГАЗПРОМ» № Г000.RU.1131.Н00665
 ИНТЕРГАЗСЕРТ №НТГО-337(2)-2018
 Морской регистр СТО №17.12769.120

НОРМЫ

ГОСТ 12.2.007.0-75
 ГОСТ Р МЭК 60079-0-2011
 ГОСТ 14254-96 (МЭК 529-89)
 ГОСТ 30852.0-2002 (МЭК 60079-0:1998)
 ГОСТ 30852.1-2002 (МЭК 60079-1:1998)
 Гл. 7.3 ПУЭ, Гл. 7.4 ПУЭ
 ГОСТ IEC 61241-1-1-2011
 РД 5.2-093-2004
 ТР ТС 012/2011, ТР ТС 004/2011, ТР ТС 020/2011
 ГОСТ 24754-2013
 ГОСТ 24471-80
 ГОСТ 30852.20-2002
 ГОСТ Р МЭК 60079-31-2010

ТЕХНИЧЕСКИЕ ХАРАКТЕРИСТИКИ

Установка	Категория II по подгруппе газов IIA, IIB, IIC, зоны 1, 2; Категория III по пыли, взрывоопасные пылевые среды, содержащие летучие частицы, непроводящую и проводящую пыль; Невзрывоопасная зона наземных строений и открытых площадок; Подземные выработки неопасные по газу (метану) и угольной пыли; Опасные производственные объекты
Номинальное напряжение	~110/230 В (50/60 Гц)
Патрон	E27
Электрическая схема	Прямое подключение к патрону или к клеммам L, N, PE кабелем сечением 4 мм ²
Климатическое исполнение	УХЛ1 (по требованию УХЛ2, УХЛ3, УХЛ4, УХЛ5, ХЛ1, ХЛ2, ХЛ3, ХЛ5, Т1, Т2, Т3, Т5, ОМ1, ОМ2, ОМ3, ОМ4, В2.1, В5)



ОПЦИИ, АКСЕССУАРЫ И ИСПОЛНЕНИЯ

НАИМЕНОВАНИЕ	МАРКИРОВКА
Лампа в комплекте	/ЛАМПА
Светорассеивающий отражатель	/ВО
Электронное ПРА (ЭПРА) для ДНаТ 70, ДНаТ 100	/ЭПРА
Морское исполнение	/МОРЕ
Невзрывозащищенное исполнение	/ПРОМ
Сейсмостойкое исполнение (опция доступна для светильников с подвесным креплением /Р)	/МШК-64

ГАБАРИТНЫЕ И ПРИСОЕДИНИТЕЛЬНЫЕ РАЗМЕРЫ

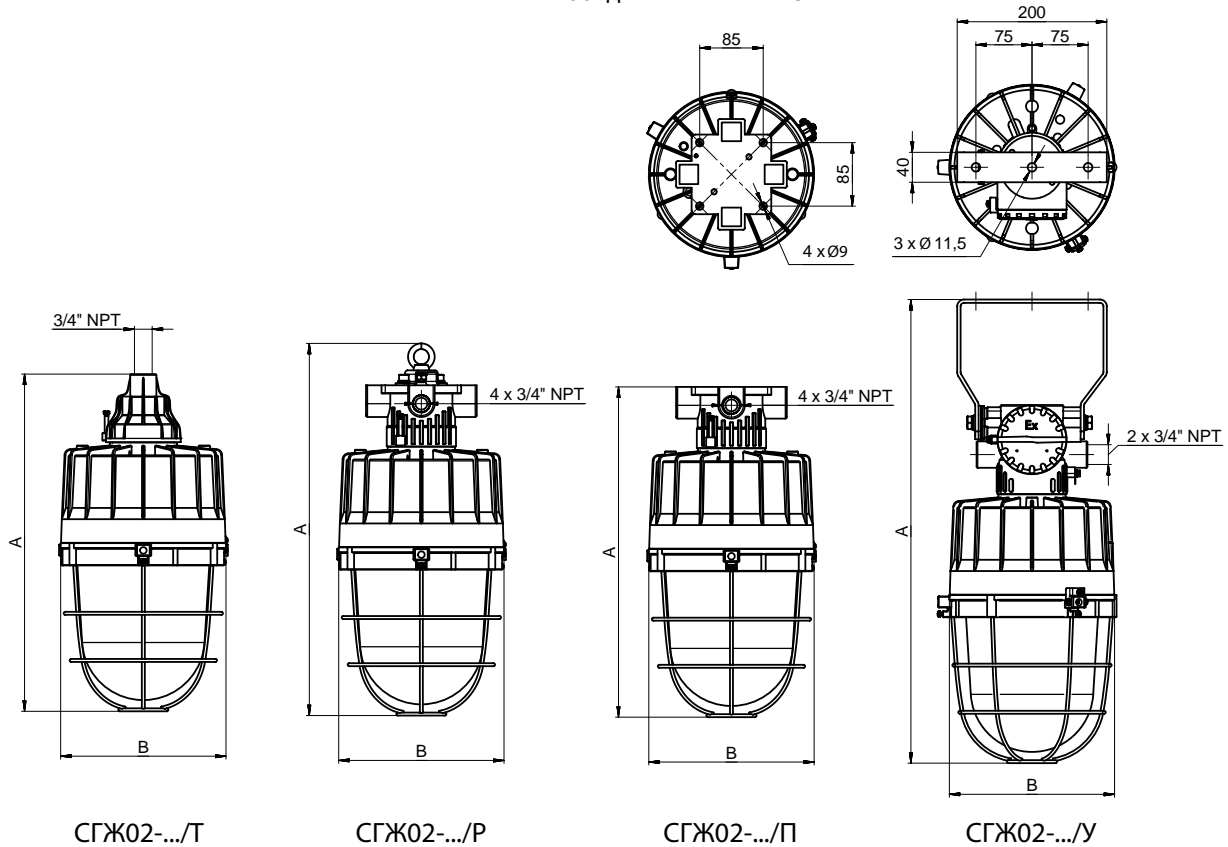


Таблица выбора светильника типа СГЖ02-.../Т (крепление на трубу)

Модель	Мощность лампы, Вт	Тип лампы	Патрон	Температурный класс	Размер, мм		Масса, кг
					А	В	
СГЖ02-80Р/Т	80	ДРЛ	E27	T4	451	221	8,55
СГЖ02-125Р/Т	125	ДРЛ	E27	T3/T4			
СГЖ02-70НТ/Т	70	ДНаТ*	E27	T4			
СГЖ02-100НТ/Т	100	ДНаТ*	E27	T4			
СГЖ02-70М/Т	70	МГЛ (ДРИ)	E27	T4			
СГЖ02-100М/Т	100	МГЛ (ДРИ)	E27	T4			
СГЖ02-150М/Т	150	МГЛ (ДРИ)	E27	T3			

Таблица выбора светильника типа СГЖ02-.../Р (подвесное крепление)

Модель	Мощность лампы, Вт	Тип лампы	Патрон	Температурный класс	Размер, мм		Масса, кг
					А	В	
СГЖ02-80Р/Р	80	ДРЛ	E27	T4	497	221	8,90
СГЖ02-125Р/Р	125	ДРЛ	E27	T3/T4			
СГЖ02-70НТ/Р	70	ДНаТ*	E27	T4			
СГЖ02-100НТ/Р	100	ДНаТ*	E27	T4			
СГЖ02-70М/Р	70	МГЛ (ДРИ)	E27	T4			
СГЖ02-100М/Р	100	МГЛ (ДРИ)	E27	T4			
СГЖ02-150М/Р	150	МГЛ (ДРИ)	E27	T3			

Таблица выбора светильника типа СГЖ02-.../П (потолочное крепление)



Модель	Мощность лампы, Вт	Тип лампы	Патрон	Температурный класс	Размер, мм		Масса, кг
					А	В	
СГЖ02-80Р/П	80	ДРЛ	E27	T4	441	221	8,75
СГЖ02-125Р/П	125	ДРЛ	E27	T3/T4			
СГЖ02-70НТ/П	70	ДНаТ*	E27	T4			
СГЖ02-100НТ/П	100	ДНаТ*	E27	T4			
СГЖ02-70М/П	70	МГЛ (ДРИ)	E27	T4			
СГЖ02-100М/П	100	МГЛ (ДРИ)	E27	T4			
СГЖ02-150М/П	150	МГЛ (ДРИ)	E27	T3			

Таблица выбора светильника типа СГЖ02-.../У (универсальное поворотное крепление)

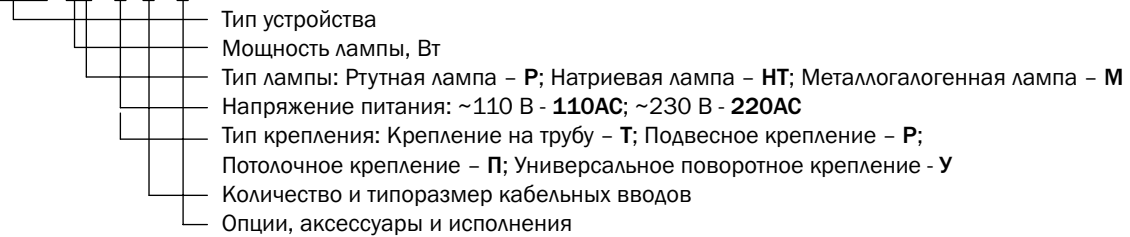
Модель	Мощность лампы, Вт	Тип лампы	Патрон	Температурный класс	Размер, мм		Масса, кг
					А	В	
СГЖ02-80Р/У	80	ДРЛ	E27	T4	620	221	10,05
СГЖ02-125Р/У	125	ДРЛ	E27	T3/T4			
СГЖ02-70НТ/У	70	ДНаТ*	E27	T4			
СГЖ02-100НТ/У	100	ДНаТ*	E27	T4			
СГЖ02-70М/У	70	МГЛ (ДРИ)	E27	T4			
СГЖ02-100М/У	100	МГЛ (ДРИ)	E27	T4			
СГЖ02-150М/У	150	МГЛ (ДРИ)	E27	T3			

Примечание:

ДРЛ	Ртутная лампа	Р
ДНаТ	Натриевая лампа (наличие ИЗУ уточняется при поставке)	НТ
МГЛ (ДРИ)	Металлогалогенная лампа	М

ФОРМИРОВАНИЕ МАРКИРОВКИ

СГЖ02 - XX / X - X / X - ТУ 3400-006-72453807-07



Пример: СГЖ02-150М-220АС/У-КНВ2ННК/Р-ТУ 3400-006-72453807-07.

ПОДКЛЮЧЕНИЕ ПРОИЗВОДИТСЯ ЧЕРЕЗ КАБЕЛЬНЫЙ ВВОД.

КНВ2ННК/Р — ввод для небронированного кабеля, диаметр обжимаемого кабеля 6–18 мм, никелированная латунь.

КНВМ2Н-25НК/Р — ввод для небронированного кабеля в металлорукавах, диаметр обжимаемого кабеля 6–17 мм, диаметр условного прохода металлорукава 25 мм, никелированная латунь.

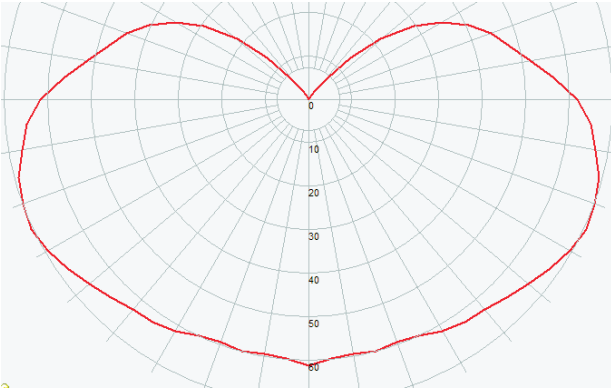
КНВТВ2НГНК/Р — ввод для небронированного кабеля в шлангах, трубопроводах, металлорукавах; внутренняя резьба для внешнего присоединения трубная цилиндрическая ГОСТ 6357-81 3/4" G, диаметр обжимаемого кабеля 6–18 мм, никелированная латунь.

КНВМ2Н-20НК/Р — ввод для небронированного кабеля в металлорукавах, диаметр обжимаемого кабеля 6–17 мм, диаметр условного прохода металлорукава 20 мм, никелированная латунь.

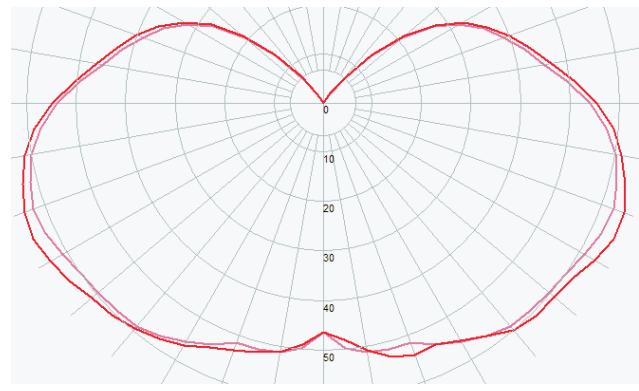
Рекомендуемые кабельные вводы КНВ2ННК/Р, КНВМ2Н-25НН/Р, и т.д.	СМ. СТР. 400
--	--------------

ФОТОМЕТРИЧЕСКИЕ КРИВЫЕ
кд/1000 лм

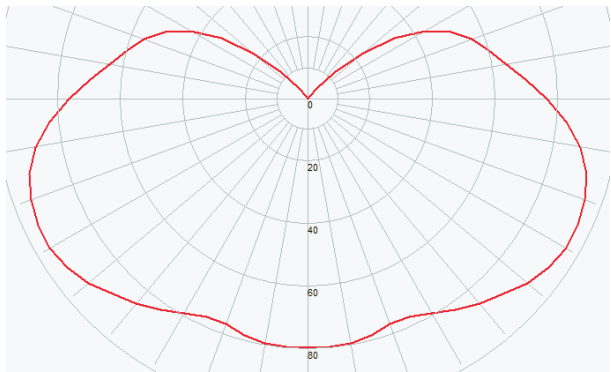
СГЖ02-80НТ / СГЖ02-80Р / СГЖ02-70М (без решетки)
(Тип М – равномерная)



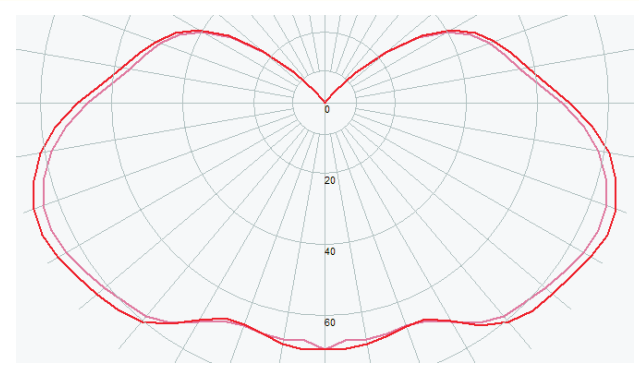
СГЖ02-80НТ / СГЖ02-80Р / СГЖ02-70М (с решеткой)
(Тип М – равномерная)



СГЖ02-100НТ / СГЖ02-125Р / СГЖ02-100М / СГЖ02-150М (без решетки)
(Тип М – равномерная)



СГЖ02-100НТ / СГЖ02-125Р / СГЖ02-100М / СГЖ02-150М (с решеткой)
(Тип М – равномерная)



— плоскость 90270
— плоскость С 0180

- Возможно использование нескольких типов ламп:
 - ртутная лампа;
 - натриевая лампа;
 - металлогалогенная лампа.
- Клеммная коробка взрывозащищенных светильников СГЖ04 выполнена по технологии подпружиненных скользящих контактов. Данная технология позволяет избежать эффекта перекручивания токоведущих проводников при сборке светильника, существенно упрощается процесс монтажа и обслуживания светильников, их не надо проводить на весу.



Светильники типа «Желудь»

МАРКИРОВКА

- 1Ex d IIC T3 Gb X
- 1Ex d e IIC T3 Gb X

СЕРТИФИКАТЫ И РАЗРЕШЕНИЯ

ГОСТ Р ИСО 9001-2015 (ISO 9001:2015)
 TC RU C-RU.AA87.B.00249
 ТУ 3400-006-72453807-07
 МЧС РК Разрешение № 19-02/1773-Р-888
 Морской регистр СТО №17.12769.120
 RU.OS BCST 070-10.2018

НОРМЫ

ГОСТ 30852.0-2002
 ГОСТ 30852.1-2002
 ГОСТ 30852.8-2002
 ТР ТС 012/2011
 ГОСТ 14254-96

ТЕХНИЧЕСКИЕ ХАРАКТЕРИСТИКИ

Установка	Категория II по подгруппе газов IIA, IIB, IIC, зоны 1, 2; Невзрывоопасная зона наземных строений и открытых площадок; Опасные производственные объекты
Номинальное напряжение	~200...240 В (50/60 Гц)
Патрон	E40
Электрическая схема	Прямое подключение к патрону или к клеммам L, N, PE кабелем сечением 4 мм ²
Климатическое исполнение	УХЛ2, УХЛ3, УХЛ4, УХЛ5, ХЛ2, ХЛ3, ХЛ5, Т1, Т2, Т3, Т5, ОМ1, ОМ2, ОМ3, ОМ4, В2.1, В5

ОПЦИИ, АКСЕССУАРЫ И ИСПОЛНЕНИЯ

НАИМЕНОВАНИЕ	МАРКИРОВКА
Светорассеивающий отражатель	/ВО
Защитная решетка плафона светильника	/РЕШЕТКА
Морское исполнение	/МОРЕ
Сейсмостойкое исполнение	/МШК-64



ГАБАРИТНЫЕ И ПРИСОЕДИНИТЕЛЬНЫЕ РАЗМЕРЫ

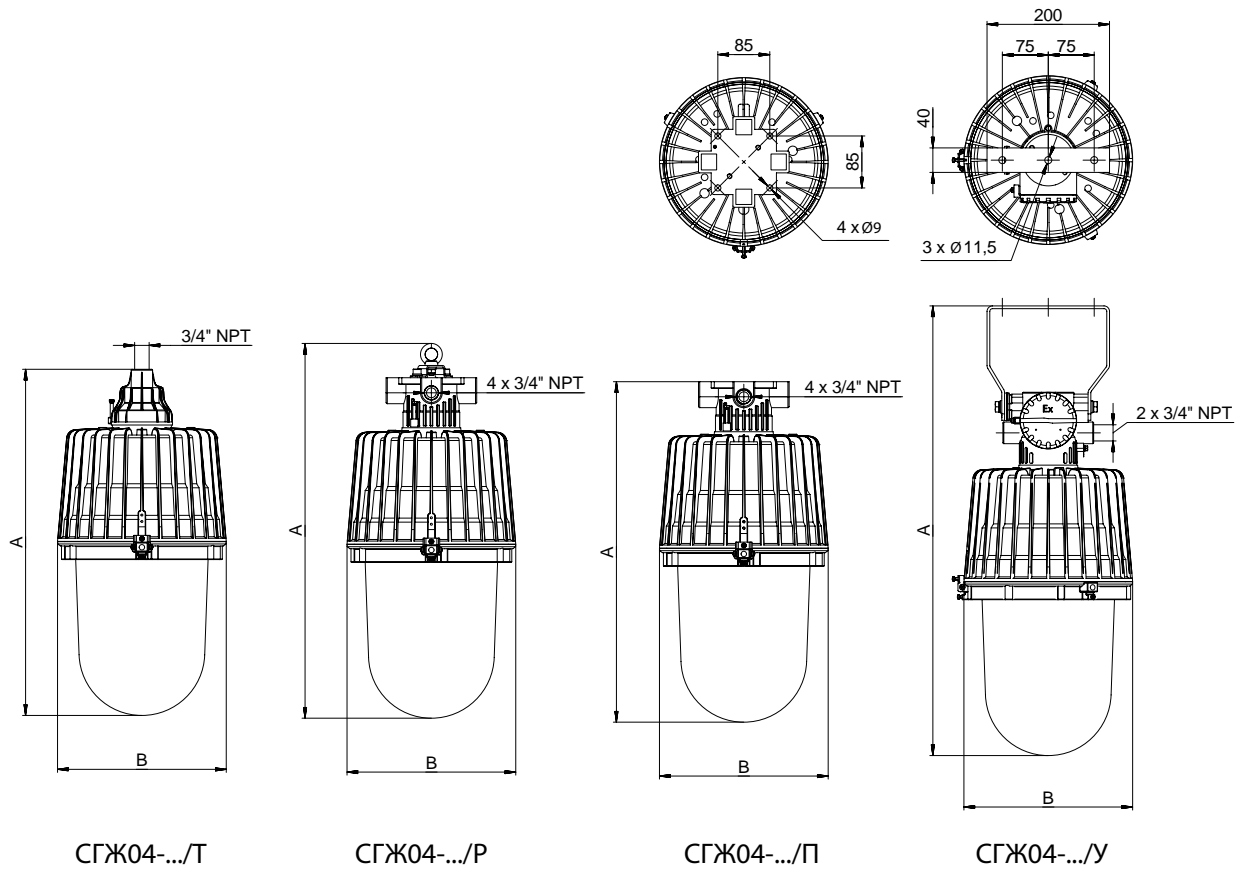


Таблица выбора светильника СГЖ04-.../Т (крепление на трубу)

Модель	Тип лампы	Мощность лампы, Вт	Патрон лампы	Габаритные размеры, мм		Масса, кг
				A	B	
СГЖ04-250Р/Т	ДРЛ	250	E40	554	275	15,8
СГЖ04-400Р/Т	ДРЛ	400	E40	565	275	16
СГЖ04-250М/Т	МГЛ (ДРИ)	250	E40	554	275	15,8
СГЖ04-400М/Т	МГЛ (ДРИ)	400	E40	565	275	16
СГЖ04-250НТ/Т	ДНаТ*	250	E40	554	275	15,8
СГЖ04-400НТ/Т	ДНаТ*	400	E40	565	275	16

Таблица выбора светильника СГЖ04-.../Р (подвесное крепление)

Модель	Тип лампы	Мощность лампы, Вт	Патрон лампы	Габаритные размеры, мм		Масса, кг
				A	B	
СГЖ04-250Р/Р	ДРЛ	250	E40	601	275	16,2
СГЖ04-400Р/Р	ДРЛ	400	E40	612	275	16,4
СГЖ04-250М/Р	МГЛ (ДРИ)	250	E40	601	275	16,2
СГЖ04-400М/Р	МГЛ (ДРИ)	400	E40	612	275	16,4
СГЖ04-250НТ/Р	ДНаТ*	250	E40	601	275	16,2
СГЖ04-400НТ/Р	ДНаТ*	400	E40	612	275	16,4

Таблица выбора светильника СГЖ04-.../П (потолочное крепление)

Модель	Тип лампы	Мощность лампы, Вт	Патрон лампы	Габаритные размеры, мм		Масса, кг
				A	B	
СГЖ04-250Р/П	ДРЛ	250	E40	545	275	16
СГЖ04-400Р/П	ДРЛ	400	E40	556	275	16,2
СГЖ04-250М/П	МГЛ (ДРИ)	250	E40	545	275	16
СГЖ04-400М/П	МГЛ (ДРИ)	400	E40	556	275	16,2
СГЖ04-250НТ/П	ДНаТ*	250	E40	545	275	16
СГЖ04-400НТ/П	ДНаТ*	400	E40	556	275	16,2

Таблица выбора светильника СГЖ04-.../У (универсальное поворотное крепление)

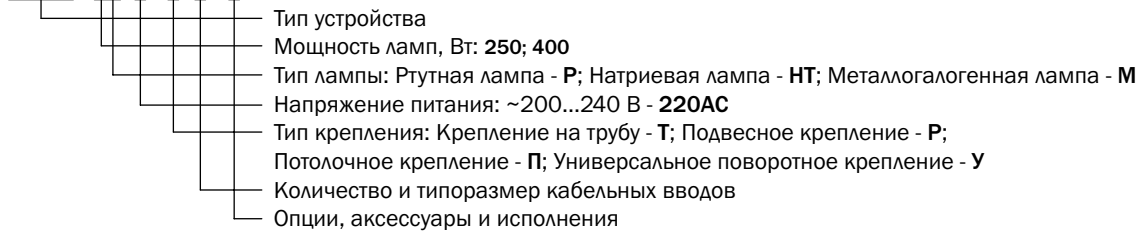
Модель	Тип лампы	Мощность лампы, Вт	Патрон лампы	Габаритные размеры, мм		Масса, кг
				А	В	
СГЖ04-250Р/У	ДРЛ	250	E40	723	275	17,3
СГЖ04-400Р/У	ДРЛ	400	E40	734	275	17,5
СГЖ04-250М/У	МГЛ (ДРИ)	250	E40	723	275	17,3
СГЖ04-400М/У	МГЛ (ДРИ)	400	E40	734	275	17,5
СГЖ04-250НТ/У	ДНаТ*	250	E40	723	275	17,3
СГЖ04-400НТ/У	ДНаТ*	400	E40	734	275	17,5

Примечание:

ДРЛ	Ртутная лампа	Р
ДНаТ*	Натриевая лампа (наличие ИЗУ уточняется при поставке)	НТ
МГЛ (ДРИ)	Металлогалогенная лампа	М

ФОРМИРОВАНИЕ МАРКИРОВКИ

СГЖ04 - XX - X / X - X / X - ТУ 3400-002-87311639-07



Пример заказа: СГЖ04-250М-220АС/П-КНВ2ННК/Р-ТУ 3400-002-87311639-07.

ПОДКЛЮЧЕНИЕ ПРОИЗВОДИТСЯ ЧЕРЕЗ КАБЕЛЬНЫЙ ВВОД.

КНВ2ННК/Р — ввод для небронированного кабеля, диаметр обжимаемого кабеля 6–18 мм, никелированная латунь.

КНВМ2N-25HK/Р — ввод для небронированного кабеля в металлорукавах, диаметр обжимаемого кабеля 6–17 мм, диаметр условного прохода металлорукава 25 мм, никелированная латунь.

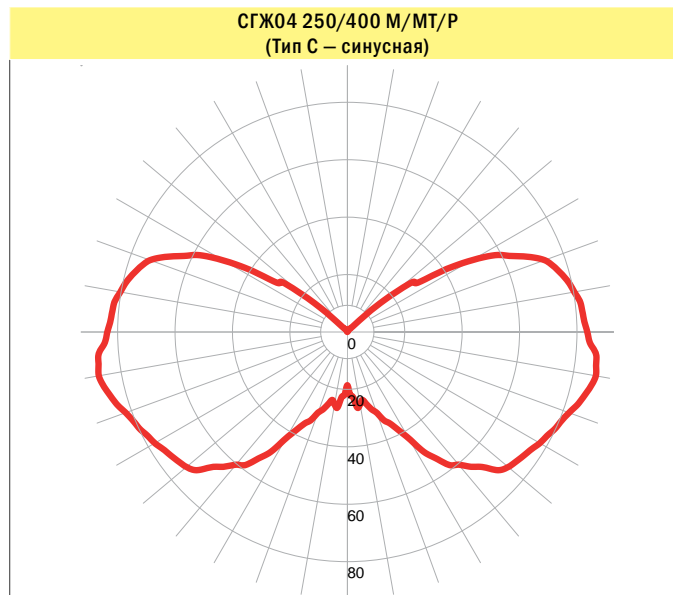
КНВТВ2NГНК/Р — ввод для небронированного кабеля в шлангах, трубопроводах, металлорукавах; внутренняя резьба для внешнего присоединения трубная цилиндрическая ГОСТ 6357-81 3/4" G, диаметр обжимаемого кабеля 6–18 мм, никелированная латунь.

КНВМ2N-20HK/Р — ввод для небронированного кабеля в металлорукавах, диаметр обжимаемого кабеля 6–17 мм, диаметр условного прохода металлорукава 20 мм, никелированная латунь.

Рекомендуемые кабельные вводы КНВ2ННК/Р, КНВМ2N-25HR/Р, и т.д.

СМ. СТР. 400

ФОТОМЕТРИЧЕСКИЕ КРИВЫЕ





МАРКИРОВКА

Ex 1Ex d IIC T5 Gb

Ex Ex tb IIIC T100°C Db

МАРКИРОВКА РУДНИЧНОГО ОБОРУДОВАНИЯ

Ex PB Ex d I Mb
PH2

СЕРТИФИКАТЫ И РАЗРЕШЕНИЯ

ГОСТ Р ИСО 9001-2015 (ISO 9001:2015)

TC RU C-RU.AA87.B.00249

TC RU C-RU.MA02.B.00775

TC RU C-RU.MA02.B.00621

РОСС RU.EX01.B00003

Морской регистр СТО №17.12769.120

ТУ 3400-006-72453807-07

ОАО «ГАЗПРОМ» № Г000.RU.1131.H00665

ИНТЕРГАЗСЕРТ №НТГО-337(2)-2018

НОРМЫ

ГОСТ 12.2.007.0-75

ГОСТ Р МЭК 60079-0-2011

ГОСТ 14254-96 (МЭК 529-89)

ГОСТ 30852.0-2002 (МЭК 60079-0:1998)

ГОСТ 30852.1-2002 (МЭК 60079-1:1998)

ГОСТ 30852.20-2002

ГОСТ ИЕС 61241-1-1-2011

Гл. 7.3 ПУЭ, Гл. 7.4 ПУЭ

ТР ТС 004/2011

ТР ТС 012/2011

ТР ТС 020/2011

ГОСТ 24754-2013

ГОСТ Р МЭК 60079-31-2010

ТЕХНИЧЕСКИЕ ХАРАКТЕРИСТИКИ

Установка

Категория I по рудничному газу и пыли;

Категория II по подгруппе газов IIA, IIB, IIC, зоны 1, 2;

Категория III по пыли, взрывоопасные пылевые среды,

содержащие летучие частицы, непроводящую и проводящую пыль;

Невзрывоопасная зона наземных строений и открытых площадок;

Опасные производственные объекты;

Подземные выработки, не опасные по газу (метану) и угольной пыли.

Номинальное напряжение

\approx 10...36 В

\sim 110/220 В (50/60 Гц)

Потребляемый ток, А

для \approx 12...24 В: 1,3...0,67

для \sim 220 В: 0,07

Уст. мощность P_y , Вт

16

Масса, кг

2

Заземление

2 зажима заземления (внутренний и внешний) из нержавеющей стали

Электрическая схема

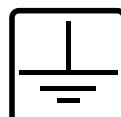
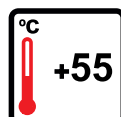
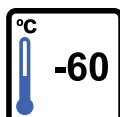
Прямое подключение к патрону или к клеммам L, N, PE кабелем сечением 4 мм²

Уплотнение

Силиконовая резина (в пазах крышки), силиконовое уплотнение

Климатическое исполнение

УХЛ1 (по требованию УХЛ2, УХЛ3, УХЛ4, УХЛ5, ХЛ1, ХЛ2, ХЛ3, ХЛ5, Т1, Т2, Т3, Т5, ОМ1, ОМ2, ОМ3, ОМ4, В2.1, В5)



ОПЦИИ, АКСЕССУАРЫ И ИСПОЛНЕНИЯ

НАИМЕНОВАНИЕ	МАРКИРОВКА
Невзрывозащищенное исполнение	/ПРОМ
Окрашивание изнутри для защиты от конденсата	/АП
Взрывозащищенный источник бесперебойного питания для аварийного освещения	/ИБП
Морское исполнение	/МОРЕ

ГАБАРИТНЫЕ И ПРИСОЕДИНИТЕЛЬНЫЕ РАЗМЕРЫ

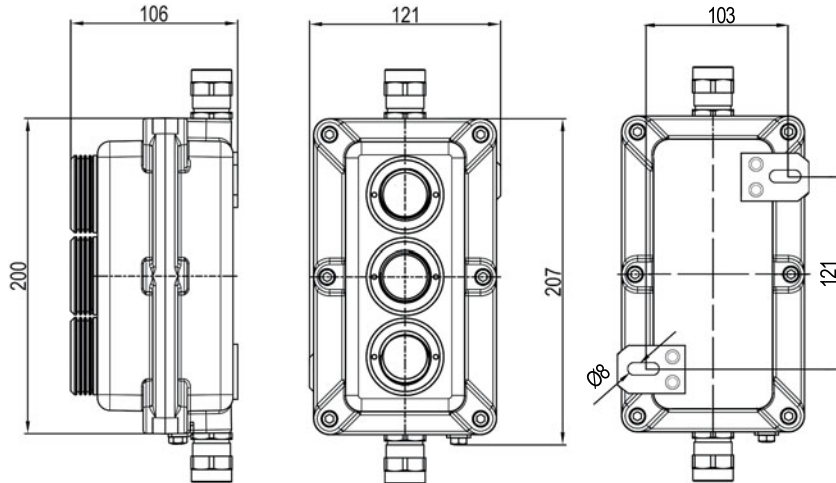
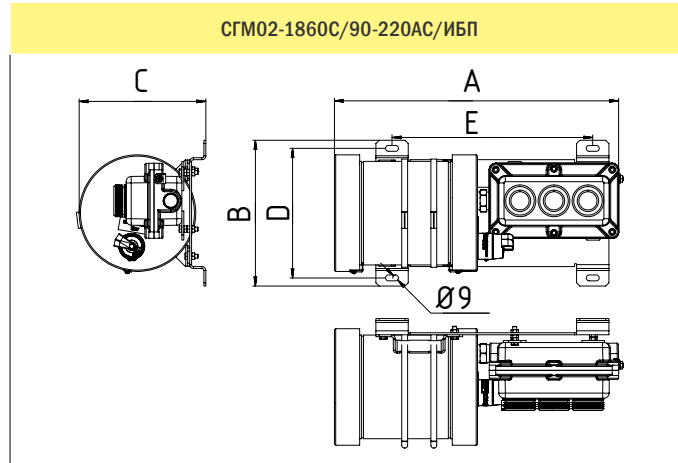


Таблица выбора светильника СГМ02-...С

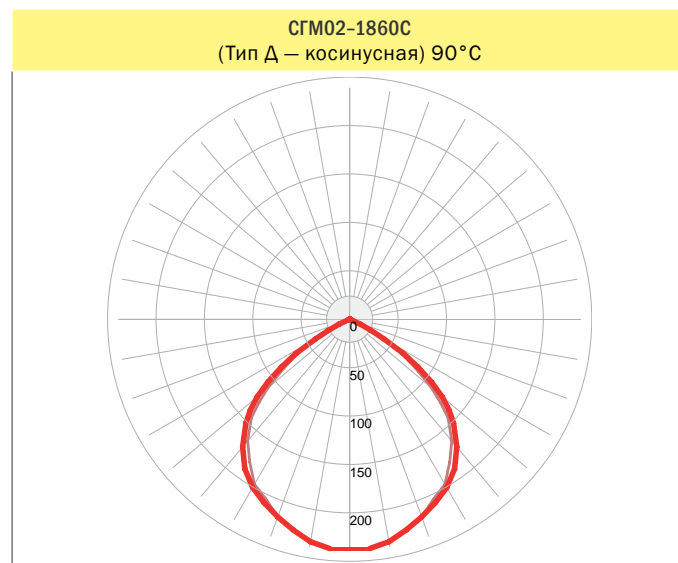
Модель	Световой поток	Угол светового потока	Напряжение, В	Потребл. ток, А	Уст. мощность P _у , Вт	Температурный класс	Акум. блок аварийного питания
СГМ02-1860С/20-12DC	1860	20°	≈12...24	1,3...0,67	16	T5	—
СГМ02-1860С/20-220АС	1860	20°	~220	0,07	16	T5	—
СГМ02-1860С/20-12DC/ИБП	1860	20°	≈12...24	1,3...0,67	16	T5	+
СГМ02-1860С/20-220АС/ИБП	1860	20°	~220	0,07	16	T5	+
СГМ02-1860С/90/12DC	1860	90°	≈12...24	1,3...0,67	16	T5	—
СГМ02-1860С/90/220АС	1860	90°	~220	0,07	16	T5	—
СГМ02-1860С/90/12DC/ИБП	1860	90°	≈12...24	1,3...0,67	16	T5	+
СГМ02-1860С/90/220АС/ИБП	1860	90°	~220	0,07	16	T5	+

Исполнение светильника с внешним блоком аккумуляторных батарей /ИБП

Модель	Емкость АКБ, А*ч	Габаритные размеры, мм					Прибл. время работы в аварийном режиме, ч
		А	В	С	Д	Е	
СГМ02-1860С/90-220АС/ИБП	3,2	440	225	200	200	310	2,5
СГМ02-1860С/20-220АС/ИБП	3,2	440	225	200	200	310	2,5



ФОТОМЕТРИЧЕСКИЕ КРИВЫЕ



ФОРМИРОВАНИЕ МАРКИРОВКИ

СГМ02 – ХС – Х / Х – Х / Х – Х – ТУ 3400-006-72453807-07

- Тип устройства
- Световой поток, лм: 1860
- Напряжение питания: $\approx 10...36$ В – 12DC; $\sim 110...230$ В – 220AC
- Угол светового потока °: 20; 90
- Количество и типоразмер кабельных вводов
- Опции, аксессуары и исполнения

Пример заказа: СГМ02-1860С-220АС/90-2КНВ2ННҚ/Р-ТУ 3400-006-72453807-07.

РЕКОМЕНДУЕМЫЕ КАБЕЛЬНЫЕ ВВОДЫ:

КНВ2ННҚ/Р — ввод для небронированного кабеля, диаметр обжимаемого кабеля 6–18 мм, никелированная латунь.

КНВМ2N-25НҚ/Р — ввод для небронированного кабеля в металлорукавах, диаметр обжимаемого кабеля 6–17 мм, диаметр условного прохода металлорукава 25 мм, никелированная латунь.

КНВТВ2NГНҚ/Р — ввод для небронированного кабеля в шлангах, трубопроводах, металлорукавах; внутренняя резьба для внешнего присоединения трубная цилиндрическая ГОСТ 6357-81 3/4" G, диаметр обжимаемого кабеля 6–18 мм, никелированная латунь.

КНВМ2N-20НҚ/Р — ввод для небронированного кабеля в металлорукавах, диаметр обжимаемого кабеля 6–17 мм, диаметр условного прохода металлорукава 20 мм, никелированная латунь.

Рекомендуемые кабельные вводы
КНВ2ННҚ/Р, КНВМ2N-25НҚ/Р, и т.д.

СМ. СТР. 400

- Сверхъяркие светодиоды нового поколения с высоким КПД и световым потоком ~155 лм на 1 Вт.
- Время включения и перехода в рабочий режим составляет менее 1 секунды.
- Специальное решение для подсветки смотровых окон.



МАРКИРОВКА

- Ex** 1Ex d IIC T6 Gb
Ex Ex tb IIIC T85°C Db

СЕРТИФИКАТЫ И РАЗРЕШЕНИЯ

ГОСТ Р ИСО 9001-2015 (ISO 9001:2015)
 TC RU C-RU.AA87.B.00249
 TC RU C-RU.MA02.B.00621
 Морской регистр СТО №17.12769.120
 ТУ 3400-006-72453807-07
 ОАО «ГАЗПРОМ» № ГО00.RU.1131.H00665
 ИНТЕРГАЗСЕРТ №НТГО-337(2)-2018

НОРМЫ

ГОСТ 12.2.007.0-75
 ГОСТ Р МЭК 60079-0-2011
 ГОСТ 14254-96 (МЭК 529-89)
 ГОСТ 30852.0-2002 (МЭК 60079-0:1998)
 ГОСТ 30852.1-2002 (МЭК 60079-1:1998)
 ГОСТ 30852.10-2002 (МЭК 60079-1:1999)
 ГОСТ IEC 61241-1-1-2011
 Гл. 7.3 ПУЭ, Гл. 7.4 ПУЭ
 ТР ТС 004/2011, ТР ТС 012/2011
 ГОСТ Р МЭК 60079-31-2010

ТЕХНИЧЕСКИЕ ХАРАКТЕРИСТИКИ

Установка

Категория II по подгруппе газов IIA, IIB, IIC, зоны 1, 2;
 Категория III по пыли, взрывоопасные пылевые среды, содержащие летучие частицы, непроводящую и проводящую пыль;
 Невзрывоопасная зона наземных строений и открытых площадок;
 Опасные производственные объекты

Номинальное напряжение

~12...36, ~100...250 (50/60 Гц)

Мощность, Вт

12 (для ~100...250)
 5,2 (для ~12...36)

Масса, кг

2

Максимальный световой поток источника света, лм

620

Коэффициент пульсации светового потока

менее 0,2%

КСС

Тип К (концентрированная), коэффициент формы КСС – 5,8

Угол половинной яркости

20°

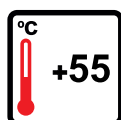
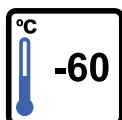
Наработка на отказ чипа сверхъярких светодиодов

50000 часов. (Используются сверхъяркие кристаллы со сроком службы 100 тысяч часов)

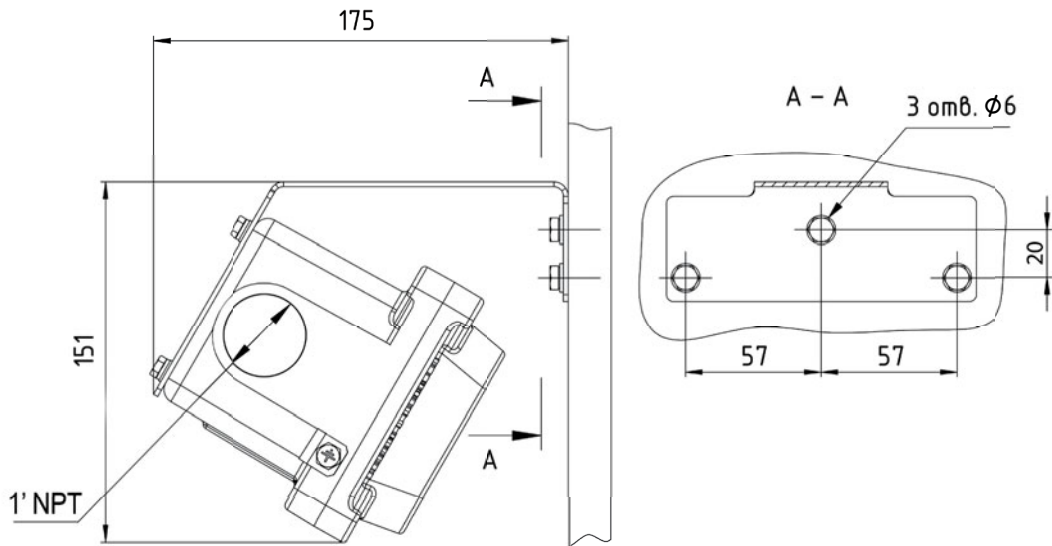
Климатическое исполнение

УХЛ1 (по требованию УХЛ2, УХЛ3, УХЛ4, УХЛ5, ХЛ1, ХЛ2, ХЛ3, ХЛ5, Т1, Т2, Т3, Т5, ОМ1, ОМ2, ОМ3, ОМ4, В2.1, В5)

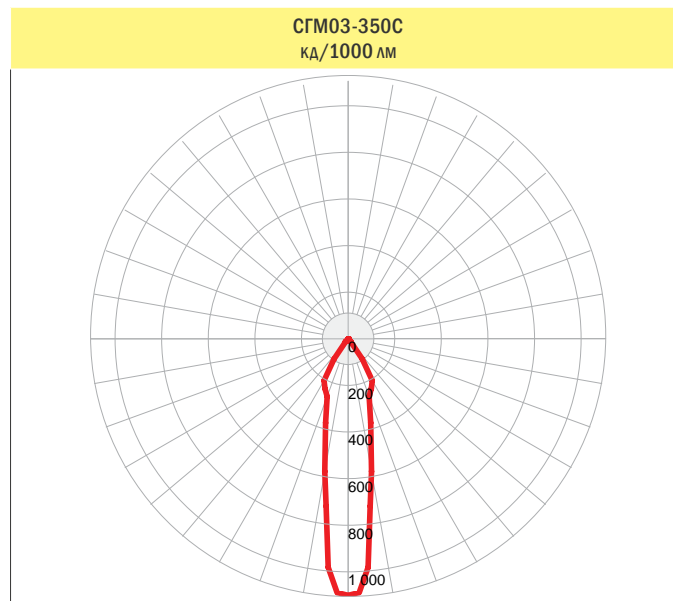
НАИМЕНОВАНИЕ	МАРКИРОВКА
Невзрывозащищенное исполнение	/ПРОМ
Морское исполнение	/МОРЕ



ГАБАРИТНЫЕ И ПРИСОЕДИНИТЕЛЬНЫЕ РАЗМЕРЫ



Модель	Максимальный световой поток источника света, лм	Напряжение, В	Номинальная мощность, Вт	Температурный класс
СГМ03-350С-220АС	620	~100...250	12	T6
СГМ03-350С-12DC	620	~12...36	5,2	T6



ФОРМИРОВАНИЕ МАРКИРОВКИ

СГМ03-350С - X - X / X - ТУ 3400-005-72453807-07

- Тип устройства
- Напряжение питания: ~12...36 В – 12DC; ~100...250 В – 220АС
- Количество и типоразмер кабельных вводов (макс. 2 шт.)
- Опции, аксессуары и исполнения

Пример заказа: СГМ03-350С-220АС-КНВ1ННК-ТУ 3400-006-72453807-07.

Рекомендуемые кабельные вводы
КНВ, КОВ, КНВТН, и т.д.

СМ. СТР. 400

- Сверхъяркие светодиоды нового поколения с высоким КПД и световым потоком ~155 лм на 1 Вт.
- Время включения светильника и перехода в рабочий режим составляет менее 1 секунды.
- Возможно исполнение для высоких температур до +100 °С.



МАРКИРОВКА

- 1Ex d IIC T5...T4 Gb X
- 1Ex d IIB+H₂ T5...T4 Gb
- Ex tb IIIC T100°C...T135°C Db
- 1Ex d IIB T4 Gb (для исполнения /ТЕРМО)

МАРКИРОВКА РУДНИЧНОГО ОБОРУДОВАНИЯ

- PB Ex d I Mb
- PH2

СЕРТИФИКАТЫ И РАЗРЕШЕНИЯ

ГОСТ Р ИСО 9001-2015 (ISO 9001:2015)
 TC RU C-RU.AA87.B.00249
 TC RU C-RU.MA02.B.00775
 TC RU C-RU.MA02.B.00621
 НСОПБ.RU.ПР 207.Н.00113
 РОСС RU.EH01.B00003
 РОСС RU.ME68.BH01756
 Морской регистр СТО №17.12769.120
 ТУ 3400-006-72453807-07
 ОАО «ГАЗПРОМ» № ГО00.RU.1131.Н00665
 ИНТЕРГАЗСЕРТ №НТГО-337(2)-2018

НОРМЫ

ГОСТ 14254-96 (МЭК 529-89)
 ГОСТ IEC 61241-1-1-2011
 ГОСТ IEC 60079-1-2011
 ГОСТ Р МЭК 60079-0-2011
 ГОСТ 30852.20-2002
 ТР ТС 004/2011
 ТР ТС 012/2011
 ТР ТС 020/2011
 ГОСТ 12.2.007.0-75
 Гл. 7.3 ПУЭ, Гл. 7.4 ПУЭ
 ГОСТ 24754-2013
 ГОСТ Р МЭК 60079-31-2010

ТЕХНИЧЕСКИЕ ХАРАКТЕРИСТИКИ

Установка

Категория I по рудничному газу и пыли;
 Категория II по подгруппе газов IIA, IIB+H₂, IIC (кроме ацетилена), зоны 1, 2;
 Категория III по пыли, взрывоопасные пылевые среды, содержащие летучие частицы, непроводящую и проводящую пыль;
 Невзрывоопасная зона наземных строений и открытых площадок;
 Опасные производственные объекты;
 Подземные выработки, не опасные по газу (метану) и угольной пыли

Номинальное напряжение, В

≈10..36, ~110...250 (50/60 Гц)

Потребляемый ток, А

0,086; 0,132; 0,168; 0,268

Уст. мощность P_y, Вт

18,5; 28,5; 36; 58

Коэффициент пульсации светового потока:

не более 0,1%

Электрическая схема

Подключение к трем клеммам, сечением 4 мм²

Масса, кг

7

Уплотнение

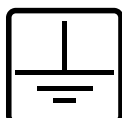
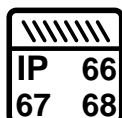
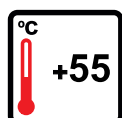
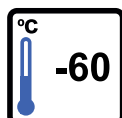
Силиконовая резина (в пазах крышки), силиконовое уплотнение

Крепление крышки

10 винтов из нержавеющей стали с цилиндрической головкой и шестигранным углублением под ключ

Климатическое исполнение

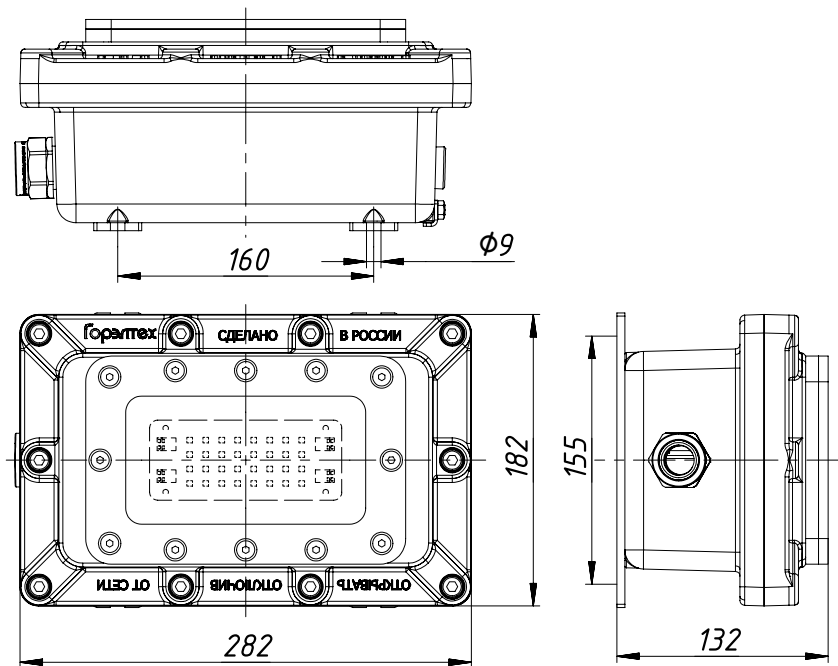
УХЛ1 (по требованию УХЛ2, УХЛ3, УХЛ4, УХЛ5, ХЛ1, ХЛ2, ХЛ3, ХЛ5, Т1, Т2, Т3, Т5, ОМ1, ОМ2, ОМ3, ОМ4, В2.1, В5)



ОПЦИИ, АКСЕССУАРЫ И ИСПОЛНЕНИЯ

НАИМЕНОВАНИЕ	МАРКИРОВКА
Сейсмостойкое исполнение	/МШК-64
Невзрывозащищенное исполнение	/ПРОМ
Окрашивание изнутри для защиты от конденсата	/АП
Взрывозащищенный источник бесперебойного питания для аварийного освещения	/ИБП
Исполнение для высоких температур до +100°C	/ТЕРМО
Морское исполнение	/МОРЕ

ГАБАРИТНЫЕ И ПРИСОЕДИНИТЕЛЬНЫЕ РАЗМЕРЫ



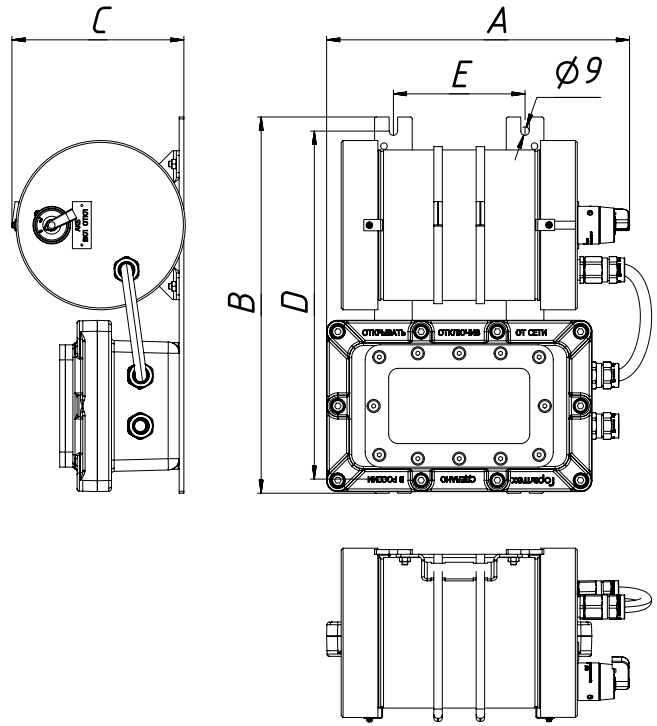
Модель	Световой поток, лм	Угол светового потока	Уст. мощность P _у , Вт	Напряжение, В	Потребляемый ток, А
СГУ02-2480С/./90	2480	90°	18,5	~220	0,086
СГУ02-3720С/./90	3720	90°	28,5	~220	0,132
СГУ02-4960С/./20	4960	20°	36	~220	0,168
СГУ02-4960С/./90	4960	90°	36	~220	0,168
СГУ02-7440С/./90	7440	90°	58	~220	0,268

Примечание: Расположение и количество кабельных вводов может меняться в зависимости от требований заказчика.

Исполнение светильника с внешним блоком аккумуляторных батарей /ИБП

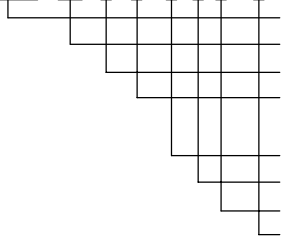
Модель	Емкость АКБ, А*ч	Габаритные размеры, мм					Вес, кг
		А	В	С	Д	Е	
СГУ02-.../ИБП	7	325	400	185	200	310	16,5

Светильники универсальные



ФОРМИРОВАНИЕ МАРКИРОВКИ

СГУ02 - ХС - Х / Х / Х - Х (Х) / Х - ТУ 3400-006-72453807-07

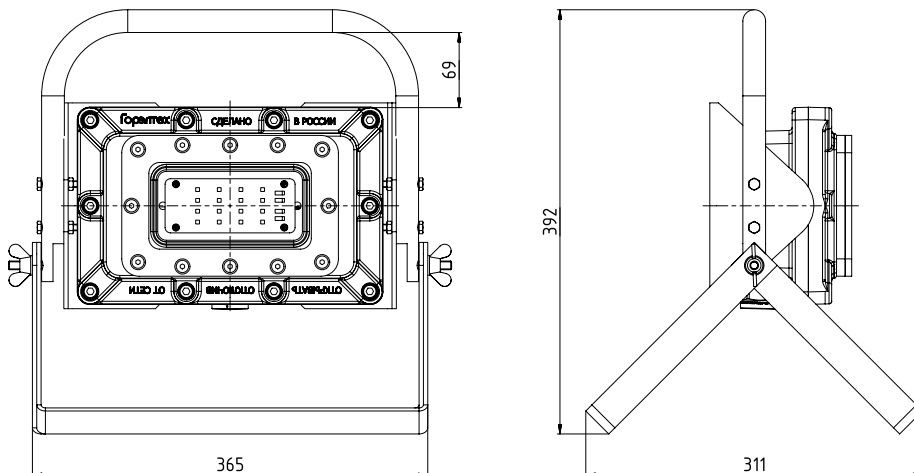


- Тип устройства
- Световой поток, лм: 2480; 3720; 4960; 7440
- Напряжение питания: ~10...36 В - 12ДС; ~110...250 В - 220АС
- Тип крепления: Универсальное крепление с регулируемым углом - У; Крепление на трубу - Т; Потолочное крепление - П; Переносное напольное исполнение - Н; Подвесное крепление (рым-болт) - Р
- Угол светового потока °: 90; 20 (только для СГУ02-4960С)
- Количество и типоразмер кабельных вводов
- Сторона расположения ввода
- Опции, аксессуары и исполнения

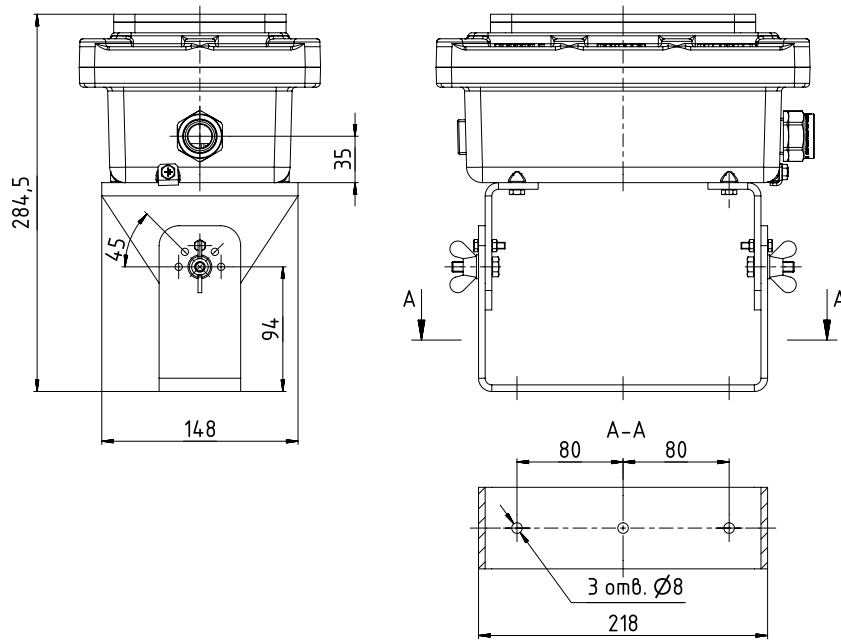
Пример заказа: СГУ02-4960С-220АС/У/90-1КНВ2ННК/Р(Б)-1КНВ2ННК/Р(Г)-ТУ 3400-006-72453807-07.

Рекомендуемые кабельные вводы КНВ, КОВ, КНВТН, и т.д.	СМ. СТР. 400
--	--------------

**ВАРИАНТЫ ИСПОЛНЕНИЙ:
ПЕРЕНОСНОЕ НАПОЛЬНОЕ ИСПОЛНЕНИЕ /Н**

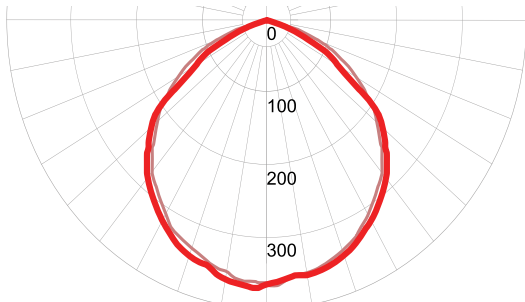


НАСТЕННОЕ КРЕПЛЕНИЕ С РЕГУЛИРУЕМЫМ УГЛОМ /У

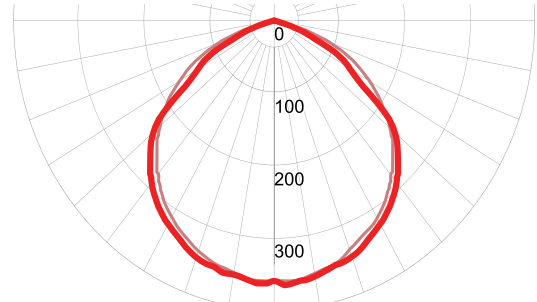


ФОТОМЕТРИЧЕСКИЕ КРИВЫЕ

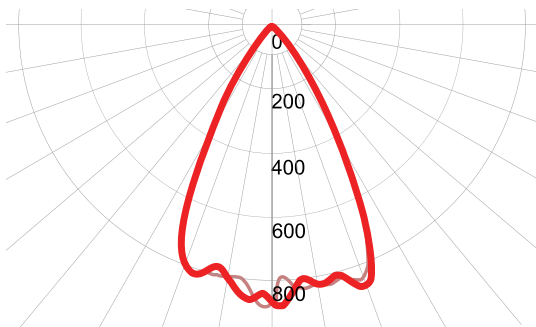
СГУ02-2480С/./90
(тип Д-косинусная)



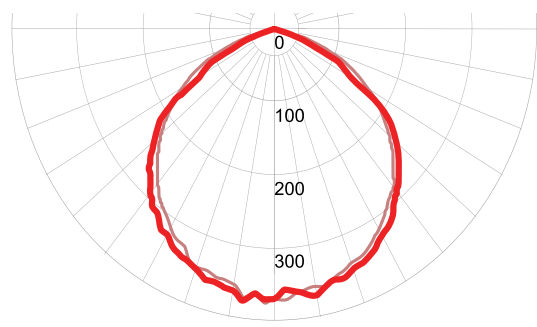
СГУ02-3720С/./90
(тип Д-косинусная)



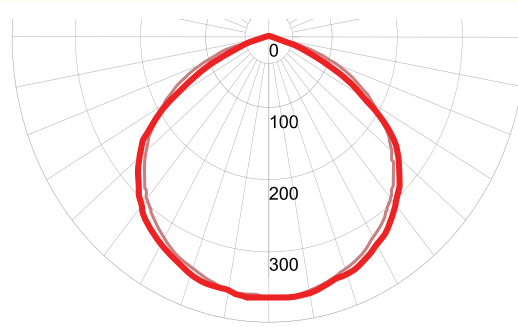
СГУ02-4960С/./20
(тип К - Концентрированная)



СГУ02-4960С/./90
(тип Д-косинусная)



СГУ02-7440С/./90
(тип Д-косинусная)



- Сверхъяркие светодиоды нового поколения с высоким КПД и световым потоком ~155 лм на 1 Вт.
- Ударопрочное термостойкое стекло с высокой светопропускной способностью, обладающее высокой механической прочностью.
- Оригинальная функциональная конструкция с радиатором, обеспечивающим хорошую теплоотдачу.
- Высокая стойкость корпусов из алюминиевого сплава к воздействию сероводорода.
- Герметичная камера с установленными светодиодами, заполненная воздухом, препятствует проникновению внутрь пыли, влаги, агрессивных сред и газов (например, сероводорода), а также исключает его запотевание при изменении температуры и влажности.
- Возможность создавать на базе светильников СГУ01-...С модульных осветительных устройств с различной заданной конфигурацией:
 - однорядные от 2 до 5 светильников СГУ01-...С;
 - двухрядные от 4 до 10 светильников СГУ01-...С



МАРКИРОВКА

- Ex** 1Ex d e mb IIC T5 Gb
Ex 1Ex db e mb IIC T4 Gb (для исполнения /ТЕРМО)
Ex Ex tb IIIC T130°C Db (для исполнения /ТЕРМО)

МАРКИРОВКА РУДНИЧНОГО ОБОРУДОВАНИЯ

РН2

СЕРТИФИКАТЫ И РАЗРЕШЕНИЯ

ГОСТ Р ИСО 9001-2015 (ISO 9001:2015)
 TC RU C-RU.AA87.B.00249
 TC RU C-RU.MA02.B.00775
 TC RU C-RU.MA02.B.00621
 TC RU C-RU.AA87.B.00464
 НСОПБ.RU.ПР 207.Н.00113
 РОСС RU.EX01.B00003
 РОСС RU.ME68.BH01756
 ТУ 3400-006-72453807-07
 ОАО «ГАЗПРОМ» № ГООО.RU.1131.H00665
 ИНТЕРГАЗСЕРТ №НТГО-337(2)-2018
 RU.OS BCST 051-10.2017
 Морской регистр СТО №17.12769.120

НОРМЫ

ГОСТ 12.2.007.0-75
 ГОСТ Р МЭК 60079-0-2011
 ГОСТ 14254-96 (МЭК 529-89)
 ГОСТ 30852.0-2002 (МЭК 60079-0:1998)
 ГОСТ 30852.1-2002 (МЭК 60079-1:1998)
 ГОСТ 30852.8-2002
 ГОСТ 30852.17-2002 (МЭК 60079-18:1992)
 Гл. 7.3 ПУЭ, Гл. 7.4 ПУЭ
 РД 5.2-093-2004
 ТР ТС 004/2011, ТР ТС 012/2011, ТР ТС 020/2011
 ГОСТ 24754-2013
 ГОСТ 24471-80
 ГОСТ 30852.20-2002
 ГОСТ Р МЭК 60079-7-2012
 ГОСТ Р МЭК 60079-31-2010
 ГОСТ Р МЭК 60079-18-2012
 ГОСТ IEC 60079-1-2013
 ГОСТ 31610.0-2014 (IEC 60079-0:2011)

ТЕХНИЧЕСКИЕ ХАРАКТЕРИСТИКИ

Установка

Категория II по подгруппе газов IIA, IIB, IIC, зоны 1, 2;
 Невзрывоопасная зона наземных строений и открытых площадок;
 Подземные выработки неопасные по газу (метану) и угольной пыли;
 Опасные производственные объекты

Номинальное напряжение, В

≈10...36, ~110...230 (50/60 Гц)

Потребляемый ток, А

0,08 (для СГУ01-1240С, 220АС); 0,086 (для СГУ01-2480С, 220АС);
 0,132 (для СГУ01-3720, 220АС); 0,168 (для СГУ01-4960С, 220АС);
 0,268 (для СГУ01-7440С, 220АС); 0,336 (для СГУ01-9920С, 220АС);
 0,51 (для СГУ01-14880С, 220АС); 0,68 (для СГУ01-19840С, 220АС);
 0,85 (для СГУ01-24800С, 220АС)

Уст. мощность P_у, Вт

9,6 (для СГУ01-1240С, 220АС); 18,5 (для СГУ01-2480С, 220АС); 28,5
 (для СГУ01-3720С, 220АС); 37 (для СГУ01-4960С, 220АС); 59 (для
 СГУ01-7440С, 220АС); 71 (для СГУ01-9920С, 220АС); 110 (для СГУ01-
 14880С, 220АС); 147 (для СГУ01-19840С, 220АС); 184 (для СГУ01-
 24800С, 220АС)

Коэффициент пульсации светового потока

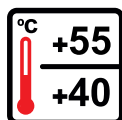
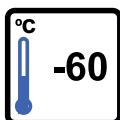
менее 5%, менее 0,5% (для СГУ01-1240С, 220АС)

Электрическая схема

Прямое подключение к клеммам L, N, PE сечением: 2,5 мм² – для
 СГУ01-1240С, СГУ01-2480С, СГУ01-3720, СГУ01-4960С, СГУ01-7440С;
 СГУ01-9920С;
 4 мм² – для СГУ01-14880С, СГУ01-19840С, СГУ01-24800С.
 Возможно транзитное подключение.

Климатическое исполнение

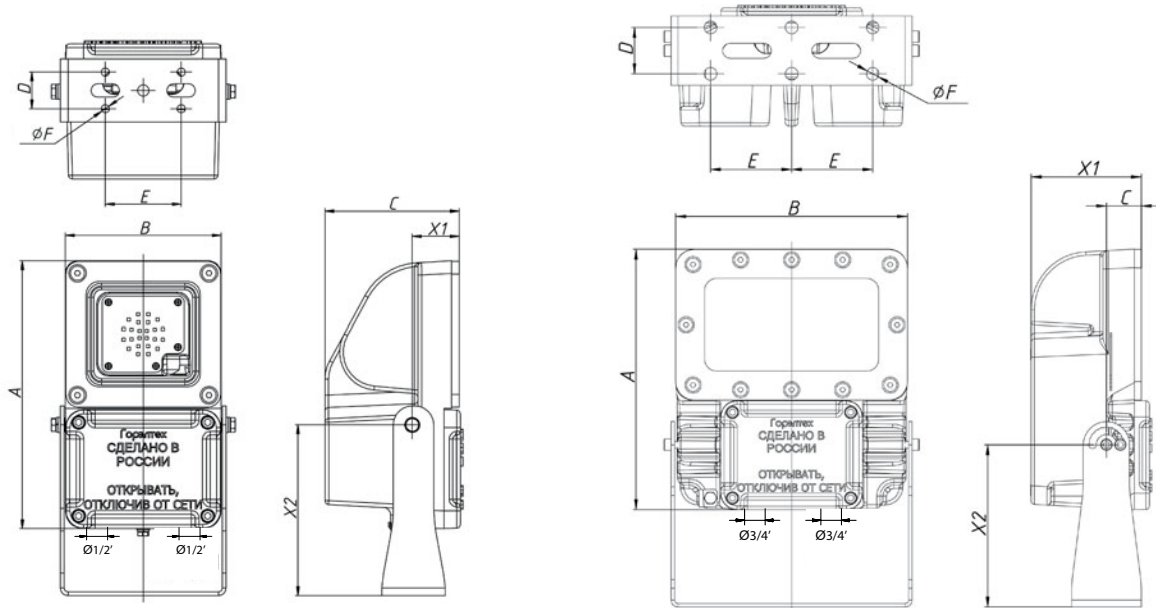
УХЛ1 (по требованию УХЛ2, УХЛ3, УХЛ4, УХЛ5, ХЛ1, ХЛ2, ХЛ3, ХЛ5,
 Т1, Т2, Т3, Т5, ОМ1, ОМ2, ОМ3, ОМ4, В2.1, В5)



ОПЦИИ, АКСЕССУАРЫ И ИСПОЛНЕНИЯ

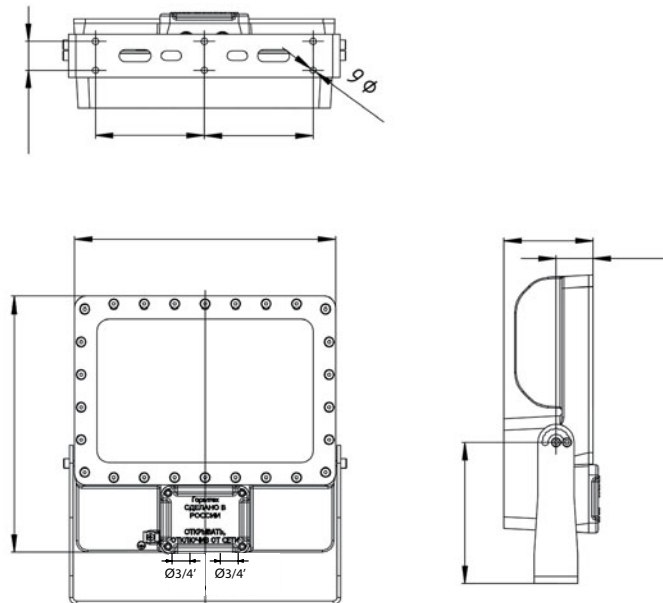
НАИМЕНОВАНИЕ	МАРКИРОВКА
Взрывозащищенный источник бесперебойного питания для аварийного освещения	/ИБП
Невзрывозащищенное исполнение	/ПРОМ
Исполнение на штативе	/Ш
Исполнение для высоких температур до +100 °С, с возможностью пребывания в выключенном состоянии при T _{окр} +125°С	/ТЕРМО
Переносное напольное исполнение	/Н
Морское исполнение	/МОРЕ

ГАБАРИТНЫЕ И ПРИСОЕДИНИТЕЛЬНЫЕ РАЗМЕРЫ



СГУ01-1240С, СГУ01-2480С, СГУ01-3720, СГУ01-1240С.../ТЕРМО

СГУ01-4960С, СГУ01-7440С, СГУ01-9920С, СГУ01-2480С.../ТЕРМО, СГУ01-3720.../ТЕРМО, СГУ01-4960С.../ТЕРМО



СГУ01-14880С, СГУ01-19840С, СГУ01-24800С, СГУ01-7440С.../ТЕРМО, СГУ01-9920С.../ТЕРМО, СГУ01-14880С.../ТЕРМО, СГУ01-19840С.../ТЕРМО

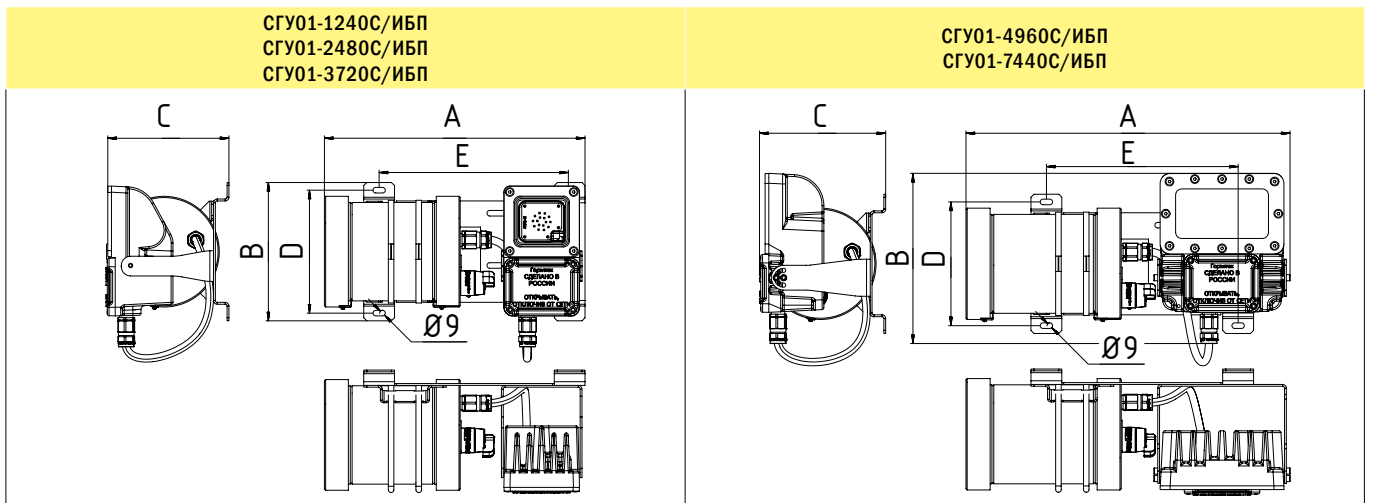
Габаритные размеры взрывозащищенных светодиодных светильников СГУ01

Модель	Максимальный световой поток источника света, лм	Потребл. ток, А (~220 В)	Уст. мощность P _у , Вт	Температурный класс	Размер, мм							Масса, кг	
					A	B	C	D	E	ØF	X1		X2
СГУ01-1240С	1240	0,08	9,6	T5	211	123	106	29	60	6,5	37	135	4,0
СГУ01-2480С	2480	0,086	18,5	T5									
СГУ01-3720С	3720	0,132	28,5	T5									
СГУ01-4960С	4960	0,168	37	T5	255	200	95	40	70	11	30	140	7
СГУ01-7440С	7440	0,268	59	T5									
СГУ01-9920С	9920	0,336	71	T5									
СГУ01-14880С	14880	0,51	110	T5	355	360	123	40	150	9	51	195	25
СГУ01-19840С	19840	0,68	147	T5									
СГУ01-24800С	24800	0,85	184	T5									

Габаритные размеры взрывозащищенных светодиодных светильников СГУ01.../ТЕРМО (исполнение для высоких температур)

Модель	Максимальный световой поток источника света, лм	Потребл. ток, А (~220 В)	Уст. мощность P _у , Вт	Температурный класс	Размер, мм							Масса, кг	
					A	B	C	D	E	ØF	X1		X2
СГУ01-1240С.../ТЕРМО	1240	0,08	9,6	T4	211	123	106	29	60	6,5	37	135	4,0
СГУ01-2480С.../ТЕРМО	2480	0,086	18,5	T4									
СГУ01-3720С.../ТЕРМО	3720	0,132	28,5	T4									
СГУ01-4960С.../ТЕРМО	4960	0,168	37	T4	255	200	95	40	70	11	30	140	7
СГУ01-7440С.../ТЕРМО	7440	0,268	59	T4									
СГУ01-9920С.../ТЕРМО	9920	0,336	71	T4									
СГУ01-14880С.../ТЕРМО	14880	0,51	110	T4	355	360	123	40	150	9	51	195	25
СГУ01-19840С.../ТЕРМО	19840	0,68	147	T4									

Светильники универсальные



Исполнение светильника с внешним блоком аккумуляторных батарей /ИБП

Модель	Емкость АКБ, А*ч	Увх, В	Увых, В	Макс. ток нагрузки, А	Габаритные размеры, мм					Прибл. время работы в аварийном режиме, ч
					A	B	C	D	E	
СГУ01-1240С/ИБП	3,2	~165-275	=12	3	425	225	200	200	310	3
СГУ01-2480С/ИБП	3,2	~165-275	=12	3	425	225	200	200	310	1,5
СГУ01-3720С/ИБП	3,2	~165-275	=12	3	425	225	200	200	310	1
СГУ01-4960С/ИБП	7	~165-275	=12	5	525	275	205	200	310	1,8
СГУ01-7440С/ИБП	7	~165-275	=12	5	525	275	205	200	310	1,2

ПОДКЛЮЧЕНИЕ

Подключение производится через кабельный или трубный ввод (заказывается отдельно).

Рекомендуемые кабельные вводы: **КНВ1, КОВ1, КНВМ1**.

При необходимости установки одного кабельного ввода во второе отверстие устанавливается заглушка **ВЗН1** (заказывается отдельно).

Рекомендуемые кабельные вводы
КНВ, КОВ, КНВМ

СМ. СТР. 400

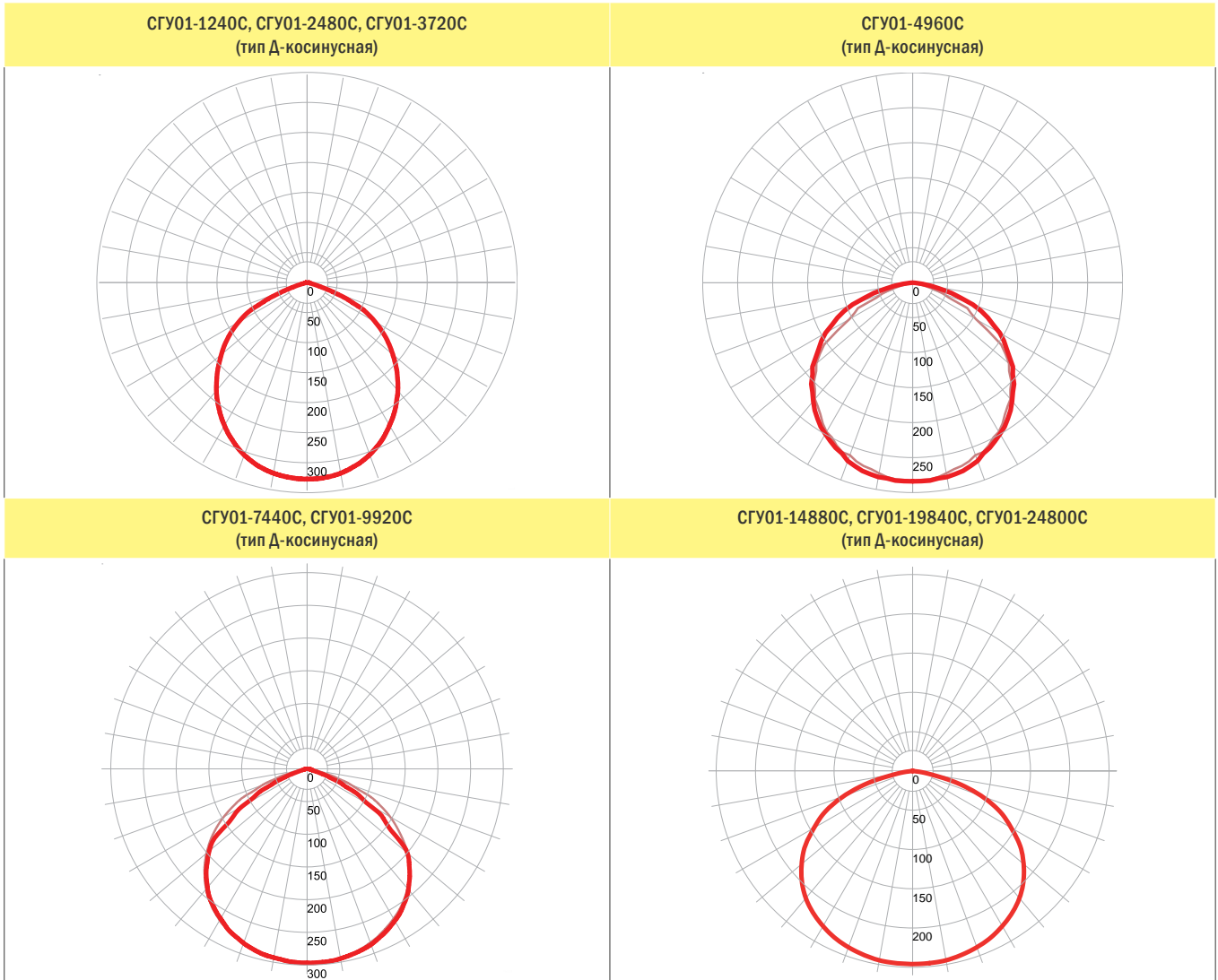
ФОРМИРОВАНИЕ МАРКИРОВКИ

СГУ01 - ХС - Х / Х - Х / Х - ТУ 3400-006-72453807-07

- Тип устройства
- Световой поток, лм: 1240; 2480; 3720; 4960; 7440; 9920; 14880; 19840; 24800
- Напряжение питания: \approx 10...36 В - 12DC; \sim 110...230 В - 220AC
- Тип крепления: Крепление на трубу - Т;
- Универсальное поворотное крепление - У
- Количество и типоразмер кабельных вводов
- Опции, аксессуары и исполнения

Пример заказа: СГУ01-3720С-220АС/У-2КНВ2ННК/Р-ТУ 3400-006-72453807-07.

ФОТОМЕТРИЧЕСКИЕ КРИВЫЕ



- Корпус из анодированного алюминиевого сплава выполнен с высокой частотой ребрения, что позволяет эффективно рассеивать тепло от светодиодов.
- Модульная система исключает необходимость демонтировать весь светильник в случае замены одного блока, что гарантирует полноценное освещение объектов и территорий.
- Модульная конструкция с фиксированными кривыми силы света.
- Модули, включающие в себя не более 3 блоков, прошли испытания по сейсмостойкости на 9 баллов по шкале MSK64.



МАРКИРОВКА

Ex 1Ex db e mb IIC T5 Gb X

СЕРТИФИКАТЫ И РАЗРЕШЕНИЯ

RU C-RU.AA87.B.01276
TC RU C-RU.MA02.B.00848
RU.OC BCCT 075-11.2018

НОРМЫ

ГОСТ 31610.0-2014
ГОСТ IEC 60079-1-2013
ГОСТ Р МЭК 60079-7-2012
ГОСТ Р МЭК 60079-18-2012

ТЕХНИЧЕСКИЕ ХАРАКТЕРИСТИКИ

Номинальное напряжение, В

220

Уст. мощность P_y , Вт

28 (для СГУ06-3720С, 220АС); 55 (для СГУ06-6600С, 220АС)

Коэффициент мощности ($\cos \phi$)

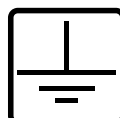
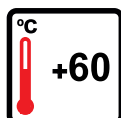
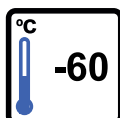
0,98 (для СГУ06-3720С, 220АС); 0,96 (для СГУ06-6600С, 220АС)

Максимальный световой поток источника света, лм

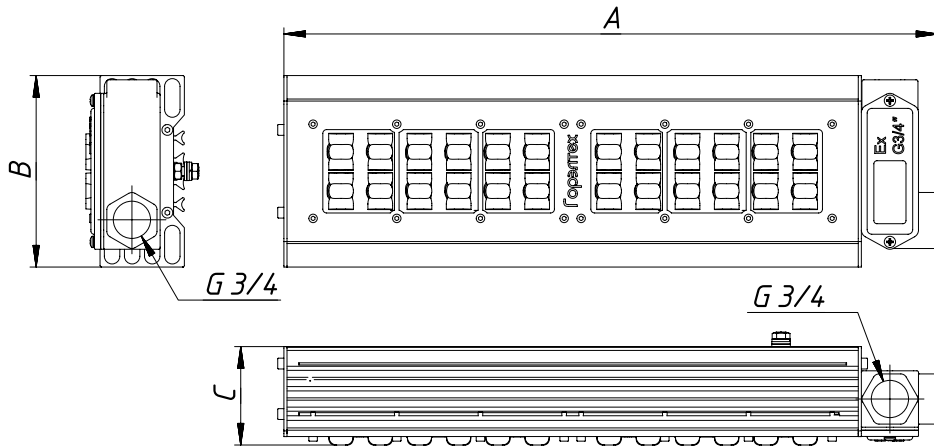
3720 (для СГУ06-3720С, 220АС); 6600 (для СГУ06-6600С, 220АС)

Коэффициент пульсации освещенности

0,1% (для СГУ06-3720С, 220АС); 0,2% (для СГУ06-6600С, 220АС)



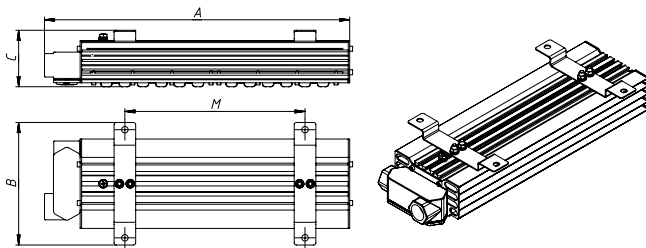
ГАБАРИТНЫЕ И ПРИСОЕДИНИТЕЛЬНЫЕ РАЗМЕРЫ



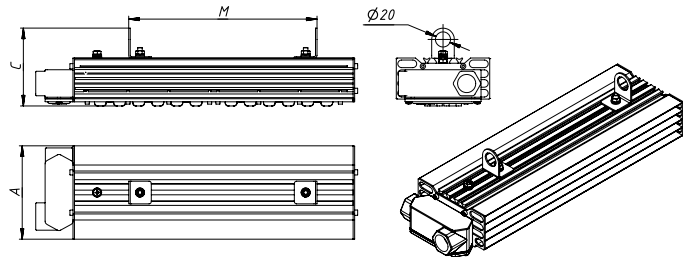
Модель	Размеры, мм				Масса, кг
	A	B	C	M	
СГУ06-3720С СГУ06-6600С	425	124	65	-	4,0
СГУ06-3720С/П СГУ06-6600С/П	425	170	78	250	4,2
СГУ06-3720С/Р СГУ06-6600С/Р	425	124	105	250	4,1
СГУ06-3720С/У СГУ06-6600С/У	465	124	108	-	4,3
СГУ06-3720С/Т СГУ06-6600С/Т	425	124	135	-	4,2
СГУ06-7440С/У СГУ06-13200С/У	460	275	225	-	10,4
СГУ06-11160С/У СГУ06-19800С/У	460	425	230	-	15,1

ТИПЫ КРЕПЛЕНИЙ

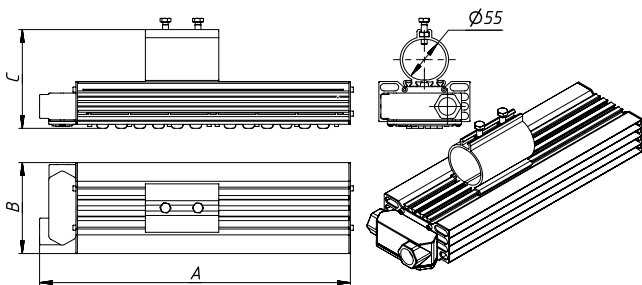
ПОТОЛОЧНОЕ КРЕПЛЕНИЕ /П



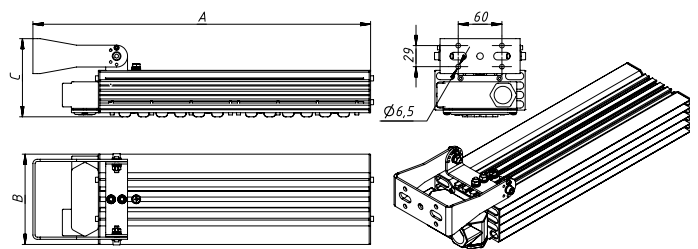
ПОДВЕСНОЕ КРЕПЛЕНИЕ /Р



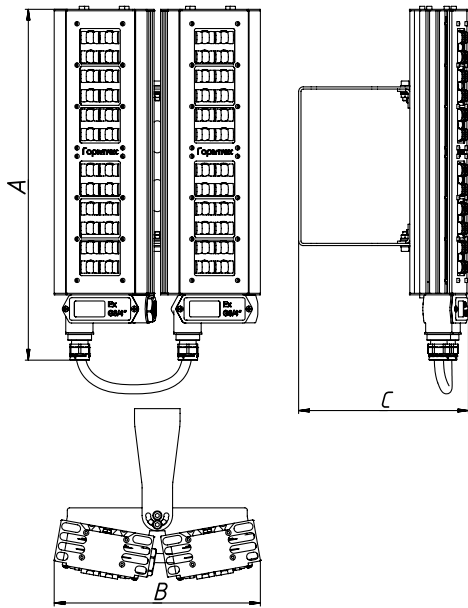
КРЕПЛЕНИЕ НА ТРУБУ /Т



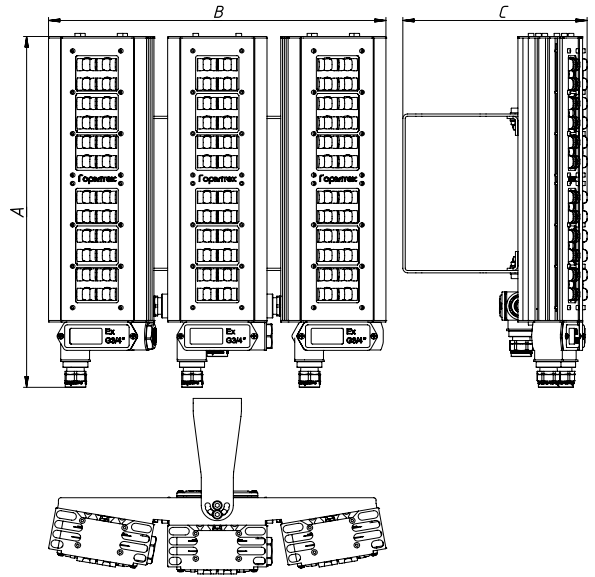
УНИВЕРСАЛЬНОЕ ПОВОРОТНОЕ КРЕПЛЕНИЕ /У



УНИВЕРСАЛЬНОЕ ПОВОРОТНОЕ КРЕПЛЕНИЕ /У (2 МОДУЛЯ)



УНИВЕРСАЛЬНОЕ ПОВОРОТНОЕ КРЕПЛЕНИЕ /У (3 МОДУЛЯ)



ФОРМИРОВАНИЕ МАРКИРОВКИ

СГУ 06 - ХС - Х / Х - Х - ТУ 27.40.39-027-72453807-2017

- Серия осветительных устройств
- Номер типа осветительных устройств
- Световой поток, лм*: 3720; 6600; 7440; 11160; 13200; 19800
- Напряжение питания: 220АС
- Тип крепления: Потолочное крепление - П; Крепление на трубу - Т;
- Подвесное крепление (рым-болт) - Р; Универсальное поворотное крепление - У
- Количество и типоразмер кабельных вводов

*по запросу возможны другие значения, кратные 3720 или 6600

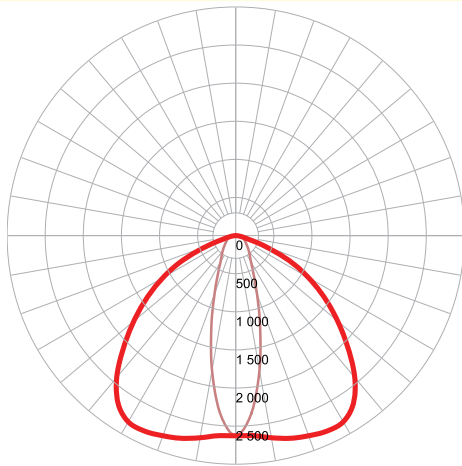
Пример заказа: СГУ06-7440-220АС/У-1КНВ2ННК/Р-ТУ 27.40.39-027-72453807-2017.

Рекомендуемые кабельные вводы
КНВ, КОВ, КНВМ

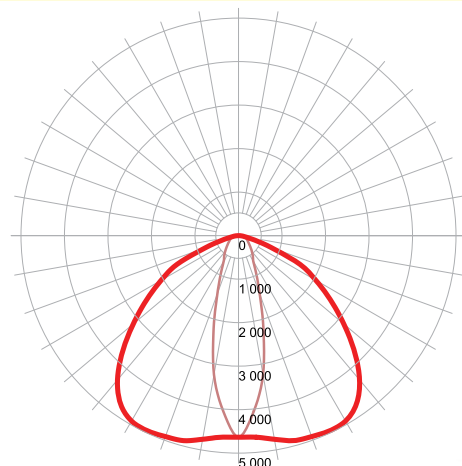
СМ. СТР. 400

ФОТОМЕТРИЧЕСКИЕ КРИВЫЕ

СГУ06-3720С (тип Д-косинусная / К - концентрированная)



СГУ06-6600С (тип Д-косинусная / К - концентрированная)



- Устойчивость к постоянному воздействию агрессивных сред, в том числе к парам сероводорода, к УФ-излучению.
- Время работы светильника в аварийном режиме - 120 минут.
- Возможность изготовления корпуса из нержавеющей стали.



МАРКИРОВКА

- Ex** 1Ex db e mb IIC T5...T4 Gb (для СГЛО1-...С/Н)
- Ex** 1Ex e mb s IIC T5...T4 Gb
- Ex** 2Ex nA IIC T5...T4 Gc
- Ex** Ex tb IIIC T65°C...T85°C Db (для СГЛО1-...С)
- Ex** Ex tb IIIC T65°C...T91°C Db (для СГЛО1-...С/Н)

МАРКИРОВКА РУДНИЧНОГО ОБОРУДОВАНИЯ

RN1 (только для светильников с корпусом из армированного полиэстера),
RN2

СЕРТИФИКАТЫ И РАЗРЕШЕНИЯ

TC RU C -RU.AA87.B.00955 (для СГЛО1-...С/Н)
TC RU C-RU.AA87.B.00716
TC RU C-RU.MA02.B.00621
TC RU C-RU.MA02.B.00775
РОСС RU.ME68.BH01757
РОСС RU.EX01.B00003
НСОПБ.RU.ПР 207.Н.00113
ТУ 3400-006-72453807-07
Морской регистр СТО №17.12769.120
ГОСТ Р ИСО 9001-2015 (ISO 9001:2015)
ОАО «ГАЗПРОМ» № ГО00.RU.1131.Н00665
ИНТЕРГАЗСЕРТ №НТГО-337(2)-2018
RU.OC BCCT 051-10.2017

НОРМЫ

ГОСТ Р МЭК 60079-0-2011
ГОСТ 30852.0-2002 (МЭК 60079-0:1998)
ГОСТ 30852.8-2002 (МЭК 60079-0:1998)
ГОСТ 30852.17-2002 (МЭК 60079-18:1992)
ГОСТ Р МЭК 60079-31-2010
ГОСТ 22782.3-77
ГОСТ 30852.14-2002
ТР ТС 004/2011
ТР ТС 012/2011
ТР ТС 020/2011
ГОСТ 24754-2013
ГОСТ 30852.20-2002
ГОСТ 24471-80

ТЕХНИЧЕСКИЕ ХАРАКТЕРИСТИКИ

Установка

Категория II по подгруппе газов IIA, IIB, IIC, зона 1, 2;
Категория III по пыли, взрывоопасные пылевые среды, содержащие летучие частицы, непроводящую и проводящую пыль;
Невзрывоопасная зона наземных строений и открытых площадок;
Подземные выработки неопасные по газу (метану) и угольной пыли

Номинальное напряжение, В

~110-250 (50/60 Гц), 10-36 (для СГЛО1-2480С)
~176-265 (50/60 Гц) (для СГЛО1-4960С)

Коэффициент пульсации светового потока

не более 1%

Материал корпуса

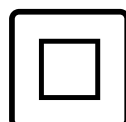
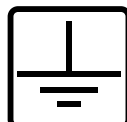
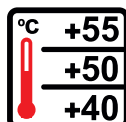
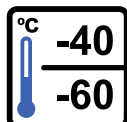
СГЛО1-...С: Ударопрочный антистатический полиэстер, армированный длинными волокнами стекловолокна, химически стойкий по отношению к рабочим средам и устойчивый к УФ излучению. Колпак — прозрачный, устойчивый к ультрафиолету невозгораемый поликарбонат;
СГЛО1-...С/Н: Нержавеющая сталь марки 03Х17Н13М2 по ГОСТ 5632-2014 (AISI 316), устойчивая к высоким температурам и коррозии. Колпак — ударопрочное термостойкое стекло

Класс защиты от поражения электрическим током

I (класс II по требованию)

Климатическое исполнение

УХЛ1 (по требованию УХЛ4, УХЛ5, Т1, Т2, Т3, Т5, ХЛ5, ОМ1, ОМ2, ОМ3, ОМ4, В5)



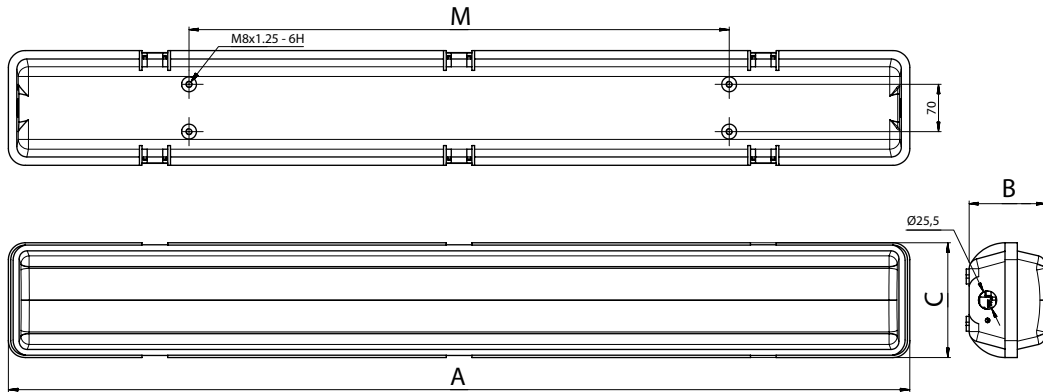
ОПЦИИ, АКСЕССУАРЫ И ИСПОЛНЕНИЯ

НАИМЕНОВАНИЕ	МАРКИРОВКА
Внешний блок аккумуляторных батарей для аварийного освещения	/ИБП
Класс защиты человека от поражения электрическим током II (только для полиэстера)	/КЗЧ2*
Невзрывозащищенное исполнение	/ПРОМ
Исполнение для высоких температур	/ТЕРМО
Морское исполнение	/МОРЕ

* Опция /КЗЧ2 – только для светильников с корпусом из армированного полиэстера.

ГАБАРИТНЫЕ И ПРИСОЕДИНИТЕЛЬНЫЕ РАЗМЕРЫ

СГЛО1-...С* КОРПУС ИЗ АРМИРОВАННОГО ПОЛИЭСТЕРА



СГЛО1-...С/Н* КОРПУС ИЗ НЕРЖАВЕЮЩЕЙ СТАЛИ



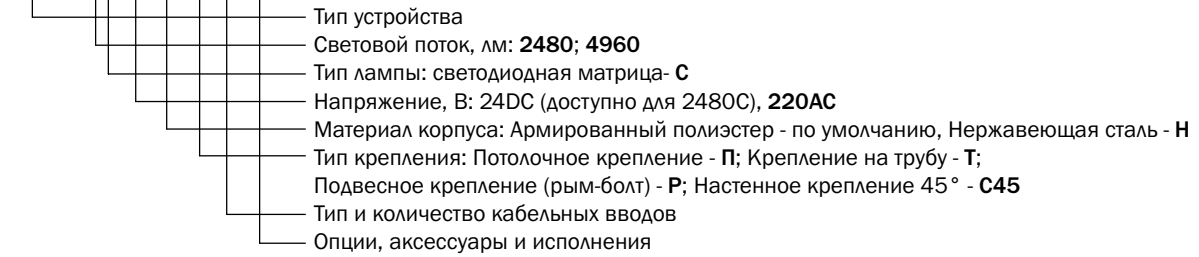
*Типы и габариты креплений приведены на сайте.

Светильники серии СГЛО1...С

Модель	Максимальный световой поток источника света, лм	Мощность, Вт	Температурный класс	Напряжение, В	Размер, мм				Масса, кг
					А	В	С	М	
СГЛО1-2480С	2480	18,5	Т5	10-36, ~220	700	120	170	548	3,5
СГЛО1-2480С/Н				~220	710	110	225	500	6,9
СГЛО1-4960С	4960	37		~220	1335	120	170	800	5,2
СГЛО1-4960С/Н				~220	1310	110	225	800	11,6

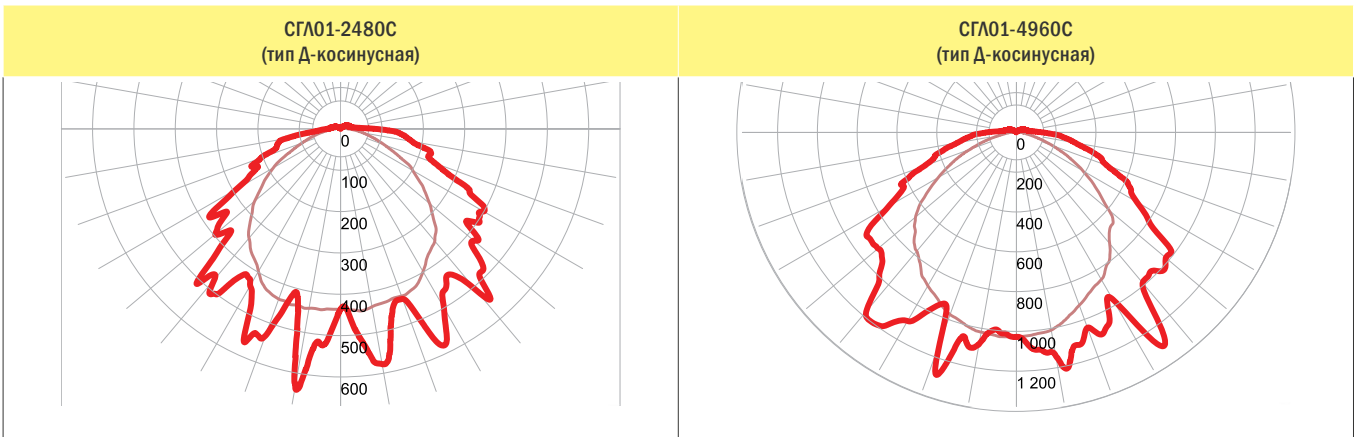
Рекомендуемые кабельные вводы
КНВ, КОВ, КНВМ и т.д.

СМ. СТР. 400

ФОРМИРОВАНИЕ МАРКИРОВКИ
СГЛ01 - ХС - Х / Х / Х - Х / Х - ТУ 3400-006-72453807-07

Пример заказа: СГЛ01-4960С-220АС/Н/П-2КНВ2-ТУ 3400-006-72453807-07.
Таблица соответствия наименований

Предшествующее наименование ООО «ЗАВОД ГОРЭЛТЕХ» ТУ 3400-006-72453807-07	Новое наименование ООО «ЗАВОД ГОРЭЛТЕХ» ТУ 3400-006-72453807-07
СГЛ01-118/АСМ	СГЛ01-2480С
СГЛ01-218/АС	
СГЛ01-136/АС	
СГЛ01-218/АСМ	СГЛ01-4960С
СГЛ01-236/АС	
СГЛ01-136/АСМ	

Светильники линейные

ФОТОМЕТРИЧЕСКИЕ КРИВЫЕ
 кд/1000 лм


- Встроенная электронная ПРА для быстрого, надежного и щадящего зажигания люминесцентных ламп при отрицательных температурах, без мерцания с функцией автоматического отключения дефектных или отказавших ламп.
- Устойчивость к постоянному воздействию агрессивных сред, в том числе к парам сероводорода, к УФ-излучению.
- Возможность изготовления корпуса из нержавеющей стали.
- Время работы светильника в аварийном режиме - 120 минут.



МАРКИРОВКА

- Ex** 2Ex nA IIC T5...T4 Gc
Ex 2Ex nA mc IIC T5...T4 Gc
Ex 1Ex e mb s IIC T5...T4 Gb
Ex Ex tb IIIC T65°C...T85°C Db

МАРКИРОВКА РУДНИЧНОГО ОБОРУДОВАНИЯ

RN1 (только для светильников с корпусом из армированного полиэстера),
 RN2

СЕРТИФИКАТЫ И РАЗРЕШЕНИЯ

TC RU C-RU.AA87.B.00716
 TC RU C-RU.MA02.B.00775
 РОСС RU.EX01.B00003
 ТУ 3400-006-72453807-07
 НСОПБ.RU.ПР 207.Н.00113
 Морской регистр СТО №17.12769.120
 ГОСТ Р ИСО 9001-2015 (ISO 9001:2015)
 ОАО «ГАЗПРОМ» № ГО00.RU.1131.Н00665
 ИНТЕРГАЗСЕРТ №НТГО-337(2)-2018

НОРМЫ

ГОСТ 30852.14-2002
 ТР ТС 004/2011
 ТР ТС 012/2011
 ТР ТС 020/2011
 ГОСТ 24754-2013
 ГОСТ 12.2.007.0-75
 ГОСТ 30852.20-2002
 ГОСТ 24471-80
 ГОСТ 31610.0-2014 (IEC 60079-0:2011)
 ГОСТ 31610.15-2014/IEC 60079-15:2010

ТЕХНИЧЕСКИЕ ХАРАКТЕРИСТИКИ

Установка

Категория II по подгруппе газов IIA, IIB, IIC, зона 1, 2;
 Категория III по пыли, взрывоопасные пылевые среды, содержащие летучие частицы, непроводящую и проводящую пыль;
 Невзрывоопасная зона наземных строений и открытых площадок;
 Подземные выработки неопасные по газу (метану) и угольной пыли

Номинальное напряжение

~220 В (50 Гц для СГЛ01-...Л)
 ~100...300 В (50/60 Гц для СГЛ01-...Л/Н)

Патрон

G13 двухконтактный

Материал корпуса

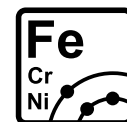
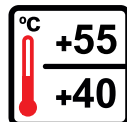
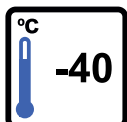
СГЛ01-...Л: Ударопрочный антистатический полиэстер, армированный длинными волокнами стекловолокна, химически стойкий по отношению к рабочим средам и устойчивый к УФ излучению. Колпак - прозрачный, устойчивый к ультрафиолету невозгораемый поликарбонат;
 СГЛ01-...Л/Н: Нержавеющая сталь марки 08Х18Н10 по ГОСТ 5632-2014 (AISI 304), устойчивая к высоким температурам и коррозии. Колпак — ударопрочное термостойкое стекло

Класс защиты от поражения электрическим током

I (класс II по требованию)

Климатическое исполнение

УХЛ1 (по требованию УХЛ4, УХЛ5, Т1, Т2, Т3, Т5, ХЛ5, ОМ1, ОМ2, ОМ3, ОМ4, В5)



ОПЦИИ, АКСЕССУАРЫ И ИСПОЛНЕНИЯ

НАИМЕНОВАНИЕ	МАРКИРОВКА
Встроенный блок аккумуляторных батарей для аварийного освещения	/ИБП
Исполнение для высоких температур до +70 °С	/ТЕРМО*
Морское исполнение	/МОРЕ
Лампа в комплекте	/ЛАМПА
Класс защиты человека от поражения электрическим током II (только для полиэстера)	/КЗЧ2*
Невзрывозащищенное исполнение	/ПРОМ

*Опции /КЗЧ2 и /ТЕРМО доступны только для светильников с корпусом из армированного полиэстера.

ГАБАРИТНЫЕ И ПРИСОЕДИНИТЕЛЬНЫЕ РАЗМЕРЫ



*Типы и габариты креплений приведены на сайте.

Светильники серии СГЛ01...Л

Модель	Кол-во ламп	Мощность, Вт	Напряжение, В	Размер, мм				Масса, кг
				A	B	C	M	
СГЛ01-118Л	1	18	220	700	120	170	548	4,0
СГЛ01-118Л/Н	1			726	120	140	482	3,3
СГЛ01-218Л	2	2x18		700	120	170	548	4,6
СГЛ01-218Л/Н	2			726	120	200	482	4,4
СГЛ01-136Л	1	36		1335	120	170	800	6,8
СГЛ01-136Л/Н	1			1326	120	140	1097	5,7
СГЛ01-236Л	2	2x36		1335	120	170	800	7,3
СГЛ01-236Л/Н	2			1326	120	200	1097	8,8

Светильники серии СГЛ01...Л с аккумулятором

Модель	Кол-во ламп	Мощность, Вт	Время разряда АКБ, мин	Время разряда АКБ, ч	Напряжение, В	Размер, мм				Масса, кг
						A	B	C	M	
СГЛ01-118Л/.../ИБП	1	18	120	24	220	700	120	170	548	4,7
СГЛ01-218Л/.../ИБП	2					2x18	700	120	170	548
СГЛ01-218Л/Н/.../ИБП	2	726					120	200	482	5,4
СГЛ01-136Л/.../ИБП	1	36				1335	120	170	800	7,8
СГЛ01-236Л/.../ИБП	2					2x36	1335	120	170	800
СГЛ01-236Л/Н/.../ИБП	2	1326					120	200	1097	9,85

Рекомендуемые кабельные вводы
КНВ, КОВ, КНВМ и т.д.

СМ. СТР. 400

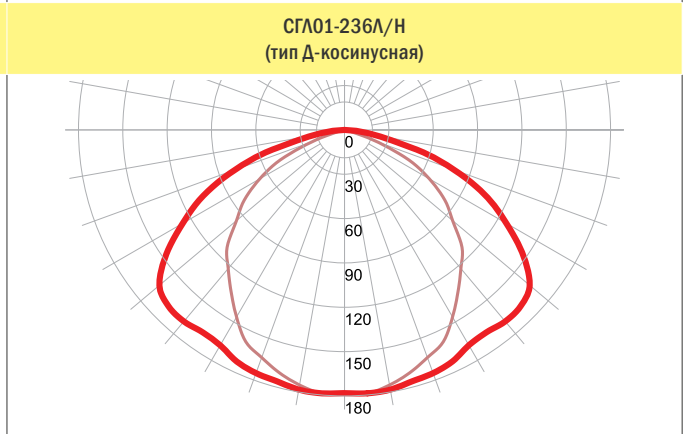
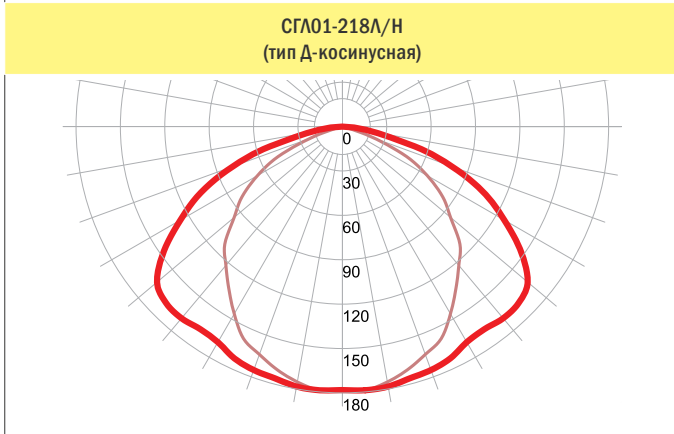
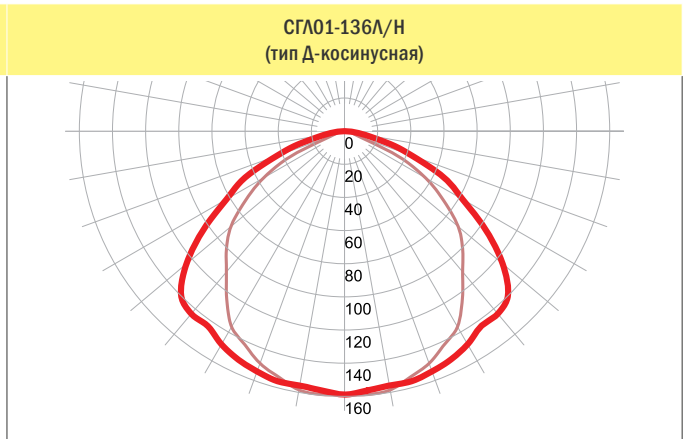
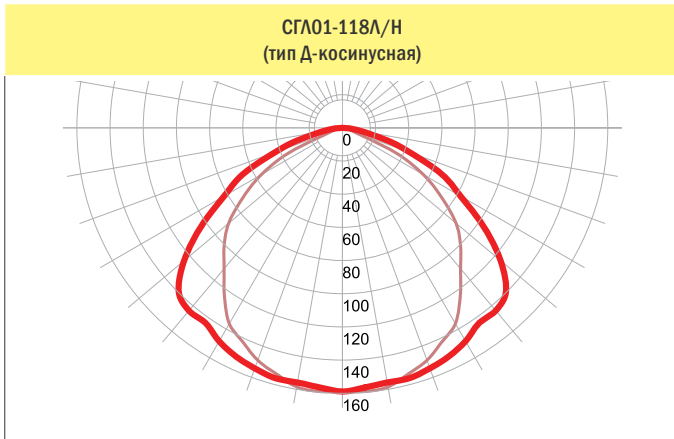
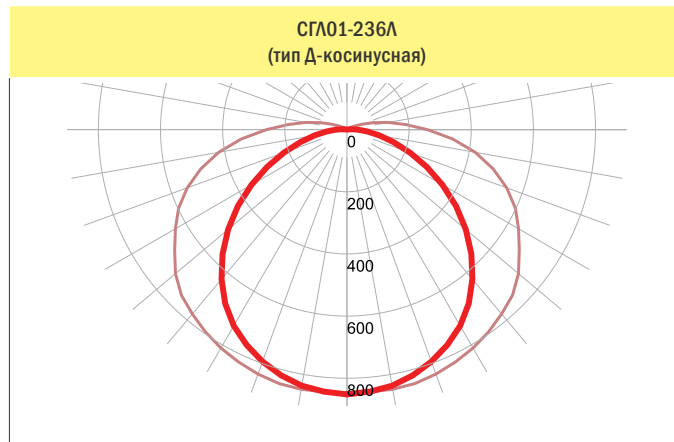
ФОРМИРОВАНИЕ МАРКИРОВКИ

СГЛ01 - ХХЛ - Х / Х / Х - Х / Х - ТУ 3400-006-72453807-07

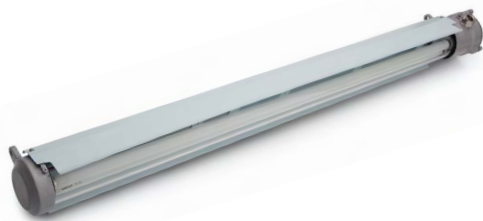
- Тип устройства
- Количество ламп: **1; 2**
- Мощность ламп, Вт: **18; 36**
- Тип лампы: люминесцентная лампа- Л
- Напряжение, В: **220АС**
- Материал корпуса: Армированный полиэстер - по умолчанию, Нержавеющая сталь - **Н**
- Тип крепления: Потолочное крепление - П; Крепление на трубу - Т;
- Подвесное крепление (рым-болт) - Р; Настенное крепление 45° - **С45**
- Тип и количество кабельных вводов
- Опции, аксессуары и исполнения

Пример заказа: СГЛ01-236Л-220АС/Н/П/ЛАМПА-ТУ 3400-006-72453807-07.

ФОТОМЕТРИЧЕСКИЕ КРИВЫЕ
кд/1000 лм



Светильники линейные



• Взрывозащищенные светильники серии СГЛОЗ состоят из химически-стойкой термостойкой ударопрочной боросиликатной стеклянной колбы с электронным ПРА, края которой завершены алюминиевой муфтой и коробкой с крышкой для смены ламп.

• Безопасная электронная ПРА разработана для быстрого, надежного и щадящего зажигания люминесцентных ламп при отрицательных температурах до -20°C , без мерцания с автоматической функцией отключения дефектных или отказавших ламп.

• Корпус светильника может оборудоваться источником бесперебойного питания с Ni-Cd аккумулятором для аварийного освещения (/ИБП).

МАРКИРОВКА

Ex 1Ex d IIC T6 Gb

Ex Ex tb IIIC T80°C Db

МАРКИРОВКА РУДНИЧНОГО ОБОРУДОВАНИЯ

Ex PB Ex d I Mb X (кроме исполнения /ИБП)

СЕРТИФИКАТЫ И РАЗРЕШЕНИЯ

ГОСТ Р ИСО 9001-2015 (ISO 9001:2015)

TC RU C-RU.AA87.B.00249

TC RU C-RU.AA87.B.00842

TC RU C-RU.MA02.B.00775

TC RU C-RU.MA02.B.00623

Морской регистр по запросу (стоимость и сроки оформления СТО уточняйте у менеджера)

ТУ 3400-006-72453807-07

ОАО «ГАЗПРОМ» № ГО00.RU.1131.H00665

ИНТЕРГАЗСЕРТ №НТГО-337(2)-2018

RU.OS BCST 051-10.2017

НСОПБ.RU.ПР 207.H.00113

НОРМЫ

ГОСТ 12.2.007.0-75

ТР ТС 004/2011

ТР ТС 012/2011

ТР ТС 020/2011

ГОСТ 14254-96 (МЭК 529-89)

ГОСТ 30852.0-2002 (МЭК 60079-0:1998)

ГОСТ 30852.1-2002 (МЭК 60079-1:1998)

ГОСТ 30852.8-2002 (МЭК 60079-0:1998)

ГОСТ IEC 61241-1-1-2011

Гл. 7.3 ПУЭ, Гл. 7.4 ПУЭ

РД 5.2-093-2004

ТР ТС 004/2011, ТР ТС 012/2011, ТР ТС 020/2011

ТЕХНИЧЕСКИЕ ХАРАКТЕРИСТИКИ

Установка

Категория II по подгруппе газов IIA, IIB, IIC, зоны 1, 2;
Категория III по пыли, взрывоопасные пылевые среды, содержащие летучие частицы, непроводящую и проводящую пыль;
Невзрывоопасная зона наземных строений и открытых площадок;
Опасные производственные объекты

Номинальное напряжение, В

~230 (50/60 Гц)

Патрон

Двухконтактный G13

Коэффициент мощности

0,98

Электрическая схема

Прямое подключение к патрону или к клеммам L, N, PE кабелем сечением 4 мм²

Материал

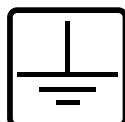
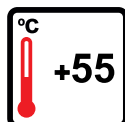
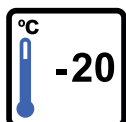
Колба – термостойкое ударопрочное боросиликатное стекло.

Климатическое исполнение

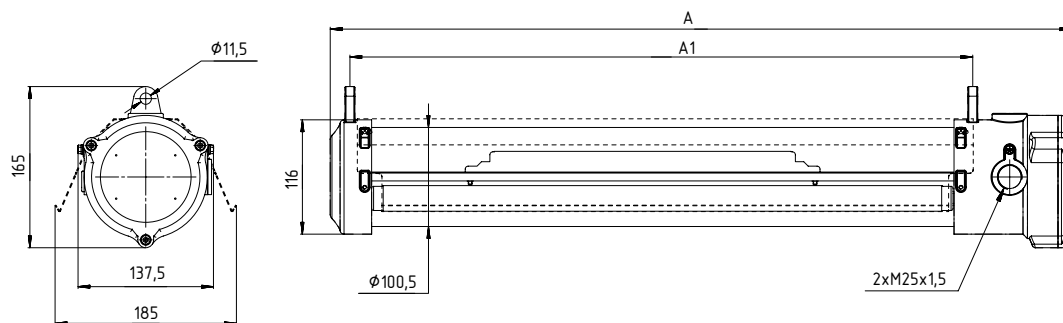
УХЛ1 (по требованию УХЛ4, УХЛ5, Т1, Т2, Т3, Т5, ХЛ5, ОМ1, ОМ4)

ОПЦИИ, АКСЕССУАРЫ И ИСПОЛНЕНИЯ

НАИМЕНОВАНИЕ	МАРКИРОВКА
Защитный кожух отражатель	/АВО
Лампа в комплекте	/ЛАМПА
Невзрывозащищенное исполнение	/ПРОМ
Сейсмостойкое исполнение	/МШК-64
Взрывозащищенный источник бесперебойного питания для аварийного освещения	/ИБП



ГАБАРИТНЫЕ И ПРИСОЕДИНИТЕЛЬНЫЕ РАЗМЕРЫ

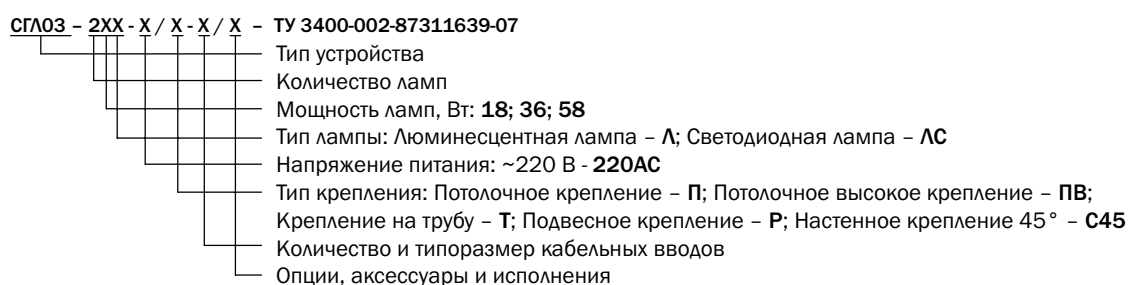


Модель	Количество ламп	Мощность ламп, Вт	Напряжение, В	Размер, мм		Масса, кг
				A	A1	
СГЛОЗ-218Л	2	18	230	755	632	6,0
СГЛОЗ-218Л/ИБП	2	18		755	632	6,5
СГЛОЗ-236Л	2	36		1365	1242	9,0
СГЛОЗ-236Л/ИБП	2	36		1365	1242	9,6
СГЛОЗ-258Л	2	58		1665	1542	10,0
СГЛОЗ-258Л/ИБП	2	58		1665	1542	10,6

Типы креплений

Иллюстрации	Описание	Характеристики
	Рым-болт /Р	Оцинкованная сталь
	Скоба крепления /П	Оцинкованная сталь
	Универсальное поворотное крепление /У	Оцинкованная сталь
	Скоба крепления на трубу /Т	Оцинкованная сталь

ФОРМИРОВАНИЕ МАРКИРОВКИ



Пример заказа: СГЛОЗ-236Л-220АС/П-КНВ2МНК/Р/ЛАМПА-ТУ 3400-002-87311639-07.

КНВ2МНК/Р — ввод для небронированного кабеля, диаметр обжимаемого кабеля 6–18 мм, никелированная латунь.

КНВМ2М-25НК/Р — ввод для небронированного кабеля в металлорукавах, диаметр обжимаемого кабеля 6–17 мм, диаметр условного прохода металлорукава 25 мм, никелированная латунь.

КНВТВ2МГНК/Р — ввод для небронированного кабеля в шлангах, трубопроводах, металлорукавах; внутренняя резьба для внешнего присоединения трубная цилиндрическая ГОСТ 6357-81 3/4" G, диаметр обжимаемого кабеля 6–18 мм, никелированная латунь.

КНВМ2М-20НК/Р — ввод для небронированного кабеля в металлорукавах, диаметр обжимаемого кабеля 6–17 мм, диаметр условного прохода металлорукава 20 мм, никелированная латунь.

Рекомендуемые кабельные вводы
КНВ2МНК/Р, КНВМ2М-25НР/Р и т.д.

СМ. СТР. 400

ФОТОМЕТРИЧЕСКИЕ КРИВЫЕ $\kappa_d/1000$ лм



- Взрывозащищенные прожекторы серии СГП01 предназначены для освещения заливающим светом помещений промышленных предприятий, открытых промышленных площадок, и других мест, где возможно присутствие взрывоопасных сред.
- В прожекторах серии СГП01 используются только симметричные отражатели.
- Прожекторы серии СГП01 имеют два входных отверстия, размеры которых М20х1,5.



МАРКИРОВКА

Ex 2Ex nR II T3 Gc (для 150/250 Вт)

Ex 2Ex nR II T3...T2 Gc X (для 400 Вт)

СЕРТИФИКАТЫ И РАЗРЕШЕНИЯ

ГОСТ Р ИСО 9001-2015 (ISO 9001:2015)
 ТС RU C-RU.AA87.B.00249
 ТС RU C-RU.MA02.B.00623
 ТУ 3400-006-72453807-07
 ОАО «ГАЗПРОМ» № Г000.RU.1131.H00665
 ИНТЕРГАЗСЕРТ №НТГО-337(2)-2018

НОРМЫ

ГОСТ 12.2.007.0-75
 ГОСТ Р МЭК 60079-0-2011
 ГОСТ 14254-96 (МЭК 529-89)
 ГОСТ 30852.0-2002 (МЭК 60079-0:1998)
 ГОСТ 30852.14-2002
 ГОСТ IEC 61241-1-1-2011
 Гл. 7.3 ПУЭ, Гл. 7.4 ПУЭ
 РД 5.2-093-2004
 ТР ТС 004/2011, ТР ТС 012/2011, ТР ТС 020/2011

ТЕХНИЧЕСКИЕ ХАРАКТЕРИСТИКИ

Установка

Категория II по подгруппе газов IIA, IIB, IIC, зона 2;
 Невзрывоопасная зона наземных строений и открытых площадок;
 Опасные производственные объекты

Номинальное напряжение, В

~230 (50/60 Гц)

Патрон

E40

Коэффициент мощности

0,98

Электрическая схема

Подключение к клеммной коробке, клеммы L, N, PE сечением 4 мм²

Резьба на присоединительных отверстиях

2 присоединительных отверстия М20х1,5 (мертвическая резьба)

Материал

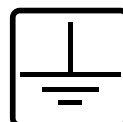
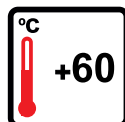
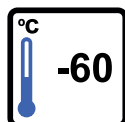
Крышка – закаленное стекло

Климатическое исполнение

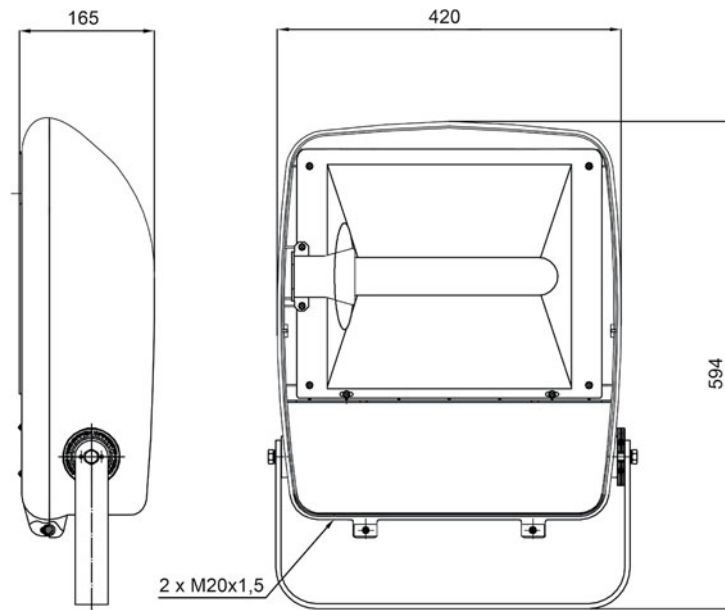
УХЛ1 (по требованию УХЛ2, УХЛ3, УХЛ4, УХЛ5, ХЛ1, ХЛ2, ХЛ3, ХЛ5, Т1, Т2, Т3, Т5, ОМ1, ОМ2, ОМ3, ОМ4, В2.1, В5)

ОПЦИИ, АКСЕССУАРЫ И ИСПОЛНЕНИЯ

НАИМЕНОВАНИЕ	МАРКИРОВКА
Лампа в комплекте	/ЛАМПА
Невзрывозащищенное исполнение	/ПРОМ



ГАБАРИТНЫЕ И ПРИСОЕДИНИТЕЛЬНЫЕ РАЗМЕРЫ



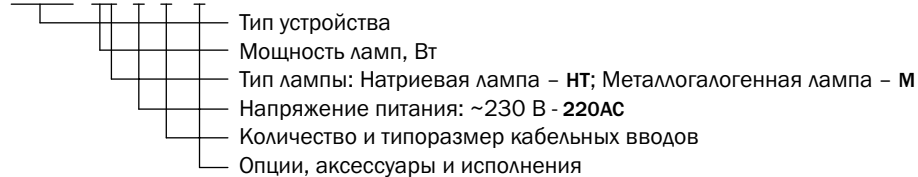
Модель	Тип лампы	Мощность, Вт	Масса, кг
СГП01-150М	МГЛ (ДРИ)	150	13,2
СГП01-150НТ	ДНаТ	150	13,2
СГП01-250М	МГЛ (ДРИ)	250	13,2
СГП01-250НТ	ДНаТ	250	13,9
СГП01-400М	МГЛ (ДРИ)	400	15,4
СГП01-400НТ	ДНаТ	400	15,9

Примечание:

Название лампы		Обозначение
Натриевая типа	ДНаТ	НТ
Металлогалогенная лампа	МГЛ (ДРИ)	М

ФОРМИРОВАНИЕ МАРКИРОВКИ

СГП01 - ХХ - Х - Х / Х - ТУ 3400-006-72453807-07



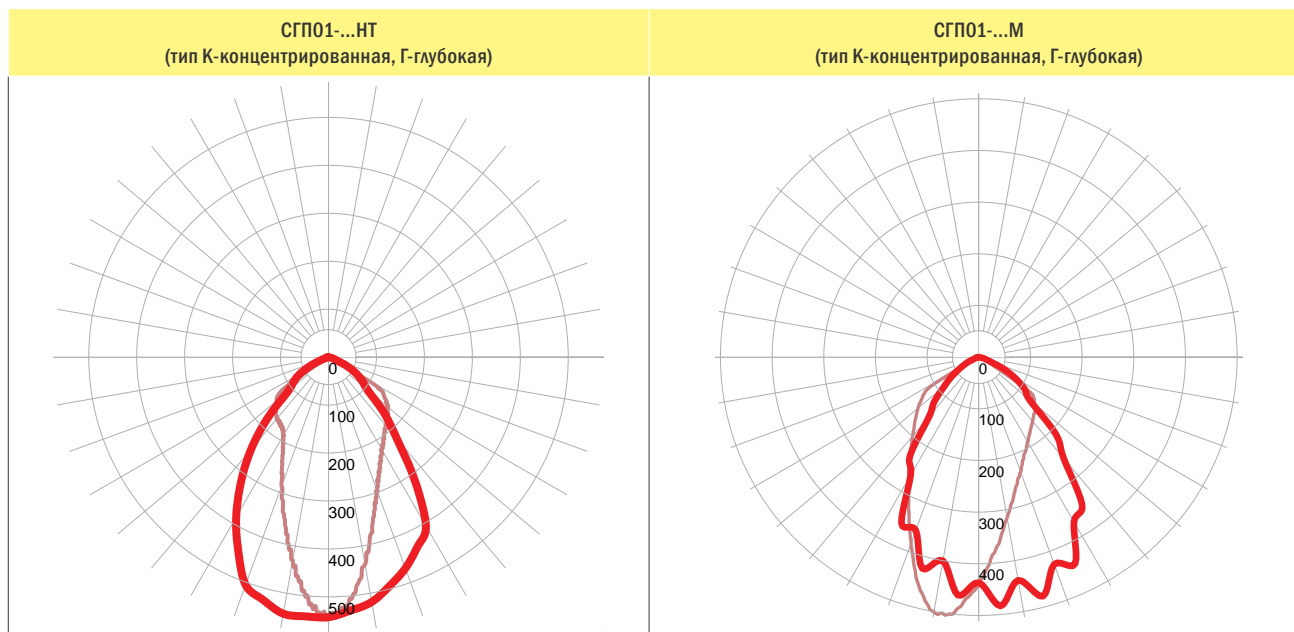
Пример заказа:

СГП01-400М-220АС-2КНВ1ННК/ЛАМПА-ТУ 3400-006-72453807-07.

Рекомендуемые кабельные вводы
КНВ, КОВ, КНВМ и т.д.

СМ. СТР. 400

ФОТОМЕТРИЧЕСКИЕ КРИВЫЕ КД/1000 ЛМ



Светильники
типа Проектор

Таблица соответствия наименований

Предшествующее международное наименование ООО «ЗАВОД ГОРЭЛТЕХ» ТУ 3400-005-72453807-07	Наименование Таможенного Союза ООО «ЗАВОД ГОРЭЛТЕХ» ТУ 3400-005-72453807-07
TIGER	СГП01
TIGER-150NA, TIGER-150NAAS	СГП01-150HT
TIGER-250NA, TIGER-250NAAS	СГП01-250HT
TIGER-400NA, TIGER-400NAAS	СГП01-400HT
TIGER-250HA, TIGER-250HAAS	СГП01-250M
TIGER-400HA, TIGER-400HAAS	СГП01-400M



- Симметричное распределение света.
- Возможность использования газоразрядных ламп до 1000 Вт.
- Возможность устанавливать газоразрядные лампы, используя отдельно устанавливаемую ПРА.
- Высокая стойкость корпуса из алюминиево-кремниевого сплава к воздействию сероводорода и механическим воздействиям.

МАРКИРОВКА

Ex 1Ex d IIB+H₂ T3...T2 Gb

Ex Ex tb IIIC T198°C...T231°C Db

СЕРТИФИКАТЫ И РАЗРЕШЕНИЯ

ГОСТ Р ИСО 9001-2015 (ISO 9001:2015)

TC RU C-RU.AA87.B.00249

TC RU C-RU.MA02.B.00623

Морской регистр СТО №17.12769.120

ТУ 3400-006-72453807-07

ОАО «ГАЗПРОМ» № Г000.RU.1131.H00665

ИНТЕРГАЗСЕРТ №НТГО-337(2)-2018

НОРМЫ

ГОСТ 12.2.007.0-75

ГОСТ 14254-96 (МЭК 529-89)

ГОСТ IEC 60079-1-2011

ГОСТ Р МЭК 60079-0-2011

ГОСТ 30852.1-2002 (МЭК 60079-1:1998)

ГОСТ IEC 61241-1-2011

Гл. 7.3 ПУЭ, Гл. 7.4 ПУЭ

РД 5.2-093-2004

ТР ТС 012/2011

ГОСТ Р МЭК 60079-31-2010

ТЕХНИЧЕСКИЕ ХАРАКТЕРИСТИКИ

Установка

Категория II по подгруппе газов IIA, IIB, IIC, зоны 1, 2;
Категория III по пыли, взрывоопасные пылевые среды, содержащие летучие частицы, непроводящую и проводящую пыль;
Объекты, поднадзорные РМРС;
Опасные производственные объекты

Номинальное напряжение, В

~110/220 (50/60 Гц)

Патрон

E40

Коэффициент мощности

0,98

Электрическая схема

Подключение к клеммной коробке, клеммы L, N, PE сечением 4 мм²

Материал

Крышка — термостойкое ударопрочное боросиликатное стекло

Покрытие

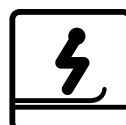
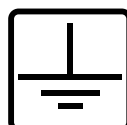
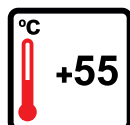
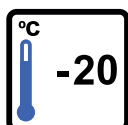
Антистатическое полимерно-эпоксидное окрашивание, фрикционно искробезопасное, устойчивое к рабочим средам и ионизирующему излучению. Цвет RAL 7035

Климатическое исполнение

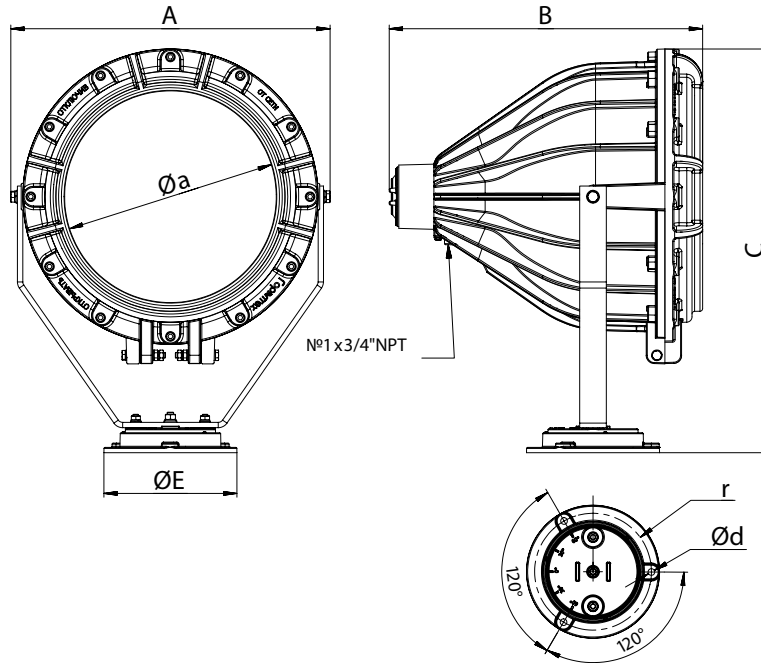
УХЛ1 (по требованию УХЛ2, УХЛ3, УХЛ4, УХЛ5, ХЛ1, ХЛ2, ХЛ3, ХЛ5, Т1, Т2, Т3, Т5, ОМ1, ОМ2, ОМ3, ОМ4, В2.1, В5)

ОПЦИИ, АКСЕССУАРЫ И ИСПОЛНЕНИЯ

НАИМЕНОВАНИЕ	МАРКИРОВКА
Лампа в комплекте	/ЛАМПА
Морское исполнение	/МОРЕ
Невзрывозащищенное исполнение	/ПРОМ



ГАБАРИТНЫЕ И ПРИСОЕДИНИТЕЛЬНЫЕ РАЗМЕРЫ



Модель	Мощность лампы, Вт	Тип лампы	Патрон	Температурный класс	Размеры, мм								Масса, кг
					Габаритные			Окно	Крепежные				
					A	B	C	Øa	ØE	r	Ød		
СГП02-400Р	400	ДРЛ	E40	T3	600	589	758	398	250	109,75	12,5	44,25	
СГП02-700Р	700	ДРЛ	E40	T3	600	589	758	398	250	109,75	12,5	44,25	
СГП02-1000Р	1000	ДРЛ	E40	T2	600	589	758	398	250	109,75	12,5	44,25	
СГП02-400НТ	400	ДНаТ	E40	T3	600	589	758	398	250	109,75	12,5	44,25	
СГП02-700НТ	700	ДНаТ	E40	T3	600	589	758	398	250	109,75	12,5	44,25	
СГП02-1000НТ	1000	ДНаТ	E40	T2	600	589	758	398	250	109,75	12,5	44,25	
СГП02-1000М	1000	МГЛ (ДРИ)	E40	T2	600	589	758	398	250	109,75	12,5	44,25	

Примечание:

Название лампы		Обозначение
Натриевая типа	ДНаТ	НТ
Металлогалогенная лампа	МГЛ (ДРИ)	М
Ртутная типа	ДРЛ	Р

Отдельно устанавливаемая ПРА

Коробка, содержащая ПРА Резьба на присоединительных отверстиях трубная коническая 3/4" ГОСТ 6211-81	Тип светильника	Мощность лампы	Тип лампы	Маркировка коробки с ПРА
	СГП02-400Р	400 Вт	ДРЛ	ЩОРВА/400Р
	СГП02-700Р	700 Вт		ЩОРВ/700Р
	СГП02-1000Р	1000 Вт		ЩОРВ/1000Р
	СГП02-400НТ	400 Вт	ДНаТ	ЩОРВА/400НТ
	СГП02-700НТ	700 Вт		ЩОРВ/700НТ
	СГП02-1000НТ	1000 Вт		ЩОРВ/1000НТ
	СГП02-1000М	1000 Вт	МГЛ (ДРИ)	ЩОРВ/1000М

ФОРМИРОВАНИЕ МАРКИРОВКИ

СГП02 - XX - X - X(X) / X - ТУ 3400-006-72453807-07

- Тип устройства
- Мощность ламп, Вт: 400, 700, 1000
- Тип лампы: Ртутная лампа - Р; Натриевая лампа - НТ; Металлогалогенная лампа - М
- Напряжение питания: ~110 В- 110АС; ~220 В- 220АС
- Количество и типоразмер кабельных вводов
- Сторона расположения ввода
- Опции, аксессуары и исполнения

Пример заказа: СГП02-700НТ-220АС-КНВ2ННК/Р(В)/ЛАМПА-ТУ 3400-006-72453807-07.

ПОДКЛЮЧЕНИЕ ПРОИЗВОДИТСЯ ЧЕРЕЗ КАБЕЛЬНЫЙ ВВОД

КНВ2ННК/Р – ввод для небронированного кабеля, диаметр обжимаемого кабеля 6–18 мм, никелированная латунь.

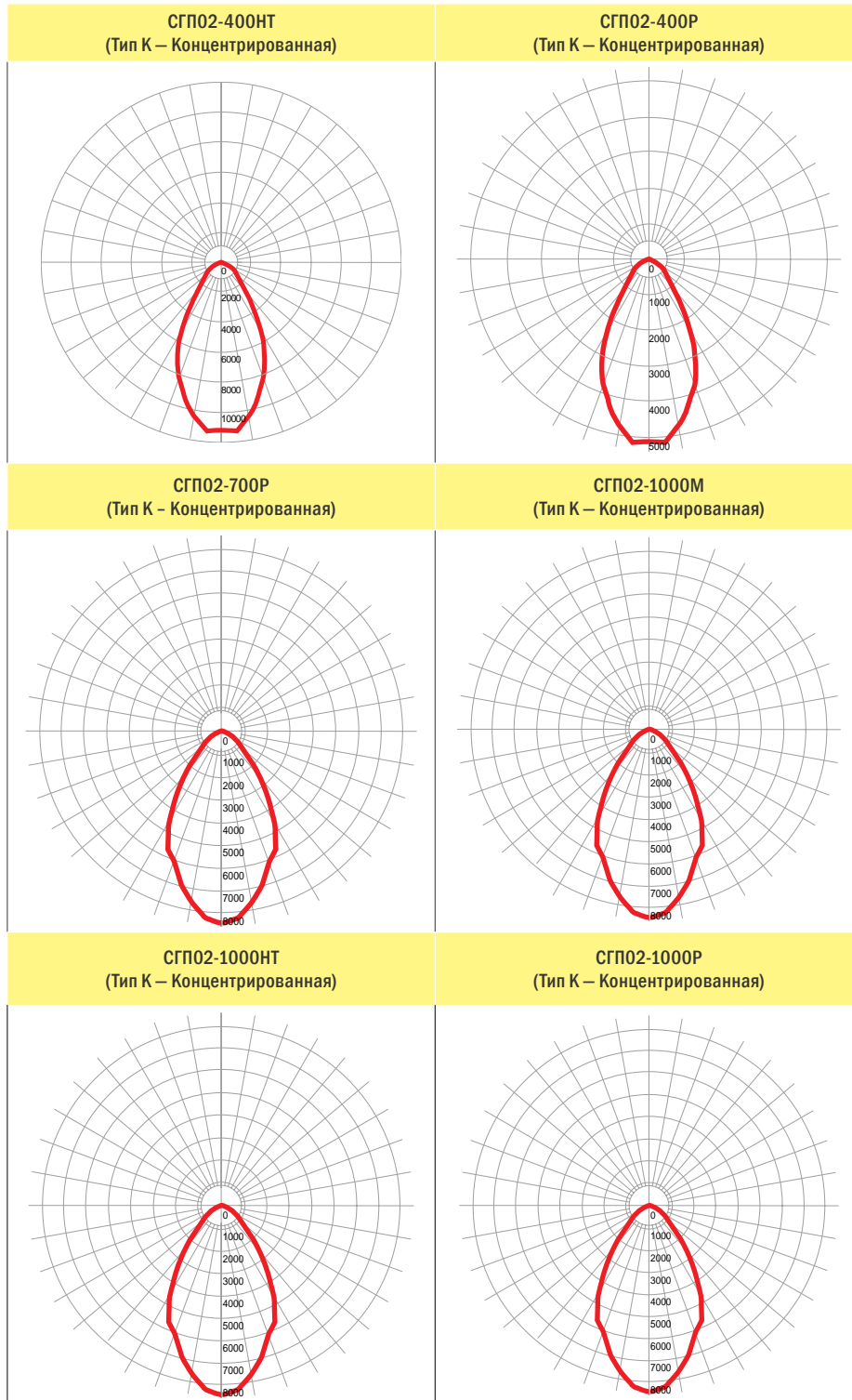
КНВМ2N-25НК/Р – ввод для небронированного кабеля в металлорукавах, диаметр обжимаемого кабеля 6–17 мм, диаметр условного прохода металлорукава 25 мм, никелированная латунь.

КНВТВ2NGНК/Р – ввод для небронированного кабеля в шлангах, трубопроводах, металлорукавах; внутренняя резьба для внешнего присоединения трубная цилиндрическая ГОСТ 6357-81 3/4" G, диаметр обжимаемого кабеля 6–18 мм, никелированная латунь.

КНВМ2N-20НК/Р – ввод для небронированного кабеля в металлорукавах, диаметр обжимаемого кабеля 6–17 мм, диаметр условного прохода металлорукава 20 мм, никелированная латунь.

Рекомендуемые кабельные вводы КНВ2ННК/Р, КНВМ2N-25НН/Р, и т.д. **СМ. СТР. 400**

ФОТОМЕТРИЧЕСКИЕ КРИВЫЕ кд/1000лм





МАРКИРОВКА

Ex 1Ex d e mb IIC T5 Gb

СЕРТИФИКАТЫ И РАЗРЕШЕНИЯ

ГОСТ Р ИСО 9001-2015 (ISO 9001:2015)
 TC RU C-RU.AA87.B.00249
 TC RU C-RU.MЛ02.B.00621
 ТУ 3400-006-72453807-07
 ОАО «ГАЗПРОМ» № ГО00.RU.1131.НО0665 (для
 торгового наименования ВСП4)
 ИНТЕРГАЗСЕРТ №НТГО-337(2)-2018
 Морской регистр СТО №17.12769.120

НОРМЫ

ГОСТ 12.2.007.0-75
 ГОСТ Р МЭК 60079-0-2011
 ГОСТ 14254-96 (МЭК 529-89)
 ГОСТ 30852.0-2002 (МЭК 60079-0:1998)
 ГОСТ 30852.1-2002 (МЭК 60079-1:1998)
 ГОСТ 30852.8-2002
 ГОСТ 30852.17-2002 (МЭК 60079-18:1992)
 ГЛ. 7.3 ПУЭ, ГЛ. 7.4 ПУЭ, РД 5.2-093-2004
 ТР ТС 004/2011, ТР ТС 012/2011

- Сверхъяркие светодиоды нового поколения с высоким КПД и световым потоком ~155 лм на 1 Вт.
- Низкий коэффициент пульсации.
- Угол светового потока 20 градусов формируется за счет вторичной светодиодной оптики.
- Ударопрочное термостойкое стекло с высокой светопропускной способностью, обладающее высокой механической прочностью.
- Оригинальная функциональная конструкция с радиатором, обеспечивающим хорошую теплоотдачу.
- Высокая стойкость корпусов из алюминиевого сплава к воздействию сероводорода.
- Герметичная камера с установленными светодиодными платами, заполненная воздухом, препятствует проникновению внутрь пыли, влаги, агрессивных сред и газов (например, сероводорода), а также исключает его запотевание при изменении температуры и влажности.

ТЕХНИЧЕСКИЕ ХАРАКТЕРИСТИКИ

Установка

Категория II по подгруппе газов IIA, IIB, IIC, зоны 1, 2;
 Невзрывоопасная зона наземных строений и открытых площадок;
 Опасные производственные объекты

Диапазон напряжений, В

~10-36; ~110...250 (для СГП05-5080С)
 ~176-265 (для СГП05-17696С, СГП05-22120С, СГП05-26544С)

Максимальный световой поток источника света, лм

5080, 17696, 22120, 26544

Потребляемый ток, А

3,5 (для СГП05-5080С-12DC); 0,2 (для СГП05-5080С-220AC);
 0,7 (для СГП05-17696С-220AC); 0,85 (для СГП05-22120С-220AC);
 1 (для СГП05-26544С-220AC)

Уст. мощность P_у, Вт

37 (для СГП05-5080С), 134 (для СГП05-17696С),
 168 (для СГП05-22120С), 202 (для СГП05-26544С)

Коэффициент пульсации светового потока

менее 5%, (для СГП05-5080С)
 менее 2,3% (для СГП05-17696С, СГП05-22120С, СГП05-26544С)

Коэффициент мощности (cos φ)

0,98

КСС

Тип К (концентрированная), коэффициент формы КСС – 7,1

Угол светового потока

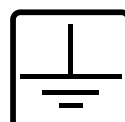
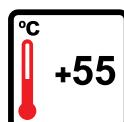
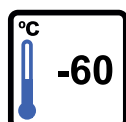
20°

Угол половинной яркости

22°

Климатическое исполнение

УХЛ1 (по требованию УХЛ2, УХЛ3, УХЛ4, УХЛ5, ХЛ1, ХЛ2, ХЛ3, ХЛ5,
 Т1, Т2, Т3, Т5, ОМ1, ОМ2, ОМ3, ОМ4, В2.1, В5)

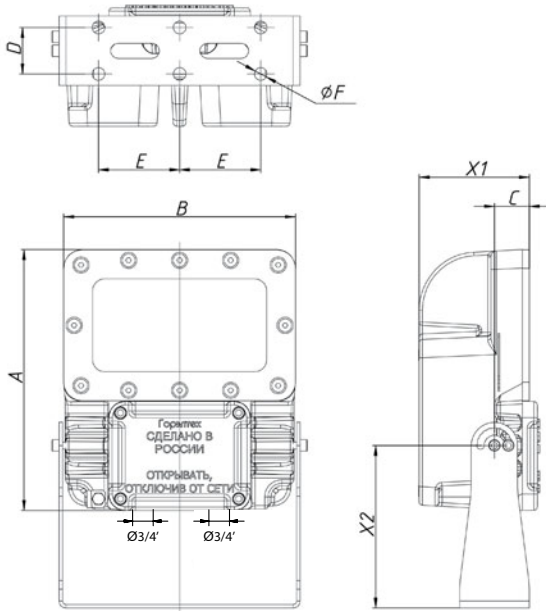


ОПЦИИ, АКСЕССУАРЫ И ИСПОЛНЕНИЯ

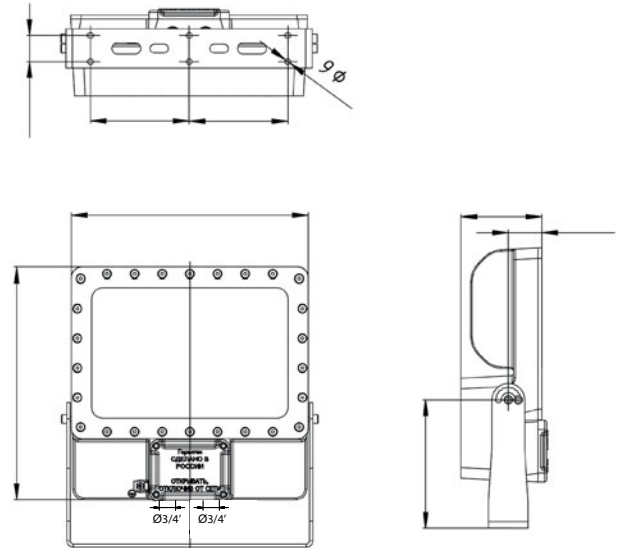
НАИМЕНОВАНИЕ	МАРКИРОВКА
Морское исполнение	/МОРЕ
Невзрывозащищенное исполнение	/ПРОМ

ГАБАРИТНЫЕ И ПРИСОЕДИНИТЕЛЬНЫЕ РАЗМЕРЫ

СГП05-5080С



СГП05-17696С, СГП05-22120С, СГП05-26544С

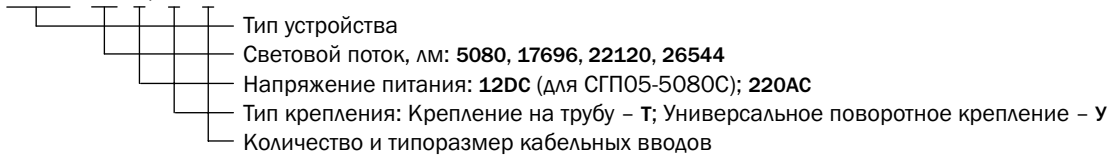


Габаритные размеры взрывозащищенных светодиодных светильников СГП05

Модель	Максимальный световой поток источника света, лм	Угол светового потока	Потребл. ток, А (~220 В)	Уст. мощность Р _у , Вт	Температурный класс	Размер, мм								Масса, кг
						A	B	C	D	E	ØF	X1	X2	
СГП05-5080С	5080	20°	0,2	37	T5	255	200	95	40	70	11	30	140	7
СГП05-17696С	17696	20°	0,7	134	T5	355	360	123	40	150	9	51	195	25
СГП05-22120С	17696	20°	0,85	168	T5									
СГП05-26544С	26544	20°	1	202	T5									

ФОРМИРОВАНИЕ МАРКИРОВКИ

СГП05 - ХС - X / X - X - ТУ 3400-006-72453807-07



Пример заказа: СГП05-22120С-220АС/У-2КНВ2ННК/Р-ТУ 3400-006-72453807-07.

ПОДКЛЮЧЕНИЕ ПРОИЗВОДИТСЯ ЧЕРЕЗ КАБЕЛЬНЫЙ ВВОД

КНВ2ННК/Р — ввод для небронированного кабеля, диаметр обжимаемого кабеля 6–18 мм, никелированная латунь.

КНВМ2Н-25НК/Р — ввод для небронированного кабеля в металлорукавах, диаметр обжимаемого кабеля 6–17 мм, диаметр условного прохода металлорукава 25 мм, никелированная латунь.

КНВТВ2НГНК/Р — ввод для небронированного кабеля в шлангах, трубопроводах, металлорукавах; внутренняя резьба для внешнего присоединения трубная цилиндрическая ГОСТ 6357-81 3/4" G, диаметр обжимаемого кабеля 6–18 мм, никелированная латунь.

КНВМ2Н-20НК/Р — ввод для небронированного кабеля в металлорукавах, диаметр обжимаемого кабеля 6–17 мм, диаметр условного прохода металлорукава 20 мм, никелированная латунь.

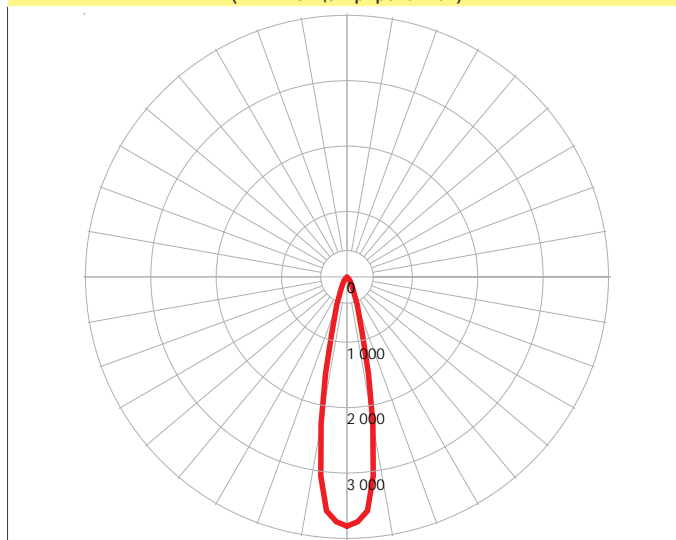
При необходимости установки одного кабельного ввода во второе отверстие устанавливается заглушка ВЗН (заказывается отдельно).

Рекомендуемые кабельные вводы
КНВ2ННК/Р, КНВМ2N-25НН/Р, и т.д.

СМ. СТР. 400

ФОТОМЕТРИЧЕСКИЕ КРИВЫЕ кД/1000 лм

СГП05-5080С, СГП05-17696С,
СГП05-22120С, СГП05-26544С
(тип К-концентрированная)



- Различные типы источников света.
- Возможность подключения нескольких светильников.
- Различные варианты крепления: рым-болт или крюк для подвешивания.
- Выбор длины кабеля по требованию заказчика.



МАРКИРОВКА

Ex 1Ex d IIC T6...T3 Gb

Ex Ex tb IIIC T64°C...T185°C Db

МАРКИРОВКА РУДНИЧНОГО ОБОРУДОВАНИЯ

RH2

СЕРТИФИКАТЫ И РАЗРЕШЕНИЯ

ГОСТ Р ИСО 9001-2015 (ISO 9001:2015)

TC RU C-RU.AA87.B.00249

TC RU C-RU.MA02.B.00627

РОСС RU.EX01.B00003

Морской регистр СТО №17.12769.120

ТУ 3400-006-72453807-07

ОАО «ГАЗПРОМ» № ГО00.RU.1131.H00665

ИНТЕРГАЗСЕРТ №НТГО-337(2)-2018

RU.OC BCCT 051-10.2017

НОРМЫ

ГОСТ 12.2.007.0-75

ГОСТ 14254-96 (МЭК 529-89)

ГОСТ 30852.0-2002 (МЭК 60079-0:1998)

ГОСТ Р МЭК 60079-31-2010

ГОСТ 30852.1-2002 (МЭК 60079-1:1998)

ГОСТ ИЕС 61241-1-1-2011

РД 5.2-093-2004

Гл. 7.3 ПУЭ, Гл. 7.4 ПУЭ

ТР ТС 004/2011

ТР ТС 012/2011

ТЕХНИЧЕСКИЕ ХАРАКТЕРИСТИКИ

Установка

Категория I по рудничному газу и пыли;
Категория II по подгруппе газов IIA, IIB, IIC, зоны 1, 2;
Категория III по пыли, взрывоопасные пылевые среды, содержащие летучие частицы, непроводящую и проводящую пыль;
Невзрывоопасная зона наземных строений и открытых площадок;
Подземные выработки неопасные по газу (метану) и угольной пыли;
Объекты, поднадзорные РМРС;
Опасные производственные объекты

Номинальное напряжение блока питания, В

~220 (50/60 Гц)

Номинальное напряжение питания светильника, В

12, 24

Масса, кг

2,1 (без кабеля)

Патрон

E27

Электрическая схема

Прямое подключение к клеммам L, N, PE сечением 4 мм². Напряжение питания 12 В. (по требованию разъем 12 В или комплект разъем+блок питания 220 В/12 В)

Сечение кабеля

2,5 мм² или 4 мм²

Масса одного светильника без учета кабеля, кг

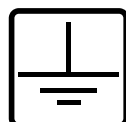
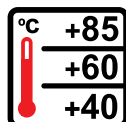
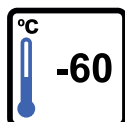
2,1

Покрытие

Антистатическое полимерно-эпоксидное окрашивание, фрикционно искробезопасное, устойчивое к рабочим средам и ионизирующему излучению. Цвет RAL 7035

Климатическое исполнение

УХЛ1 (по требованию УХЛ2, УХЛ3, УХЛ4, УХЛ5, ХЛ1, ХЛ2, ХЛ3, ХЛ5, Т1, Т2, Т3, Т5, ОМ1, ОМ2, ОМ3, ОМ4, В2.1, В5)



ОПЦИИ, АКСЕССУАРЫ И ИСПОЛНЕНИЯ

НАИМЕНОВАНИЕ	МАРКИРОВКА
Невзрывозащищенное общепромышленное исполнение, Токр +85 °С	/ПРОМ
Взрывозащищенная вилка для подключения	/ВГМ
Комплект: блок питания 220 В/12 В с разъемом и вилок	/БП
Морское исполнение	/МОРЕ
Кабель (длина (XXм) по требованию заказчика)	/КХХ
Крюк для крепления	/КРЮК
Сейсмостойкое исполнение	/МШК-64

Таблица применяемых типов ламп

Модель	Мощность лампы или световой поток	Напряжение питания, В:	Тип лампы	Патрон	Температурный класс	Размер, мм		Масса, кг
						А	В	
СГР01-40Н-12DC	40 Вт	12	ЛОН	E27	T4	355	136	2,85
СГР01-60Н-12DC	60 Вт	12	ЛОН	E27	T4	355	136	2,85
СГР01-12ЛКС-12DC	12 Вт	12	Люм. комп. сп.	E27	T6	355	136	2,85
СГР01-15ЛКС-12DC	15 Вт	12	Люм. комп. сп.	E27	T6	355	136	2,85
СГР01-8СЦ-12DC	8 Вт	12	Светодиодная	E27	T6	355	136	2,85
СГР01-12СЦ-12DC	12 Вт	12	Светодиодная	E27	T6	355	136	2,85
СГР01-1240С-12DC	1240 Лм	12	Светодиодная матрица	-	T6	355	136	2,85
СГР01-2480С-12DC	2480 Лм	12	Светодиодная матрица	-	T6	355	136	2,85
СГР01-3720С-12DC	3720 Лм	12	Светодиодная матрица	-	T5	355	136	2,85
СГР01-40Н-24DC	40 Вт	24	ЛОН	E27	T4	355	136	2,85
СГР01-60Н-24DC	60 Вт	24	ЛОН	E27	T4	355	136	2,85
СГР01-15ЛКС-24DC	15 Вт	24	Люм. комп. сп.	E27	T6	355	136	2,85
СГР01-8СЦ-24DC	8 Вт	24	Светодиодная	E27	T6	355	136	2,85
СГР01-12СЦ-24DC	12 Вт	24	Светодиодная	E27	T6	355	136	2,85
СГР01-1240С-24DC	1240 Лм	24	Светодиодная матрица	-	T6	355	136	2,85
СГР01-2480С-24DC	2480 Лм	24	Светодиодная матрица	-	T6	355	136	2,85
СГР01-3720С-24DC	3720 Лм	24	Светодиодная матрица	-	T5	355	136	2,85

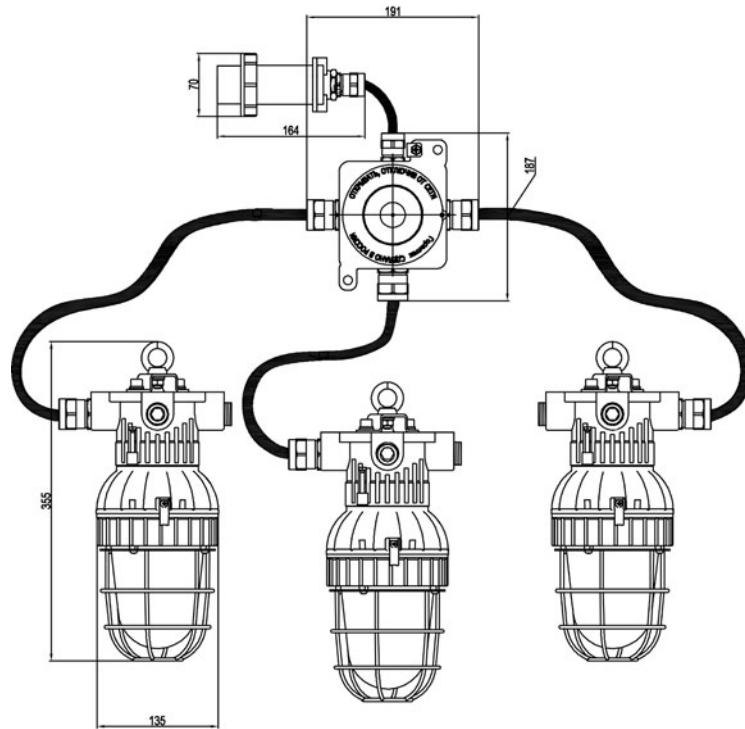
Таблица выбора минимального сечения питающего кабеля в зависимости от напряжения питания источника света, его потребляемой мощности и длины питающего кабеля

Напряжение питания 12 В		Длина кабеля, м											
		5	10	15	20	25	30	35	40	45	50	55	60
Мощность источника света, Вт:	10	1,0	1,0	1,0	1,0	1,0	1,0	1,5	1,5	1,5	1,5	2,5	2,5
	20	1,0	1,0	1,0	1,5	1,5	2,5	2,5	2,5	4,0	4,0	4,0	4,0
	40	1,0	1,5	2,5	2,5	4,0	4,0	4,0	4,0	6,0	6,0		
	60	1,0	2,5	4,0	4,0	6,0	6,0						
	100	1,5	4,0	6,0	6,0								
	150	2,5	6,0										
200	4,0	6,0											
Напряжение питания 24 В		Длина кабеля, м											
		5	10	15	20	25	30	35	40	45	50	55	60
Мощность источника света, Вт:	10	1,0	1,0	1,0	1,0	1,0	1,0	1,0	1,0	1,0	1,0	1,0	1,0
	20	1,0	1,0	1,0	1,0	1,0	1,0	1,0	1,0	1,0	1,0	1,0	1,0
	40	1,0	1,0	1,0	1,0	1,0	1,0	1,5	1,5	1,5	1,5	2,5	2,5
	60	1,0	1,0	1,0	1,0	1,5	1,5	2,5	2,5	2,5	2,5	2,5	4,0
	100	1,0	1,0	1,5	1,5	2,5	2,5	4,0	4,0	4,0	4,0	6,0	6,0
	150	1,0	1,5	2,5	2,5	4,0	4,0	4,0	6,0	6,0	6,0		
200	1,0	1,5	2,5	2,5	4,0	6,0	6,0						

Таблица выбора кабельного ввода в зависимости от сечения и типа питающего кабеля

Тип применяемого кабеля	Наружный диаметр кабеля	Тип кабельного ввода
КГ 3x1,0	9,1	КНВ1
КГ 3x1,5	10,1	КНВ1
КГ 3x2,5	12	КНВ2
КГ 3x4	14,5	КНВ2
КГ 3x6	16,6	КНВ2

ГАБАРИТНЫЕ И ПРИСОЕДИНИТЕЛЬНЫЕ РАЗМЕРЫ ПЕРЕНОСНОГО СВЕТИЛЬНИКА СГР01-...-12DC



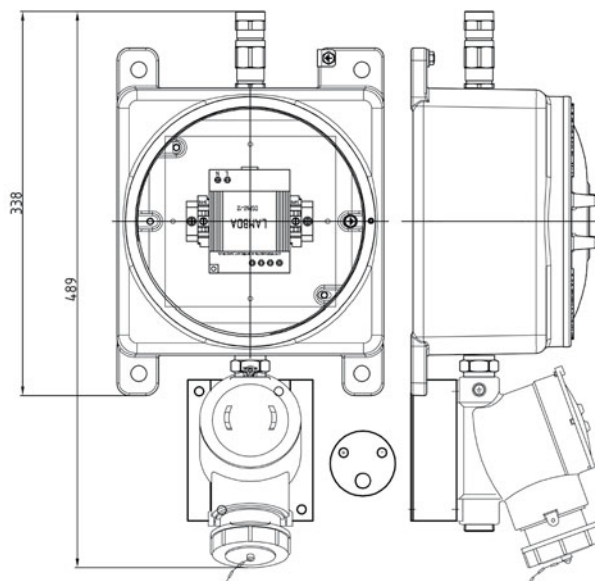
ФОРМИРОВАНИЕ МАРКИРОВКИ ПЕРЕНОСНОГО СВЕТИЛЬНИКА СГР01

СГР01 - XXX - X - X / X - ТУ 3400-006-72453807-07

- Тип устройства
- Мощность лампы
- Тип лампы: Лампа общего накала - Н;
Люминесцентная компактная со спиралевидным типом колбы - ЛКС;
Светодиодная лампа - СЦ; Светодиодная матрица - С
- Напряжение питания, В: 12DC; 24DC
- Количество светильников: 1; 2; 3
- Длина кабеля в метрах
- Опции, аксессуары и исполнения

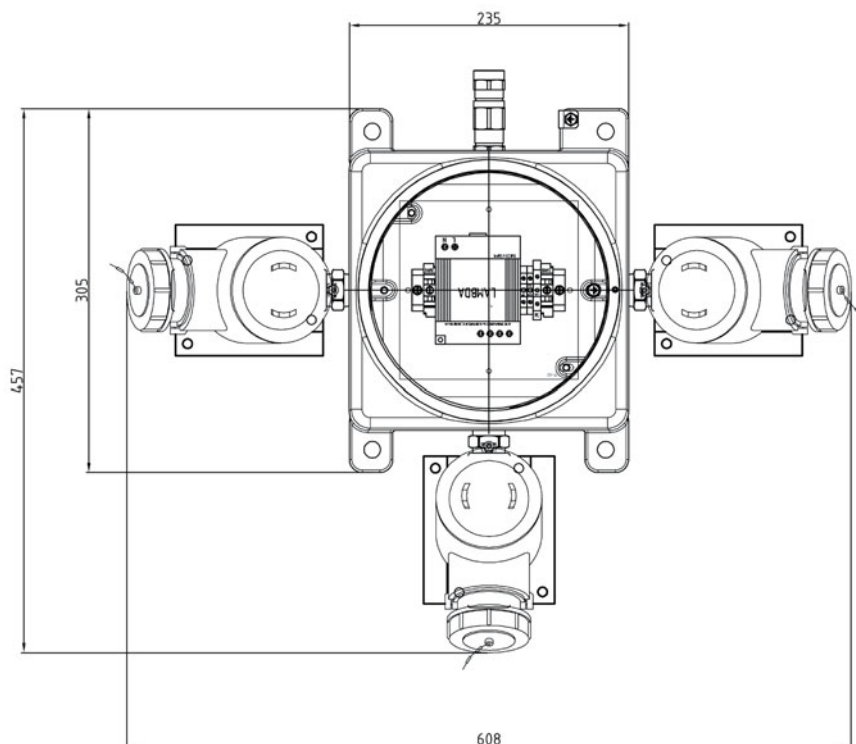
Пример заказа: СГР01-2480С-12DC-1-40/ВГМ-ТУ 3400-006-72453807-07.

ГАБАРИТНЫЕ И ПРИСОЕДИНИТЕЛЬНЫЕ РАЗМЕРЫ
СТАЦИОНАРНОГО БЛОКА ПИТАНИЯ 220 В/12 В С ОДНИМ РАЗЪЕМОМ



Пример заказа: ШГВА-БП-СГР01-1-12DC-КОВ1Н-ТУ 3400-006-72453807-07.

ГАБАРИТНЫЕ И ПРИСОЕДИНИТЕЛЬНЫЕ РАЗМЕРЫ СТАЦИОНАРНОГО БЛОКА ПИТАНИЯ 220 В/12 В



ФОРМИРОВАНИЕ МАРКИРОВКИ ДЛЯ ЗАКАЗА СТАЦИОНАРНОГО БЛОКА ПИТАНИЯ 220 В/12 В ШГВА-БП
ДЛЯ ПЕРЕНОСНЫХ СВЕТИЛЬНИКОВ СГР01

ШГВА-БП-СГР01 - X - X - X / X - ТУ 3400-005-72453807-07

- Тип устройства
- Количество разъемов: 1; 2; 3
- Напряжение питания, В: 12DC; 24DC
- Типоразмер кабельного ввода
- Опции, аксессуары и исполнения

Пример заказа: ШГВА-БП-СГР01-3-12DC-КОВ1Н-ТУ 3400-006-72453807-07.

Рекомендуемые кабельные вводы
КНВ, КОВ, КНВМ и т.д.

СМ. СТР. 400

- Сверхъяркие светодиоды нового поколения с высоким КПД и энергетическим световым потоком ~155 лм на 1 Вт.
- Удобная переносная напольная конструкция повышает функциональность изделия, а радиатор обеспечивает хорошую теплоотдачу.
- Возможно изготовление модульных стационарных и передвижных осветительных устройств по заданной заказчиком конфигурации.
- Низкий коэффициент пульсации.
- Герметичная камера с установленными светодиодами на платах, заполненная воздухом, препятствует проникновению внутрь пыли, влаги, агрессивных сред и газов (например, сероводорода), а также исключает его запотевание при изменении температуры и влажности.



МАРКИРОВКА

- Ex** 1Ex d e mb IIC T5 Gb
Ex 1Ex db e mb IIC T4 Gb (для исполнения /ТЕРМО)
Ex Ex tb IIIC T130°C Db (для исполнения /ТЕРМО)

МАРКИРОВКА РУДНИЧНОГО ОБОРУДОВАНИЯ

PH2

СЕРТИФИКАТЫ И РАЗРЕШЕНИЯ

ГОСТ Р ИСО 9001-2015 (ISO 9001:2015)
 TC RU C-RU.AA87.B.00249
 TC RU C-RU.AA87.B.00464
 TC RU C-RU.MЛ02.B.00621
 РОСС RU.EХ01.В00003
 ТУ 3400-006-72453807-07
 ОАО «ГАЗПРОМ» № ГО00.RU.1131.Н00665
 ИНТЕРГАЗСЕРТ №НТГО-337(2)-2018
 Морской регистр СТО №17.12769.120

НОРМЫ

ГОСТ 12.2.007.0-75
 ГОСТ Р МЭК 60079-0-2011
 ГОСТ 14254-96 (МЭК 529-89)
 ГОСТ 30852.0-2002 (МЭК 60079-0:1998)
 ГОСТ 30852.1-2002 (МЭК 60079-1:1998)
 ГОСТ 30852.8-2002
 ГОСТ 30852.17-2002 (МЭК 60079-18:1992)
 Гл. 7.3 ПУЭ, Гл. 7.4 ПУЭ, РД 5.2-093-2004
 ТР ТС 004/2011, ТР ТС 012/2011
 ГОСТ 24754-2013
 ГОСТ 24471-80
 ГОСТ 30852.20-2002
 ГОСТ Р МЭК 60079-31-2010
 ГОСТ 31610.0-2014 (IEC 60079-0:2011)
 ГОСТ Р МЭК 60079-18-2012
 ГОСТ Р МЭК 60079-7-2012
 ГОСТ IEC 60079-1-2013

ТЕХНИЧЕСКИЕ ХАРАКТЕРИСТИКИ

Установка

Категория II по подгруппе газов IIA, IIB, IIC, зоны 1, 2;
 Невзрывоопасная зона наземных строений и открытых площадок;
 Подземные выработки неопасные по газу (метану) и угольной пыли;
 Опасные производственные объекты

Диапазон напряжений, В

~10–36; ~110...250 (50/60 Гц) (для СГР07-1240С, СГР07-2480С, СГР07-3720С, СГР07-4960С, СГР07-7440С, СГР07-9920С)

Максимальный световой поток источника света, лм

1240, 2480, 3720, 4960, 7440, 9920

Потребляемый ток, А

0,08 (для СГР07-1240С, 220АС); 0,086 (для СГР07-2480С, 220АС);
 0,132 (для СГР07-3720, 220АС); 0,168 (для СГР07-4960С, 220АС);
 0,268 (для СГР07-7440С, 220АС); 0,336 (для СГР07-9920С, 220АС)

Уст. мощность P_у, Вт

9,6 (для СГР07-1240С, 220АС); 18,5 (для СГР07-2480С, 220АС);
 28,5 (для СГР07-3720С, 220АС); 37 (для СГР07-4960С, 220АС);
 59 (для СГР07-7440С, 220АС); 71 (для СГР07-9920С, 220АС)

Коэффициент мощности (cos φ)

до 0,98

КСС

Тип Д (косинусная), коэффициент формы КСС — 1,6

Угол половинной яркости

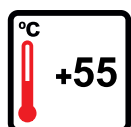
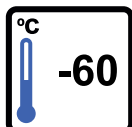
110° (для СГР07-1240С, СГР07-2480С, СГР07-3720);
 130° (для СГР07-4960С, СГР07-7440С, СГР07-9920С)

Электрическая схема

Прямое подключение к клеммам L, N, PE сечением: 2,5 мм² – для СГР07-1240С, СГР07-2480С, СГР07-3720, СГР07-4960С, СГР07-7440С; СГР07-9920С

Климатическое исполнение

УХЛ1 (по требованию УХЛ2, УХЛ3, УХЛ4, УХЛ5, ХЛ1, ХЛ2, ХЛ3, ХЛ5, Т1, Т2, Т3, Т5, ОМ1, ОМ2, ОМ3, ОМ4, В2.1, В5)



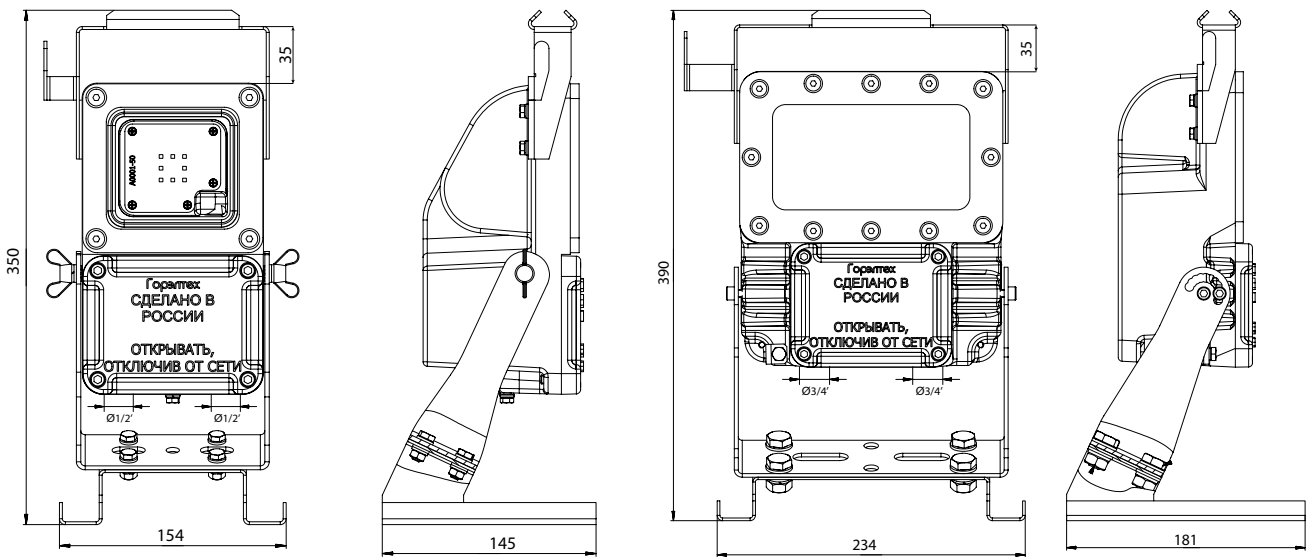
ОПЦИИ, АКСЕССУАРЫ И ИСПОЛНЕНИЯ

НАИМЕНОВАНИЕ	МАРКИРОВКА
Невзрывозащищенное исполнение	/ПРОМ
Исполнение для высоких температур до +100°С, с возможностью пребывания в выключенном состоянии при T _{окр.} +125°С	/ТЕРМО
Исполнение на штативе	/Ш
Другая длина кабеля в метрах	/ХХ
Взрывозащищенная вилка типа ВГМ	/ВГМ
Морское исполнение	/МОРЕ

ГАБАРИТНЫЕ И ПРИСОЕДИНИТЕЛЬНЫЕ РАЗМЕРЫ

СГР07-1240С, СГР07-2480С, СГР07-3720 СГР07-1240С.../ТЕРМО

СГР07-4960С, СГР07-7440С, СГР07-9920С СГР07-2480С.../ТЕРМО, СГР07-3720.../ТЕРМО, СГР07-4960С.../ТЕРМО



Габаритные размеры взрывозащищенных светодиодных светильников СГР07

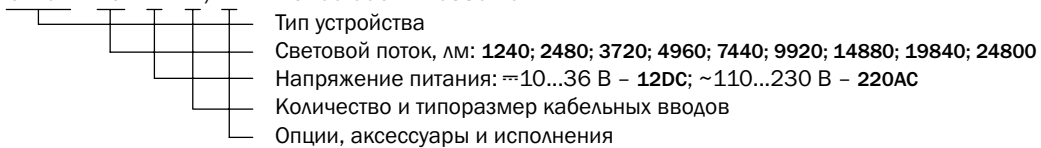
Модель	Максимальный световой поток источника света, лм	Потребл. ток, А (~220 В)	Уст. мощность P _у , Вт	Температурный класс	Размер, мм			Масса, кг
					A	B	C	
СГР07-1240С	1240	0,08	9,6	T5	390	154	145	4,0
СГР07-2480С	2480	0,086	18,5	T5				
СГР07-3720С	3720	0,132	28,5	T5				
СГР07-4960С	4960	0,168	37	T5				
СГР07-7440С	7440	0,268	59	T5	350	154	181	7
СГР07-9920С	9920	0,336	71	T5				

Габаритные размеры взрывозащищенных светодиодных светильников СГР07.../ТЕРМО (исполнение для высоких температур)

Модель	Максимальный световой поток источника света, лм	Потребл. ток, А (~220 В)	Уст. мощность P _у , Вт	Температурный класс	Размер, мм								Масса, кг
					A	B	C	D	E	ØF	X1	X2	
СГР07-1240С.../ТЕРМО	1240	0,08	9,6	T4	211	123	106	29	60	6,5	37	135	4,0
СГР07-2480С.../ТЕРМО	2480	0,086	18,5	T4	255	200	95	40	70	11	30	140	7
СГР07-3720С.../ТЕРМО	3720	0,132	28,5	T4									
СГР07-4960С.../ТЕРМО	4960	0,168	37	T4									

ФОРМИРОВАНИЕ МАРКИРОВКИ

СГР07 - ХС - Х - Х / Х - ТУ 3400-006-72453807-07



Пример заказа: СГР07-3720С-12DC-КНВ1НН/10/ВГМ-ТУ 3400-006-72453807-07.

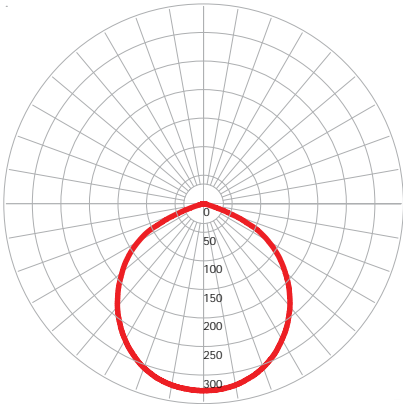
Рекомендуемые кабельные вводы КНВ, КОВ, КНВМ и т.д.

СМ. СТР. 400

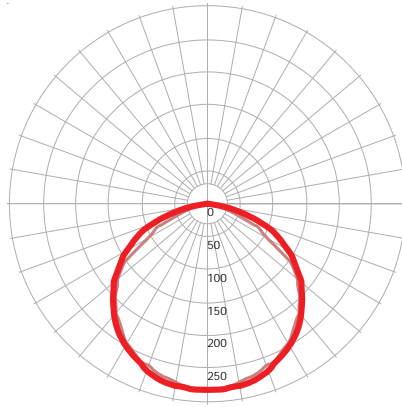
Светильники переносные

ФОТОМЕТРИЧЕСКИЕ КРИВЫЕ кД/1000 лм

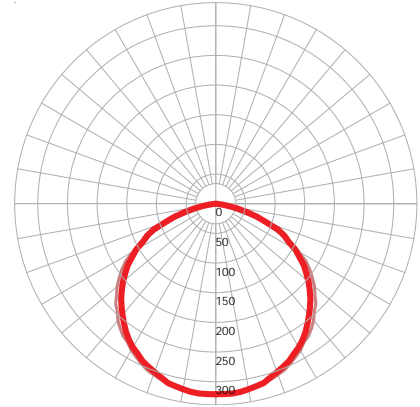
СГР07-1240С, СГР07-2480С, СГР07-3720С,
СГР07-4960С
(тип Д-косинусная)



СГР07-4960С
(тип Д-косинусная)



СГР07-7440С, СГР07-9920С
(тип Д-косинусная)





МАРКИРОВКА

Ex 1Ex d IIC T6 Gb

Ex Ex tb IIIC T85°C Db

СЕРТИФИКАТЫ И РАЗРЕШЕНИЯ

ГОСТ Р ИСО 9001-2015 (ISO 9001:2015)

TC RU C-RU.AA87.B.00249

TC RU C-RU.MA02.B.00621

Морской регистр СТО №17.12769.120

ТУ 3400-006-72453807-07

ОАО «ГАЗПРОМ» № Г000.RU.1131.H00665

ИНТЕРГАЗСЕРТ №НТГО-337(2)-2018

НОРМЫ

ГОСТ 12.2.007.0-75

ГОСТ Р МЭК 60079-0-2011

ГОСТ 14254-96 (МЭК 529-89)

ГОСТ 30852.0-2002 (МЭК 60079-0:1998)

ГОСТ 30852.1-2002 (МЭК 60079-11:1998)

ГОСТ IEC 61241-1-1-2011

Гл. 7.3 ПУЭ, Гл. 7.4 ПУЭ

ТР ТС 004/2011

ГОСТ Р МЭК 60079-31-2010

ТЕХНИЧЕСКИЕ ХАРАКТЕРИСТИКИ

Установка

Категория II по подгруппе газов IIA, IIB, IIC, зоны 1, 2;
Категория III по пыли, взрывоопасные пылевые среды, содержащие летучие частицы, непроводящую и проводящую пыль;
Невзрывоопасная зона наземных строений и открытых площадок;
Опасные производственные объекты

Напряжение питания

$\approx 12...36$, $\sim 100...250$ (50/60 Гц)

Мощность, Вт

12 (для $\sim 100...250$)

5,2 (для $\approx 12...36$)

Масса, кг

3

Максимальный световой поток источника света, лм

620

Коэффициент пульсации светового потока

менее 0,2%

КСС

Тип К(концентрированная), коэффициент формы КСС – 5,8

Угол половинной яркости

20°

Наработка на отказ чипа сверхъярких светодиодов

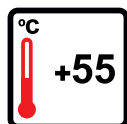
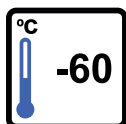
50000 часов. (Используются сверхъяркие кристаллы со сроком службы 100 тысяч часов)

Климатическое исполнение

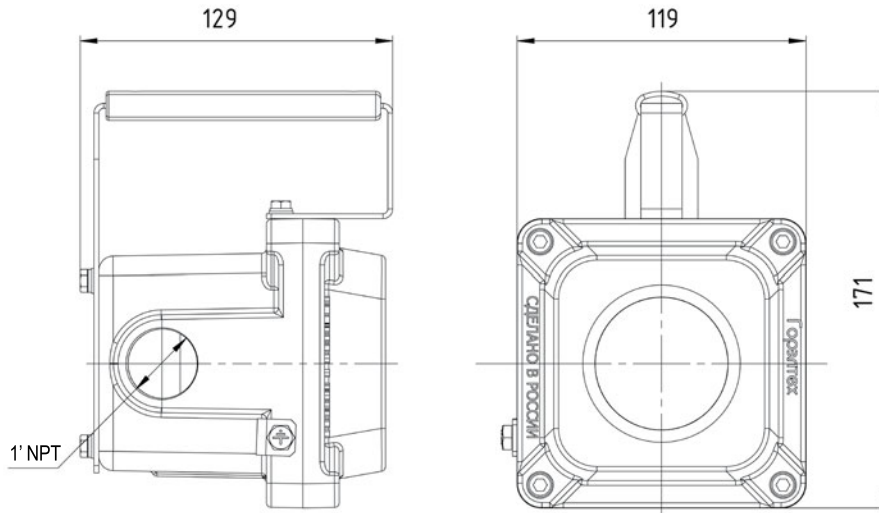
УХЛ1 (по требованию УХЛ2, УХЛ3, УХЛ4, УХЛ5, ХЛ1, ХЛ2, ХЛ3, ХЛ5, Т1, Т2, Т3, Т5, ОМ1, ОМ2, ОМ3, ОМ4, В2.1*, В5)

ОПЦИИ, АКСЕССУАРЫ И ИСПОЛНЕНИЯ

НАИМЕНОВАНИЕ	МАРКИРОВКА
Морское исполнение	/МОРЕ
Невзрывозащищенное исполнение	/ПРОМ



СВЕТИЛЬНИК СГР02-350С БЕЗ БЛОКА ПИТАНИЯ



ФОРМИРОВАНИЕ МАРКИРОВКИ

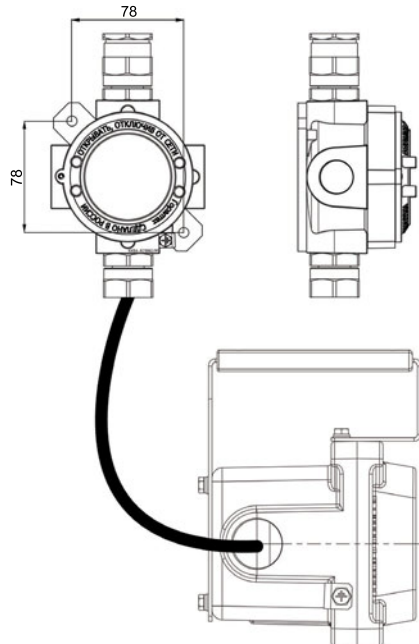
СГР02-350С - 12DC - X / X - ТУ 3400-005-72453807-07

- Тип светильника
- Номинальное напряжение, В: ~12...36 - 12DC
- Тип кабельного ввода
- Длина кабеля, м

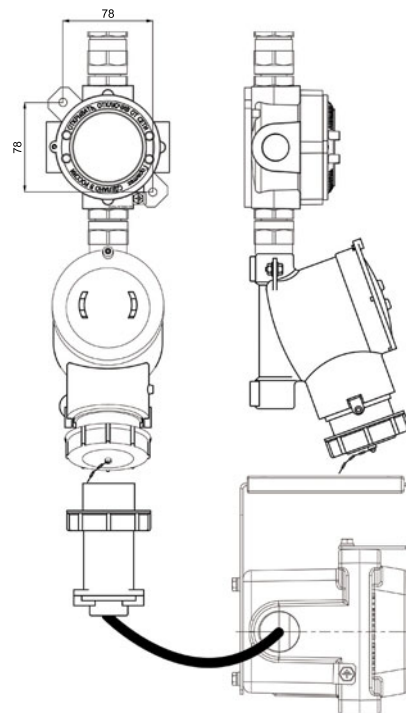
Пример заказа: СГР02-350С-12DC-КНВ1НК/10-ТУ 3400-006-72453807-07.

КОМПЛЕКТ СВЕТИЛЬНИКА С БЛОКОМ ПИТАНИЯ

ИСПОЛНЕНИЕ БЕЗ РАЗЪЕМОВ



ИСПОЛНЕНИЕ С РАЗЪЕМОМ



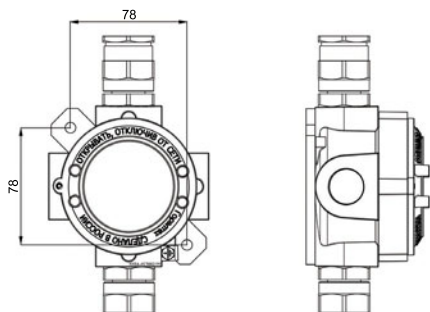
СГР02-350С - X - X / X / X / X - ТУ 3400-006-72453807-07

- Тип светильника
- Номинальное напряжение ~220 В (блок питания /БП 12/220 В в комплекте) ~220АС
- Количество и тип кабельных вводов
- Длина кабеля, м
- Наличие разъема РГМ + ВГМ: ВР

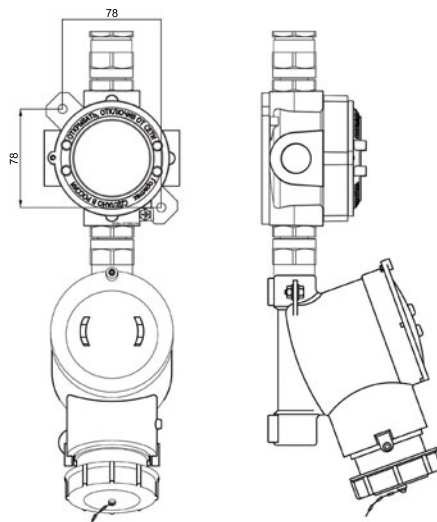
Пример заказа: СГР02-350С-220АС-КНВ1НК/10/ВР-ТУ 3400-006-72453807-07.

БЛОК ПИТАНИЯ ДЛЯ СГР02-350С

ИСПОЛНЕНИЕ БЕЗ РАЗЪЕМОВ



ИСПОЛНЕНИЕ С РАЗЪЕМОМ



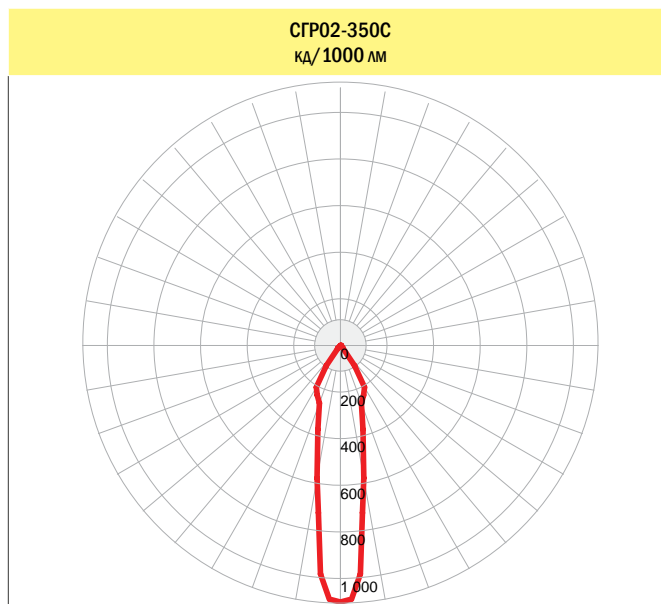
Светильники
переносные

ШГВА-БП-СГР02 - X / X - ТУ 3400-006-72453807-07

- Блок питания для СГР02-350С
- Количество и тип кабельных вводов
- Наличие разъема РГМ: РГМ

Пример: ШГВА-БП-СГР02-КНВ1ННК/ВР-ТУ 3400-006-72453807-07.

ФОТОМЕТРИЧЕСКИЕ КРИВЫЕ кД/1000 ЛМ



ОПРОСНЫЙ ЛИСТ ЗАВОДА ГОРЭЛТЕХ НА ВЗРЫВОЗАЩИЩЕННЫЕ СВЕТИЛЬНИКИ/ПРОЖЕКТОРЫ СГ (EV, ВСР, SA-TIGER...)

Зона установки	<input type="checkbox"/> Зона 1 <input type="checkbox"/> Зона 2 <input type="checkbox"/> Требуемый вид взрывозащиты: <hr/> <input type="checkbox"/> Невзрывозащищенное исполнение		Требуемый температурный класс	<input type="checkbox"/> T2 (до 300 °С) <input type="checkbox"/> T3 (до 200 °С) <input type="checkbox"/> T4 (до 135 °С) <input type="checkbox"/> T5 (до 100 °С) <input type="checkbox"/> T6 (до 85 °С)		
	Группа и подгруппа газовой смеси	<input type="checkbox"/> IIA <input type="checkbox"/> IIB <input type="checkbox"/> IIC <input type="checkbox"/> IIIC <input type="checkbox"/> RH <input type="checkbox"/> PB		Химостойкое исполнение	<input type="checkbox"/> X1 <input type="checkbox"/> X2 <input type="checkbox"/> X3 <input type="checkbox"/> Нет	
Защита IP	<input type="checkbox"/> IP66 <input type="checkbox"/> IP67		Рабочие условия эксплуатации	Токр от _____ °С до + _____ °С		
Климатическое исполнение	<input type="checkbox"/> УХЛ1 <input type="checkbox"/> УХЛ2 <input type="checkbox"/> УХЛ3 <input type="checkbox"/> УХЛ4 <input type="checkbox"/> УХЛ5 <input type="checkbox"/> ХЛ1 <input type="checkbox"/> ХЛ2 <input type="checkbox"/> ХЛ3 <input type="checkbox"/> ХЛ5 <input type="checkbox"/> Т1 <input type="checkbox"/> Т2 <input type="checkbox"/> Т3 <input type="checkbox"/> Т5 <input type="checkbox"/> ОМ1 <input type="checkbox"/> ОМ2 <input type="checkbox"/> ОМ3 <input type="checkbox"/> ОМ4 <input type="checkbox"/> В2.1 <input type="checkbox"/> В5					
Способ крепления	<input type="checkbox"/> Универсальное с регулируемым углом – У <input type="checkbox"/> Потолочное – П <input type="checkbox"/> На трубу – Т <input type="checkbox"/> На стену под углом ___ градусов – С____ <input type="checkbox"/> Подвесное – Р <input type="checkbox"/> Напольное – Н <input type="checkbox"/> На штатив – Ш			Напряжение питания, В	<input type="checkbox"/> 12 DC <input type="checkbox"/> 24 DC <input type="checkbox"/> 36 DC <input type="checkbox"/> 220 (50/60 Гц) AC <input type="checkbox"/> Другое: _____	
Тип кривой силы света	<input type="checkbox"/> К – концентрированная <input type="checkbox"/> Г – глубокая <input type="checkbox"/> Д – косинусная <input type="checkbox"/> Л – полуширокая <input type="checkbox"/> Ш – широкая <input type="checkbox"/> М – равномерная <input type="checkbox"/> С – синусная					
Тип лампы и ее мощности	<input type="checkbox"/> Натриевая типа ДНАТ (НТ), _____ Вт		<input type="checkbox"/> Галогеновая (Г), _____ Вт			
	<input type="checkbox"/> Металлогалогенная (М), _____ Вт		<input type="checkbox"/> Люминесцентная линейная (трубчатая) (Л), _____ Вт			
	<input type="checkbox"/> Ртутная типа ДРЛ, ДРИШ, ДРИ (Р), _____ Вт		<input type="checkbox"/> Ксеноновая (К), _____ Вт			
	<input type="checkbox"/> Накаливания (Н), _____ Вт		<input type="checkbox"/> Инфракрасная (ИК), _____ Вт			
	<input type="checkbox"/> Светодиодная матрица (С), _____ Вт		<input type="checkbox"/> Криптоновая (КР), _____ Вт			
	<input type="checkbox"/> Линейная светодиодная (ЛС), _____ Вт		<input type="checkbox"/> Компактная люминесцентная (ЛК), _____ Вт			
	<input type="checkbox"/> Смешанная (СМ), _____ Вт		<input type="checkbox"/> Компактная люминесцентная спиралевидная (ЛКС), _____ Вт			
Аксессуары	<input type="checkbox"/> Внешний блок сумеречного реле /ДВГ-СВЕТ		<input type="checkbox"/> Защитный отражатель / ЗО			
	<input type="checkbox"/> Сейсмостойкое исполнение /МШК-64		<input type="checkbox"/> Другая длина кабеля в метрах / КАБЕЛЬ (XX м)			
	<input type="checkbox"/> Внешний отражатель /ВО		<input type="checkbox"/> Крюк для крепления /КРЮК			
	<input type="checkbox"/> Электрообогрев /ОБОГРЕВ		<input type="checkbox"/> Источник бесперебойного питания / ИБП			
	<input type="checkbox"/> Исполнение для высоких температур /ТЕРМО		<input type="checkbox"/> Лампа в комплекте /ЛАМПА			
	<input type="checkbox"/> Прямой ввод кабеля /ПВ		<input type="checkbox"/> Антиконденсатное покрытие /АП			
	<input type="checkbox"/> Исполнение для минимальной температуры эксплуатации -75°С /ХОЛОД					
Примечания заказчика						
Количество	<input type="text"/> <input type="text"/> <input type="text"/> штук		Организация:			
Почтовый адрес:						
Контактное лицо:				Тел/Факс:		
E-mail:						



- Различные режимы работы: постоянное горение, мигание.
- 25 или 13 сверхъярких светодиодов обладают ярким свечением окружностью 360° в горизонтальной плоскости.
- Различные варианты крепления заградительных огней.

МАРКИРОВКА

Ex 1Ex d IIC T6...T4 Gb

Ex Ex tb IIIC T85°C...T135°C Db

СЕРТИФИКАТЫ И РАЗРЕШЕНИЯ

ГОСТ Р ИСО 9001-2015 (ISO 9001:2015)

TC RU C-RU.AA87.B.00249

TC RU C-RU.MA02.B.00621

Морской регистр СТО №18.12865.120

ТУ 3400-006-72453807-07

ОАО «ГАЗПРОМ» № ГО00.RU.1131.H00665

ИНТЕРГАЗСЕРТ №НТГО-337(2)-2018

НОРМЫ

ГОСТ Р МЭК 60079-0-2011

ГОСТ 30852.0-2002 (МЭК 60079-0:1998)

ГОСТ 30852.1-2002 (МЭК 60079-1:1998)

ГОСТ 12.2.007.0-75

ТР ТС 012/2011

ГОСТ 14254-96 (МЭК 529-89)

ГОСТ IEC 61241-1-1-2011

РЭГА РФ-94, ВСН 332-93

Гл. 7.3 ПУЭ, Гл. 7.4 ПУЭ

ТР ТС 004/2011

ГОСТ Р МЭК 60079-31-2010

ТЕХНИЧЕСКИЕ ХАРАКТЕРИСТИКИ

Установка

Категория II по подгруппе газов IIA, IIB, IIC, зоны 1, 2;
Категория III по пыли, взрывоопасные пылевые среды, содержащие летучие частицы, непроводящую и проводящую пыль;
Невзрывоопасная зона наземных строений и открытых площадок;
Опасные производственные объекты

Номинальное напряжение, В

≈ 24 , ≈ 12
 ~ 220 (50/60 Гц)

Масса, кг

7

Сечение проводов

1.5–4 мм²

Ток потребления

1 А (13 светодиодов, U = 12 В)
2 А (25 светодиодов, U = 12 В)
0,125 А (13 светодиодов, U = 220 В (50/60 Гц))
0,245 А (25 светодиодов, U = 220 В (50/60 Гц))

Сила светового потока

более 32 кд (13 светодиодов)
более 64 кд (25 светодиодов)

Нароботка на отказ лампы из светодиодов

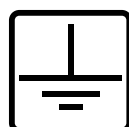
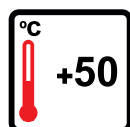
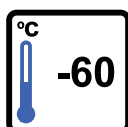
50000 часов (используются сверхъяркие светодиоды производство Японии со сроком службы 100 тысяч часов)

Материал колпака

Термостойкое ударопрочное боросиликатное стекло

Климатическое исполнение

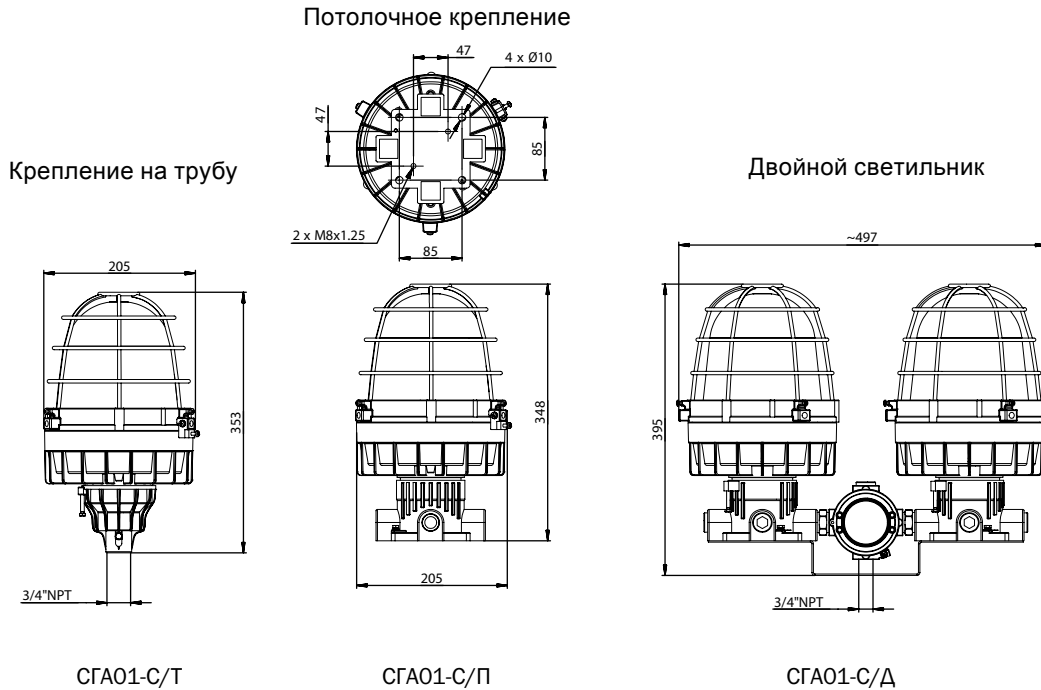
УХЛ1 (по требованию УХЛ2, УХЛ3, УХЛ4, УХЛ5, ХЛ1, ХЛ2, ХЛ3, ХЛ5, Т1, Т2, Т3, Т5, ОМ1, ОМ2, ОМ3, ОМ4, В2.1, В5)



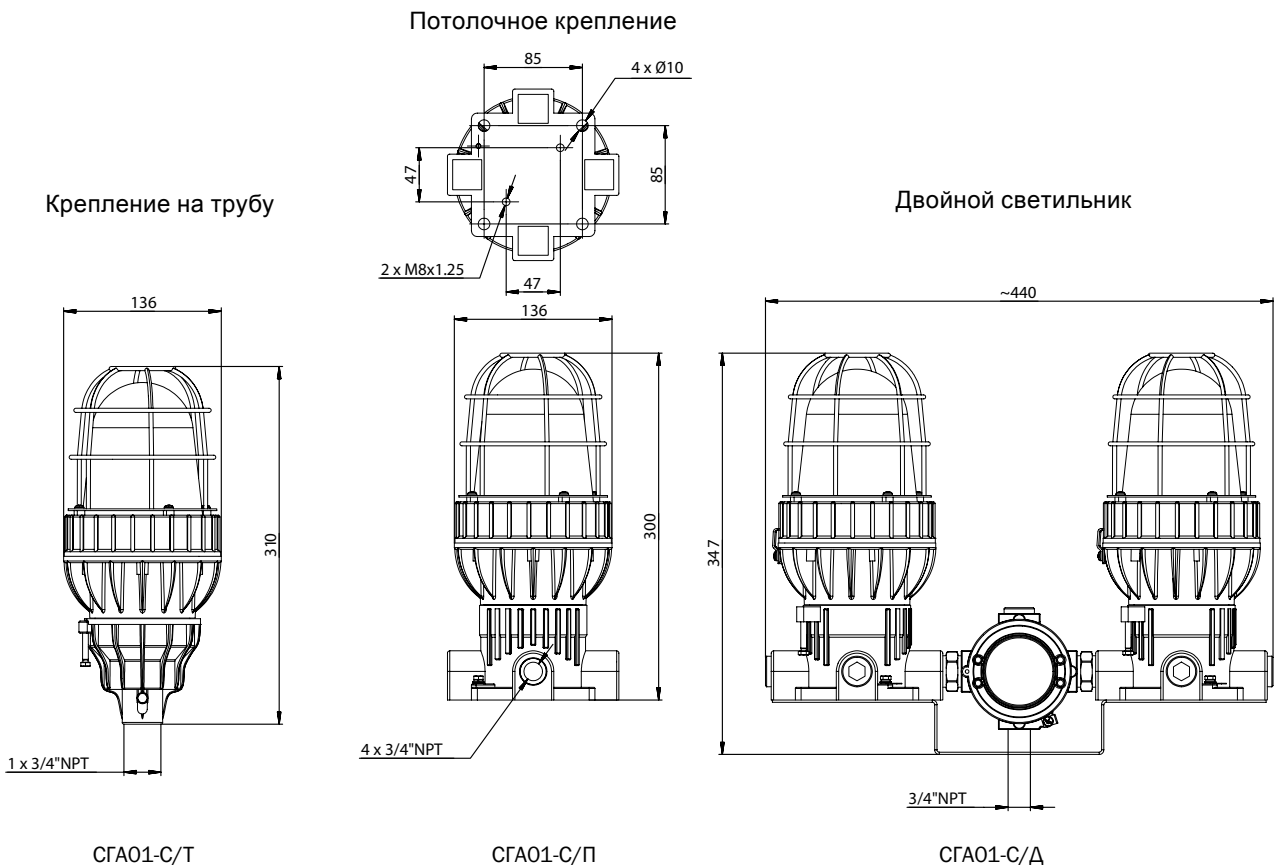
ОПЦИИ, АКСЕССУАРЫ И ИСПОЛНЕНИЯ

НАИМЕНОВАНИЕ	МАРКИРОВКА
Сейсмостойкое исполнение	/МШК-64
Невзрывозащищенное общепромышленное исполнение, Токр +85 °С	/ПРОМ
Морское исполнение	/МОРЕ

ГАБАРИТНЫЕ И ПРИСОЕДИНИТЕЛЬНЫЕ РАЗМЕРЫ ЗАГРАДИТЕЛЬНОГО ОГНЯ НА 25 СВЕТОДИОДОВ



ГАБАРИТНЫЕ И ПРИСОЕДИНИТЕЛЬНЫЕ РАЗМЕРЫ ЗАГРАДИТЕЛЬНОГО ОГНЯ НА 13 СВЕТОДИОДОВ



ФОРМИРОВАНИЕ МАРКИРОВКИ

СГА01-С - XX / X - XX / X - ТУ 3400-006-72453807-07

- Название устройства
- Цвет лампы: Красный - К, Зеленый - З
- Напряжение питания: 12 В - 12DC; 24 В - 24DC; ~220 В - 220AC
- Тип крепления: Потолочное - П; На трубу - Т; Двойной светильник - Д
- Количество светодиодов: 13; 25
- Тип свечения: постоянное - П; мигание - М
- Опции, аксессуары и исполнения

Пример заказа: СГА01-С-К220AC/Т-25М - ТУ 3400-006-72453807-07.

Модель	Кол-во светодиодов	Напряжение, В	Потреб. ток, А	Тип крепления
СГА01-С-К220AC/Т-25М	25	~220	0,245	на трубу
СГА01-С-К220AC/П-25М	25	~220	0,245	потолочное
СГА01-С-К220AC/Д-25М	25	~220	0,245	двойной светильник
СГА01-С-К24DC/Т-25М	25	A24	2	на трубу
СГА01-С-К24DC/П-25М	25	A24	2	потолочное
СГА01-С-К24DC/Д-25М	25	A24	2	двойной светильник
СГА01-С-К12DC/Т-25М	25	A12	2	на трубу
СГА01-С-К12DC/П-25М	25	A12	2	потолочное
СГА01-С-К12DC/Д-25М	25	A12	2	двойной светильник
СГА01-С-К220AC/Т-13М	13	~220	0,125	на трубу
СГА01-С-К220AC/П-13М	13	~220	0,125	потолочное
СГА01-С-К220AC/Д-13М	13	~220	0,125	двойной светильник
СГА01-С-К24DC/Т-13М	13	A24	1	на трубу
СГА01-С-К24DC/П-13М	13	A24	1	потолочное
СГА01-С-К24DC/Д-13М	13	A24	1	двойной светильник
СГА01-С-К12DC/Т-13М	13	A12	1	на трубу
СГА01-С-К12DC/П-13М	13	A12	1	потолочное
СГА01-С-К12DC/Д-13М	13	A12	1	двойной светильник

ПОДКЛЮЧЕНИЕ ПРОИЗВОДИТСЯ ЧЕРЕЗ КАБЕЛЬНЫЙ ВВОД:

КНВ2ННК/Р — ввод для небронированного кабеля, диаметр обжимаемого кабеля 6–18 мм, никелированная латунь.

КНВТВ2НГНК/Р — ввод для небронированного кабеля в шлангах, трубопроводах, металлорукавах; внутренняя резьба для внешнего присоединения трубная цилиндрическая ГОСТ 6357-81 3/4" G, диаметр обжимаемого кабеля 6 - 18 мм, никелированная латунь.

КНВМ2N-25НК/Р — ввод для небронированного кабеля в металлорукавах, диаметр обжимаемого кабеля 6–17 мм, диаметр условного прохода металлорукава 25 мм, никелированная латунь.

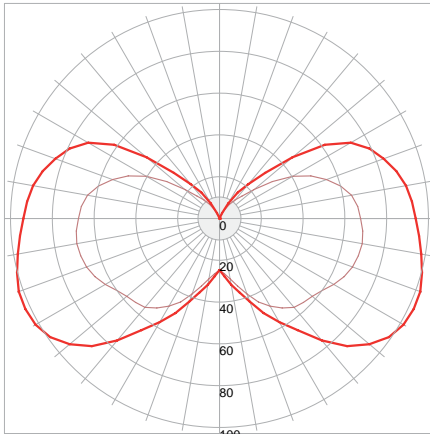
КНВМ2N-20НК/Р — ввод для небронированного кабеля в металлорукавах, диаметр обжимаемого кабеля 6–17 мм, диаметр условного прохода металлорукава 20 мм, никелированная латунь.

Рекомендуемые кабельные вводы
КНВ2ННК/Р, КНВТВ2НГНК/Р и т.д.

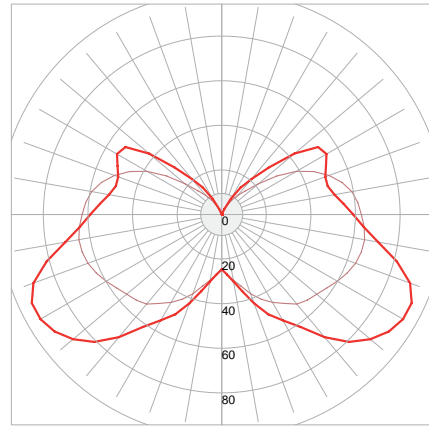
СМ. СТР. 400

ФОТОМЕТРИЧЕСКАЯ ХАРАКТЕРИСТИКА $\kappa_d/1000$ ЛМ

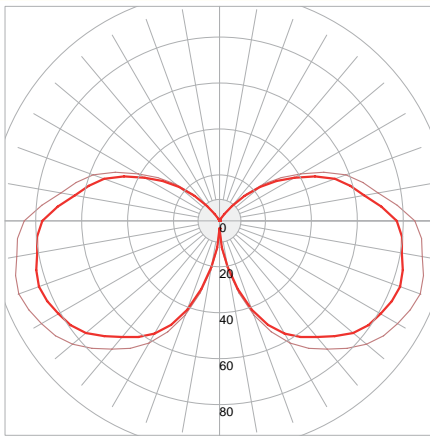
СГА01-С, 13 светодиодов



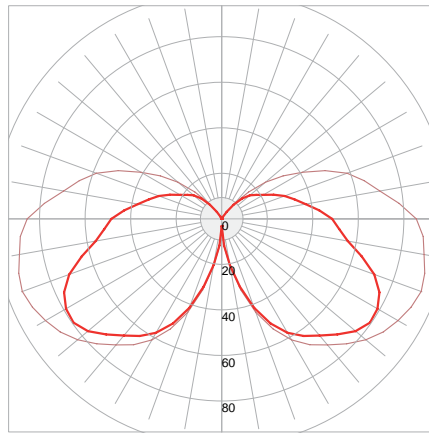
СГА01-С, 13 светодиодов
двойной светильник



СГА01-С, 25 светодиодов



СГА01-С, 25 светодиодов
двойной светильник





- Различные режимы работы: постоянное горение, мигание.
- По специальному заказу изготавливаются взрывозащищенные модульные светосигнальные устройства различной конфигурации и мощности.
- Различные варианты крепления заградительных огней.

МАРКИРОВКА

Ex 1Ex d IIC T6 Gb

Ex Ex tb IIIC T78°C Db

СЕРТИФИКАТЫ И РАЗРЕШЕНИЯ

ГОСТ Р ИСО 9001-2015 (ISO 9001:2015)

TC RU C-RU.AA87.B.00249

TC RU C-RU.MA02.B.00627

Морской регистр СТО №18.12865.120

ТУ 3400-006-72453807-07

ОАО «ГАЗПРОМ» № Г000.RU.1131.H00665

ИНТЕРГАЗСЕРТ №НТГО-337(2)-2018

НОРМЫ

ГОСТ 12.2.007.0-75

ГОСТ 14254-96 (МЭК 529-89)

ГОСТ Р МЭК 60079-0-2011

ГОСТ 30852.0-2002 (МЭК 60079-0:1998)

ГОСТ 30852.1-2002 (МЭК 60079-1:1998)

ГОСТ ИЕС 61241-1-1-2011

РЭГА РФ-94, ВСН 332-93

РД 5.2-093-2004

Гл. 7.3 ПУЭ, Гл. 7.4 ПУЭ

ТР ТС 004/2011, ТР ТС 012/2011

ГОСТ Р МЭК 60079-31-2010

ТЕХНИЧЕСКИЕ ХАРАКТЕРИСТИКИ

Установка

Категория II по подгруппе газов IIA, IIB, IIC, зоны 1, 2;
Категория III по пыли, взрывоопасные пылевые среды, содержащие летучие частицы, непроводящую и проводящую пыль;
Невзрывоопасная зона наземных строений и открытых площадок;
Опасные производственные объекты

Номинальное напряжение, В

~/=12...85, ~/=85...260

Максимальная мощность

14 Вт, светодиодная лампа

Патрон

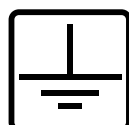
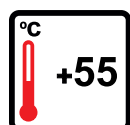
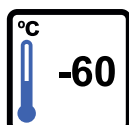
E27

Климатическое исполнение

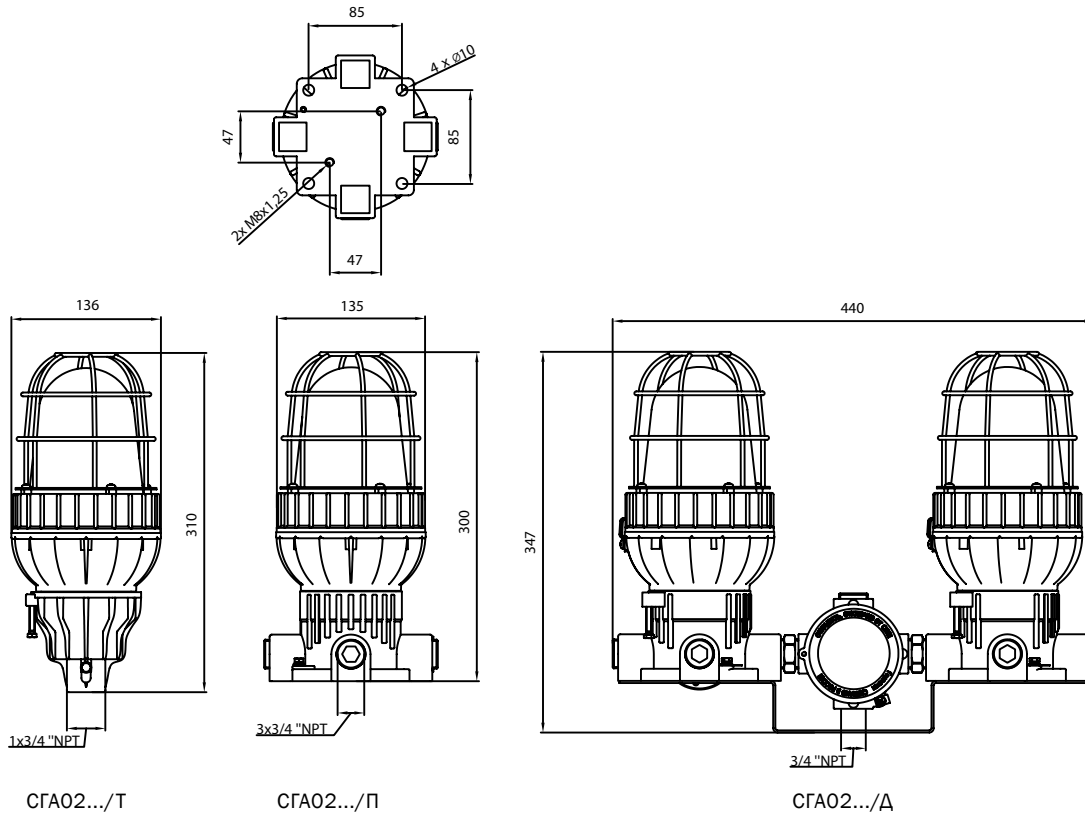
УХЛ1 (по требованию УХЛ2, УХЛ3, УХЛ4, УХЛ5, ХЛ1, ХЛ2, ХЛ3, ХЛ5, Т1, Т2, Т3, Т5, ОМ1, ОМ2, ОМ3, ОМ4, В2.1, В5)

ОПЦИИ, АКСЕССУАРЫ И ИСПОЛНЕНИЯ

НАИМЕНОВАНИЕ	МАРКИРОВКА
Невзрывозащищенное общепромышленное исполнение, T _{окр} +85 °C	/ПРОМ
Сейсмостойкое исполнение	/МШК-64
Морское исполнение	/МОРЕ



ГАБАРИТНЫЕ И ПРИСОЕДИНИТЕЛЬНЫЕ РАЗМЕРЫ

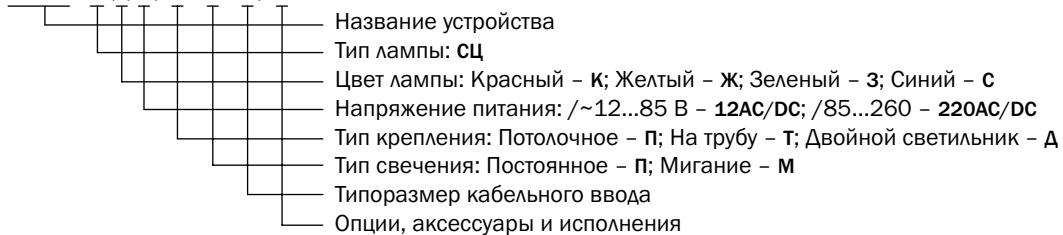


Модель	Тип лампы	Напряжение, В	Потреб. ток, А	Масса, кг
СГА02-СЦ9(...) ¹ 2АС/DC/Т	светодиодная 14 Вт*	~/ 12...85	0,5	2,33
СГА02-СЦ9(...) ² 220АС/DC/Т		~/ 85...260	0,3	2,33
СГА02-СЦ9(...) ¹ 2АС/DC/П		~/ 12...85	0,5	2,73
СГА02-СЦ9(...) ² 220АС/DC/П		~/ 85...260	0,3	2,73
СГА02-СЦ9(...) ¹ 2АС/DC/Д		~/ 12...85	1	6,16
СГА02-СЦ9(...) ² 220АС/DC/Д		~/ 85...260	0,6	6,16

* Мощность светодиодных ламп зависит от напряжения питания и цвета свечения.

ФОРМИРОВАНИЕ МАРКИРОВКИ

СГА02 - X (X) X / X - X - X / X - ТУ 3400-006-72453807-07



Пример заказа: СГА02-СЦ(К)220АС/DC/Т-П-КНВ2ННК/Р- ТУ 3400-006-72453807-07.

КНВ2ННК/Р — ввод для небронированного кабеля, диаметр обжимаемого кабеля 6–18 мм, никелированная латунь.

КНВМ2Н-25ННК/Р — ввод для небронированного кабеля в металлорукавах, диаметр обжимаемого кабеля 6–17 мм, диаметр условного прохода металлорукава 25 мм, никелированная латунь.

КНВТВ2НГННК/Р — ввод для небронированного кабеля в шлангах, трубопроводах, металлорукавах; внутренняя резьба для внешнего присоединения трубная цилиндрическая ГОСТ 6357-81 3/4" G, диаметр обжимаемого кабеля 6–18 мм, никелированная латунь.

КНВМ2Н-20ННК/Р — ввод для небронированного кабеля в металлорукавах, диаметр обжимаемого кабеля 6–17 мм, диаметр условного прохода металлорукава 20 мм, никелированная латунь.

Рекомендуемые кабельные вводы КНВ2ННК/Р, КНВТВ2ННК/Р и т.д.

СМ. СТР. 400

- Направленный луч светового потока для основного и рассеянный луч для дополнительного источника света.
- Светодиодные лампы.
- Средний ресурс работы фонаря не менее 50 000 часов.
- Не менее 18 часов для экономного режима и 12 часов для нормального режима работы.
- Материал — термопластический полимер высокой стойкости к ударам, экстремальным температурам, воде и агрессивным веществам, а так же краткосрочному огню прямого воздействия. Стекло фары изготовлено из ударопрочного поликарбоната.
- В комплект поставки входит универсальное налобное крепление для фонаря, состоящее из ремешка и переходной пластины.



МАРКИРОВКА

OEx ia IIC T4 Ga X
 Ex ia IIIC T85°C Da X

МАРКИРОВКА РУДНИЧНОГО ОБОРУДОВАНИЯ

PO Ex ia I Ma X
 PH1, PH2

СЕРТИФИКАТЫ И РАЗРЕШЕНИЯ

ГОСТ Р ИСО 9001-2015 (ISO 9001:2015)
 TC RU C-RU.AA87.B.00249
 РОСС RU.EX01.B00003
 TC RU C-RU.MM02.B.00624
 ТУ 3400-006-72453807-07
 ОАО «ГАЗПРОМ» № Г000.RU.1131.H00665
 ИНТЕРГАЗСЕРТ №НТГО-337(2)-2018

НОРМЫ

ГОСТ 12.2.007.0-75
 ГОСТ Р МЭК 60079-0-2011
 ГОСТ Р МЭК 60079-11-2010
 ГОСТ 30852.20-2002
 Гл. 7.3 ПУЭ
 РД 5.2-093-2004
 ГОСТ 24754-2013
 ТР ТС 004/2011, ТР ТС 020/2011, ТР ТС 012/2011

ТЕХНИЧЕСКИЕ ХАРАКТЕРИСТИКИ

Установка

Категория I по рудничному газу и пыли;
 Категория II по подгруппе газов IIA, IIB, IIC, зоны 0, 1, 2;
 Категория III по пыли, взрывоопасные пылевые среды, содержащие летучие частицы, непроводящую и проводящую пыль;
 Подземные выработки, неопасные по газу (метану) и угольной пыли;
 Опасные производственные объекты

Световой поток

60 лм для основного источника света с направленным лучом света
 35 лм для дополнительного источника света с рассеянным лучом света

Индикация

Извещение о продолжительности освещения и уровне зарядки аккумулятора. Предупреждение о разряде аккумулятора.

Потребляемая мощность

1 или 3 Вт

Элементы питания

Сверхлёгкий литий-ионный аккумулятор 3,7 В
 Средний ресурс работы аккумулятора, не менее 1000 циклов (до 1500 циклов)

Масса фонаря

Не более 185 грамм

Коэффициент мощности

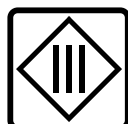
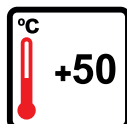
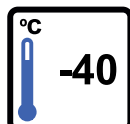
0,98

Габаритные размеры

100x60x67 мм

Климатическое исполнение

УХЛ1 (по требованию УХЛ4, УХЛ5, Т1, Т2, Т3, Т5, ХЛ5, ОМ1, ОМ2, ОМ3, ОМ4, В5)



ОПЦИИ, АКСЕССУАРЫ И ИСПОЛНЕНИЯ

НАИМЕНОВАНИЕ	МАРКИРОВКА
Невзрывозащищённое исполнение (температура до +150 °С)	/ПРОМ

АВТОМАТИЧЕСКИЕ ЗАРЯДНЫЕ УСТРОЙСТВА

Виды исполнения	Индивидуальное зарядное устройство или групповое зарядное устройство для 5, 50 или 100 фонарей
Напряжение питания, В	~110-220
Время зарядки фонаря	Не более 5 часов
Защита	IP54
Дополнительные возможности	Индикация заряда (Красный светодиод – заряжается, зеленой – заряд завершен) Электронная система управления и контроля заряда аккумуляторной батареи Проверка состояния уровня зарядки аккумулятора каждый раз, как фонарь помещён в зарядное устройство

Маркировка	Количество зарядных мест	Напряжение, В	Габаритные размеры, мм	Вес, кг
ЗУ/1-220АС	1	~110/240	75x50x65	0,1
ЗУ/5-220АС	5		420x85x55	1,1
ЗУ/50-220АС	50		880x1082x90	22
ЗУ/100-220АС	100		880x1750x240	47

ФОРМИРОВАНИЕ МАРКИРОВКИ

ФОГОР03 / X – ТУ 3400-006-72453807-07

— Серия фонаря

— Опции, аксессуары и исполнения

Пример заказа: **ФОГОР03-ТУ 3400-006-72453807-07.**

Зарядное устройство заказывается отдельно.

Пример заказа: **ЗУ03/5-220АС-ТУ 3400-006-72453807-07.**

- Вращающаяся на 90° фара.
- Огнеупорное стекло.
- Пять различных импульсных режимов работы для подачи световых сигналов или использования фонаря в качестве светосигнального маяка.
 - Три режима интенсивности: направленный луч в режиме дальнего света, рассеянный луч в режиме ближнего света, комбинированный луч при работе в двух режимах одновременно.
 - Уникальная двойная оптическая система, оснащенная рефлекторами формирования световых лучей и светодиодными источниками света.



Аккумуляторные и батарейные фонари

МАРКИРОВКА

- OEx ia IIC T4 Ga X
- Ex ia IIIC T135°C Da X

МАРКИРОВКА РУДНИЧНОГО ОБОРУДОВАНИЯ

- PO Ex ia I Ma X
- PH1, PH2

СЕРТИФИКАТЫ И РАЗРЕШЕНИЯ

ГОСТ Р ИСО 9001-2015 (ISO 9001:2015)
 TC RU C-RU.AA87.B.00249
 РОСС RU.EX01.B00003
 TC RU C-RU.MA02.B.00624
 Морской регистр СТО №17.12769.120
 ТУ 3400-006-72453807-07
 ОАО «ГАЗПРОМ» № Г000.RU.1131.H00665
 ИНТЕРГАЗСЕРТ №НТГО-337(2)-2018

НОРМЫ

ГОСТ 12.2.007.0-75
 ГОСТ Р МЭК 60079-0-2011
 ГОСТ Р МЭК 60079-11-2010
 ГОСТ 30852.20-2002
 Гл. 7.3 ПУЭ
 ГОСТ 24754-2013
 РД 5.2-093-2004
 ТР ТС 004/2011, ТР ТС 012/2011, ТР ТС 020/2011

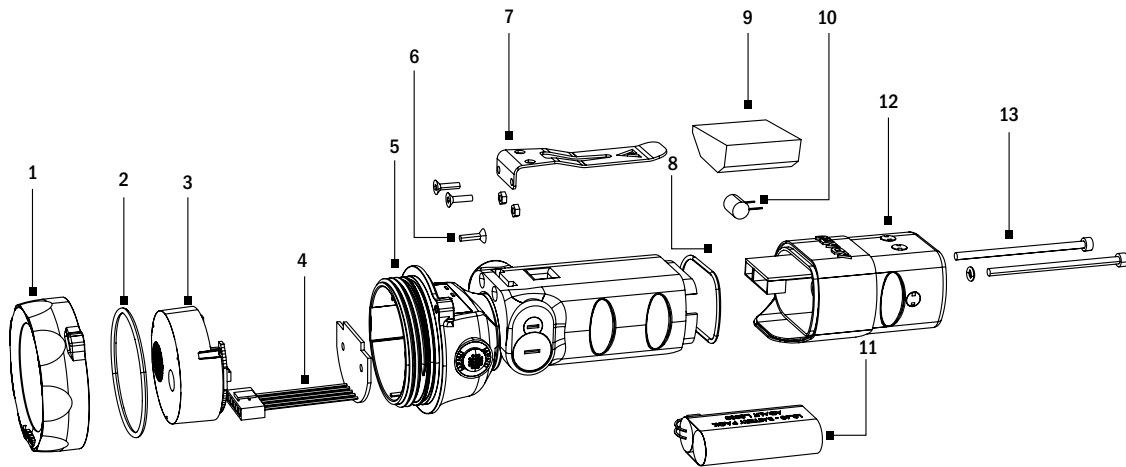
ТЕХНИЧЕСКИЕ ХАРАКТЕРИСТИКИ

Установка	Категория I по рудничному газу и пыли; Категория II по подгруппе газов IIA, IIB, IIC, зоны 0, 1, 2; Категория III по пыли, взрывоопасные пылевые среды, содержащие летучие частицы, не проводящую и проводящую пыль; Подземные выработки, неопасные по газу (метану) и угольной пыли; Опасные производственные объекты
Максимальный световой поток, лм	200
Индикация	Цифровой таймер времени работы фонаря на остаточном заряде аккумуляторной батареи. Оповещение об остаточном заряде аккумулятора менее чем на 15 мин. работы фонаря. Функция самодиагностики с выводом кодов неисправности
Цветовая температура, К	6000
Время непрерывного свечения фонаря	4 часа в режиме дальнего света 8 часов в режиме ближнего света
Масса фонаря, г	500
Габаритные размеры	225 x 70 (L x D. Ø)
Климатическое исполнение	УХЛ1 (по требованию УХЛ4, УХЛ5, Т1, Т2, Т3, Т5, ХЛ5, ОМ1, ОМ2, ОМ3, ОМ4, В5)



ОПЦИИ, АКСЕССУАРЫ И ИСПОЛНЕНИЯ

НАИМЕНОВАНИЕ	МАРКИРОВКА
Невзрывозащищённое исполнение (температура до +150 °С)	/ПРОМ
Морское исполнение	/МОРЕ



Описание деталей фонаря

Номер	Описание
1	Колпак с полиамидным стеклом
2	Уплотнительное кольцо
3	Оптическая система со светодиодами
4	Шлейф оптики
5	Фара в сборе с поворотным устройством
6	Крепеж клипсы
7	Клипса фиксатор

Номер	Описание
8	Уплотнительное кольцо
9	Защита
10	Предохранитель
11	Аккумуляторная батарея
12	Блок с электроникой
13	Винт M4x75

ТЕХНИЧЕСКИЕ ДАННЫЕ АВТОМАТИЧЕСКИХ ЗАРЯДНЫХ УСТРОЙСТВ

Виды исполнения	Индивидуальное зарядное устройство или Групповое зарядное устройство на 2, 3 или 5 фонарей
Защита:	IP54
Напряжение питания:	~12 В ~110/220 В (50/60 Гц)
Время зарядки фонаря :	4 часа 25 минут
Функционал:	Индикация заряда (Красный светодиод – заряжается, зеленый – заряд завершен) Электронная система управления и контроля заряда аккумуляторной батареи Проверка состояния уровня зарядки аккумулятора каждый раз, как фонарь помещён в зарядное устройство

АВТОМАТИЧЕСКИЕ ЗАРЯДНЫЕ УСТРОЙСТВА

Маркировка	Количество зарядных мест	Напряжение, В	Габаритные размеры, мм
ЗУ04/1-12DC	1	~12	75x105x60
ЗУ04/1-24DC		~12/24	
ЗУ04/1-220AC	2	~110/220	205x105x60
ЗУ04/2-24DC		~12 / 24	
ЗУ04/2-220AC	3	~110/220	205x105x60
ЗУ04/3-24DC		~12 / 24	
ЗУ04/3-220AC	5	~110/220	405x105x60
ЗУ04/5-24DC		~12 / 24	
ЗУ04/5-220AC		~110/220	

ФОРМИРОВАНИЕ МАРКИРОВКИ

ФОГОР04 / X - ТУ 3400-006-72453807-07

— Серия фонаря

— Опции, аксессуары и исполнения

Пример заказа: ФОГОР04-ТУ 3400-006-72453807-07.

Зарядное устройство заказывается отдельно.

Пример заказа: ЗУ04/1-12DC -ТУ 3400-006-72453807-07.



МАРКИРОВКА

- OEx ia IIC T4 Ga X
- Ex ia IIIC T85°C Da X

МАРКИРОВКА РУДНИЧНОГО ОБОРУДОВАНИЯ

- PO Ex ia I Ma X
PH1, PH2

СЕРТИФИКАТЫ И РАЗРЕШЕНИЯ

ГОСТ Р ИСО 9001-2015 (ISO 9001:2015)
 TC RU C-RU.AA87.B.00249
 РОСС RU.EX01.B00003
 TC RU C-RU.MA02.B.00624
 Морской регистр СТО №17.12769.120
 ТУ 3400-006-72453807-07
 ОАО «ГАЗПРОМ» № Г000.RU.1131.H00665
 ИНТЕРГАЗСЕРТ №НТГО-337(2)-2018

НОРМЫ

ГОСТ 12.2.007.0-75
 ГОСТ Р МЭК 60079-0-2011
 ГОСТ Р МЭК 60079-11-2010
 ГОСТ 30852.20-2002
 ТР ТС012/2011
 Гл. 7.3 ПУЭ
 РД 5.2-093-2004
 ГОСТ 24754-2013
 ТР ТС 004/2011, ТР ТС 020/2011
 ГОСТ 24471-80

ТЕХНИЧЕСКИЕ ХАРАКТЕРИСТИКИ

Установка

Категория I по рудничному газу и пыли;
 Категория II по подгруппе газов IIA, IIB, IIC, зоны 0, 1, 2;
 Категория III по пыли, взрывоопасные пылевые среды, содержащие летучие частицы, не проводящую и проводящую пыль; Подземные выработки, неопасные по газу (метану) и угольной пыли; Опасные производственные объекты

Световой поток

Светоизлучающий диод высокой мощности белого цвета 35 лм.
 Красный светоизлучающий диод высокой мощности 27 лм для обозначения расположения пожарного.

Световой угол излучения

не более 8 градусов

Максимальная освещенность на расстоянии 3 м

55 лк

Индикация

Извещение о продолжительности освещения и уровне зарядки аккумулятора. Предупреждение о разряде аккумулятора

Потребляемая мощность

Не более 1 Вт

Элементы питания

Сверхлёгкий литий-ионный аккумулятор 3,7 В. Средний ресурс работы аккумулятора, не менее 1000 циклов (до 1500 циклов)

Коэффициент мощности

0,98

Масса фонаря

Не более 180 грамм

Габаритные размеры

156x56x48 мм

Климатическое исполнение

УХЛ1 (по требованию УХЛ4, УХЛ5, Т1, Т2, Т3, Т5, ХЛ5, ОМ1, ОМ2, ОМ3, ОМ4, В5)



ОПЦИИ, АКСЕССУАРЫ И ИСПОЛНЕНИЯ

НАИМЕНОВАНИЕ	МАРКИРОВКА
Невзрывозащищённое исполнение (температура до +150 °С)	/ПРОМ
Чехол-термокожух	/ЧЕХОЛ
Зажимы для различных видов защитных шлемов	/ШЛЕМ
Морское исполнение	/МОРЕ

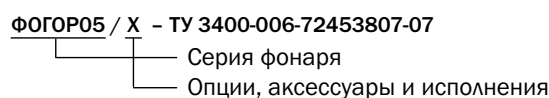
ТЕХНИЧЕСКИЕ ДАННЫЕ АВТОМАТИЧЕСКИХ ЗАРЯДНЫХ УСТРОЙСТВ

Виды исполнения	Индивидуальное зарядное устройство или групповое зарядное устройство для 2, 3, 4 или 5 фонарей
Защита:	IP54
Напряжение питания:	~110/220 (50/60 Гц) или \pm 12, \pm 24 (например, установленных непосредственно на подвижном средстве)
Время зарядки фонаря :	Не более 5 часов
Защита:	IP54
Дополнительные возможности:	Индикация заряда (Красный светодиод – заряжается, зеленый – заряд завершен) Электронная система управления и контроля заряда аккумуляторной батареи Проверка состояния уровня зарядки аккумулятора каждый раз, как фонарь помещён в зарядное устройство

Автоматические зарядные устройства

Маркировка	Количество зарядных мест	Напряжение, В	Габаритные размеры, мм
ЗУ/1-12DC	1	A12	100x102x28
ЗУ/1-24DC		A24	
ЗУ/1-220AC		~110/240	
ЗУ/2-12DC	2	A12	185x102x28
ЗУ/2-24DC		A24	
ЗУ/2-220AC		~110/240	
ЗУ/3-12DC	3	A12	270x102x28
ЗУ/3-24DC		A24	
ЗУ/3-220AC		~110/240	
ЗУ/4-12DC	4	A12	355x102x28
ЗУ/4-24DC		A24	
ЗУ/4-220AC		~110/240	
ЗУ/5-12DC	5	A12	440x102x28
ЗУ/5-24DC		A24	
ЗУ/5-220AC		~110/240	

ФОРМИРОВАНИЕ МАРКИРОВКИ



Пример заказа: **ФОГОР05-ТУ 3400-006-72453807-07.**

Зарядное устройство заказывается отдельно.

Пример заказа: **ЗУ05/1-12DC – ТУ 3400-006-72453807-07.**



- Два варианта элемента питания: непerezаряжаемые батареи (4x AAA) и батареи аккумуляторные.
- Огнеупорное стекло.
- Микропроцессорное управление, осуществляющее световую индикацию уровня заряда батареи и режима работы фонаря.
- Время непрерывного свечения фонаря: 4 часа в режиме дальнего света и 8 часов — ближнего света.
- Фонарь изготовлен из термопластического полимера высокой стойкости к ударам, экстремальным температурам, воде, ультрафиолетовому излучению и агрессивным веществам. Стекло фары поликарбонат.

МАРКИРОВКА

OEx ia IIC T4 Ga X
 Ex ia IIIC T135°C Da X

МАРКИРОВКА РУДНИЧНОГО ОБОРУДОВАНИЯ

PO Ex ia I Ma X
 PH1, PH2

СЕРТИФИКАТЫ И РАЗРЕШЕНИЯ

ГОСТ Р ИСО 9001-2015 (ISO 9001:2015)
 TC RU C-RU.AA87.B.00249
 РОСС RU.EX01.B00003
 TC RU C-RU.MA02.B.00624
 Морской регистр СТО №17.12769.120
 ТУ 3400-006-72453807-07
 ОАО «ГАЗПРОМ» № Г000.RU.1131.H00665
 ИНТЕРГАЗСЕРТ №НТГО-337(2)-2018

НОРМЫ

ГОСТ 12.2.007.0-75
 ГОСТ Р МЭК 60079-0-2011
 ГОСТ Р МЭК 60079-11-2010
 ГОСТ 30852.20-2002
 Гл. 7.3 ПУЭ
 РД 5.2-093-2004
 ГОСТ 24754-2013
 ТР ТС 004/2011, ТР ТС 012/2011, ТР ТС 020/2011

ТЕХНИЧЕСКИЕ ХАРАКТЕРИСТИКИ

Установка	Категория I по рудничному газу и пыли; Категория II по подгруппе газов IIA, IIB, IIC, зоны 0, 1, 2; Категория III по пыли, взрывоопасные пылевые среды, содержащие летучие частицы, непроводящую и проводящую пыль; Подземные выработки, неопасные по газу (метану) и угольной пыли; Опасные производственные объекты
Максимальный световой поток, лм	135
Цветовая температура, К	6000
Освещенность	3 метра – 85 лк 10 метров – 8 лк
Режимы свечения	Режим полной яркости Режим половинной яркости
Напряжение питания, В	6
Индикация	Световая индикация заряда батареи и режима работы фонаря
Вес	145 г
Габаритные размеры	150 x 38 x 44 мм
Климатическое исполнение	УХЛ1 (по требованию УХЛ4, УХЛ5, Т1, Т2, Т3, Т5, ХЛ5, ОМ1, ОМ2, ОМ3, ОМ4, В5)

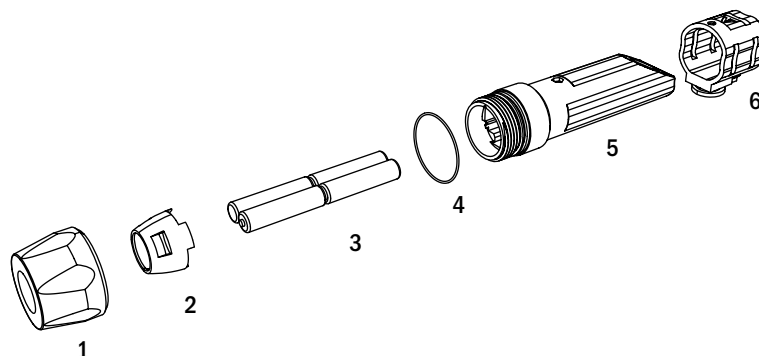


ОПЦИИ, АКСЕССУАРЫ И ИСПОЛНЕНИЯ

НАИМЕНОВАНИЕ	МАРКИРОВКА
Невзрывозащищённое исполнение (температура до +150 °С)	/ПРОМ
Крепление на шлем/каска	/ШЛЕМ
Морское исполнение	/МОРЕ
Фиксатор на ремень	/КЛИПСА
Чехол с поворотным устройством, позволяющий вращать фонарь на 360°	/ЧЕХОЛ

ТЕХНИЧЕСКИЕ ДАННЫЕ АВТОМАТИЧЕСКИХ ЗАРЯДНЫХ УСТРОЙСТВ

Номер	Описание
1	Фотолюминесцентный корпус фары фонаря с поликарбонатным стеклом
2	Светодиодный модуль
3	Блок аккумуляторной батареи /АКБ или 4 батареи типоразм. "AAA" 1,5В
4	Уплотнительное кольцо
5	Корпус фонаря с блоком электроники
6	Клипса фиксатор фонаря на шлем / каску



ТЕХНИЧЕСКИЕ ДАННЫЕ АВТОМАТИЧЕСКИХ ЗАРЯДНЫХ УСТРОЙСТВ

Виды исполнения	Индивидуальное зарядное устройство или Групповое зарядное устройство на 3 или 5 фонарей
Защита	IP54
Напряжение питания, В	≈12 ~110/220 (50/60 Гц)
Время зарядки фонаря	4...5 ч
Функционал	Индикация заряда (красный светодиод – заряжается, зеленый – заряд завершен) электронная система управления и контроля заряда аккумуляторной батареи. Проверка состояния уровня зарядки аккумулятора каждый раз, как фонарь помещён в зарядное устройство

АВТОМАТИЧЕСКИЕ ЗАРЯДНЫЕ УСТРОЙСТВА

Маркировка	Количество зарядных мест	Напряжение, В	Габаритные размеры, мм
ЗУ/1-12DC	1	A12	75x100x120
ЗУ/1-220AC		~110/240	
ЗУ/3-12DC	3	A12	230x100x120
ЗУ/3-220AC		~110-240	
ЗУ/5-12DC	5	A12	410x100x120
ЗУ/5-220AC		~110/240	

ФОРМИРОВАНИЕ МАРКИРОВКИ

ФОГОР06 / АКБ / X - ТУ 3400-006-72453807-07

- Серия фонаря
- Питание от неперезаряжаемых батареек: по умолчанию;
- Питание от аккумуляторов: /АКБ
- Опции, аксессуары и исполнения

Пример заказа: **ФОГОР06/АКБ-ТУ 3400-006-72453807-07.**

Зарядное устройство заказывается отдельно.

Пример заказа: **ЗУ06/3-220AC -ТУ 3400-006-72453807-07.**



- 2 алкалиновых элемента питания.
- Корпус светильника выполнен из PVC.
- Все детали снабжены уплотнительными кольцами.

МАРКИРОВКА

1Ex e ib IIC T4 Gb X
 Ex e ib IIIC T135°C Db

СЕРТИФИКАТЫ И РАЗРЕШЕНИЯ

ГОСТ Р ИСО 9001-2015 (ISO 9001:2015)
 TC RU C-RU.AA87.B.00249
 TC RU C-RU.MA02.B.00624
 Морской регистр СТО №17.12769.120
 ТУ 3400-006-72453807-07

НОРМЫ

ГОСТ Р 12.2.007.0-75
 ГОСТ 30852.0-2002 (МЭК 60079-0:1998)
 ГОСТ 30852.8-2002
 ГОСТ 30852.10-2002 (МЭК 60079-11:1999)
 ГОСТ IEC 61241-1-1-2011
 Гл. 7.3 ПУЭ
 РД 5.2-093-2004
 ТР ТС 012/2011

ТЕХНИЧЕСКИЕ ХАРАКТЕРИСТИКИ

Установка

Категория II по подгруппе газов IIA, IIB, IIC, зоны 1, 2;
 Категория III по пыли, взрывоопасные пылевые среды, содержащие летучие частицы, непроводящую и проводящую пыль;
 Опасные производственные объекты

Напряжение/ток

3 В/0.5 А (2 элемента D)

Лампа

Светодиодная

Материал корпуса

PVC, линза — прозрачный поликарбонат

Рабочее положение в пространстве

Любое

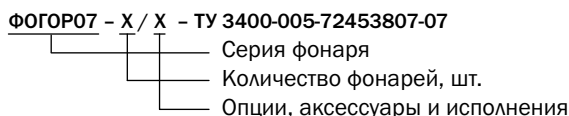
Климатическое исполнение

УХЛ1 (по требованию УХЛ4, УХЛ5, Т1, Т2, Т3, Т5, ХЛ5, ОМ1, ОМ2, ОМ3, ОМ4, В5)

ОПЦИИ, АКСЕССУАРЫ И ИСПОЛНЕНИЯ

НАИМЕНОВАНИЕ	МАРКИРОВКА
Алкалиновые элементы питания	/БАТ
Невзрывозащищённое исполнение	/ПРОМ
Морское исполнение	/МОРЕ

ФОРМИРОВАНИЕ МАРКИРОВКИ



Пример заказа: **ФОГОР07-5/С - ТУ 3400-006-72453807-07.**

