



## Пожарные извещатели

Устройство для аварийной разблокировки эвакуационных выходов ПКИВА-АВ



стр. 353

Извещатель пожарный тепловой точечный цифровой ИП-101-ГОРЭЛТЕХ1



стр. 355

Извещатель пожарный ручной ИП-535-ГОРЭЛТЕХ1-А, ИП-535-ГОРЭЛТЕХ1-В (СЭ-ИП-535)



стр. 358

Извещатель пожарный ручной ИП-535-Горэлтех2 (ИП-535)



стр. 361

## Комплектующие

Кабельные вводы  
Заглушки  
Переходники



стр. 539

- Подключается к пожарным приемно-контрольным приборам (ППКП), либо монтируется у двери в качестве одиночного элемента.

- Может включаться в шлейф сигнализации как с нормально замкнутыми, так и нормально разомкнутыми контактами.

- Активируется в два действия: удалением предохранительной чеки и выдергиванием штока-размыкателя согласно ГОСТ.



#### МАРКИРОВКА

1Ex db IIC T6...T5 Gb

Ex tb IIIC T85°C...T100°C Db

#### МАРКИРОВКА РУДНИЧНОГО ОБОРУДОВАНИЯ

RN1, RN2

#### СЕРТИФИКАТЫ И РАЗРЕШЕНИЯ

EAЭС RU C-RU.НА67.В.00163/21

EAЭС RU C-RU.МЛ02.В.00298/20

РОСС RU.ФБ01.Н0006923

РОСС RU C-RU.МЮ62.В.00062/22

ТУ 27.12.31-037-72453807-2017

ГОСТ Р ИСО 9001-2015 (ISO 9001:2015)

#### НОРМЫ

ТУ 27.12.31-037-72453807-2017

#### ТЕХНИЧЕСКИЕ ХАРАКТЕРИСТИКИ

##### Установка

Категория II по подгруппе газов IIA, IIB, IIC, зоны 1, 2;  
Категория III по пыли, взрывоопасные пылевые среды, содержащие летучие частицы, непроводящую и проводящую пыль;  
Подземные выработки, неопасные по газу (метану) и угольной пыли.

##### Максимальное напряжение, В

9...24

##### Максимальный ток коммутации контактами геркона, А

0,25

##### Максимальный потребляемый ток (при срабатывании), А

0,035 (9 В)

0,029 (12 В)

0,021 (24 В)

##### Уст. мощность (при срабатывании) P<sub>у</sub>, Вт

0,5

##### Масса, кг

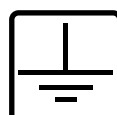
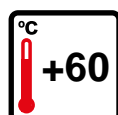
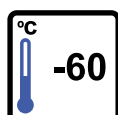
2,0

##### Подключение

Клеммы 2,5 мм<sup>2</sup>

##### Климатическое исполнение

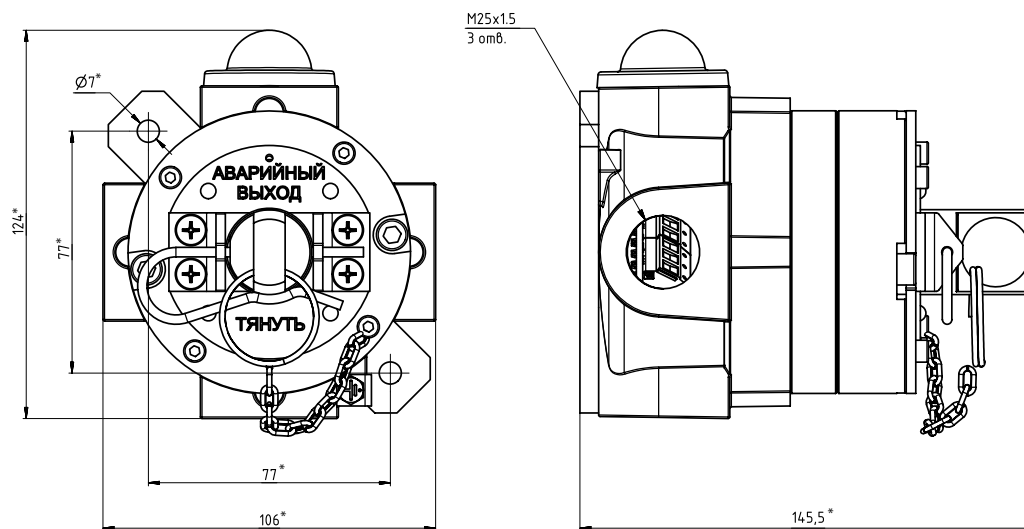
УХЛ1 (по требованию УХЛ2, УХЛ3, УХЛ4, УХЛ5, ХЛ1, ХЛ2, ХЛ3, ХЛ5, Т1, Т2, Т3, Т5, ОМ1, ОМ2, ОМ3, ОМ4, В2.1, В5)



## ОПЦИИ, АКСЕССУАРЫ И ИСПОЛНЕНИЯ

НАИМЕНОВАНИЕ	МАРКИРОВКА
Антиконденсатное покрытие	/АП
Степень защиты от внешних воздействий IP67	/IP67
Защитный козырек	/КОЗЫРЁК
Рудничное нормальное исполнение	/РН

## ГАБАРИТНЫЕ И ПРИСОЕДИНИТЕЛЬНЫЕ РАЗМЕРЫ



\*Размер для справок

## ФОРМИРОВАНИЕ МАРКИРОВКИ

ПКИВА-АВ - X / X - ТУ 27.12.31-037-72453807-2017

- Тип оповещателя
- Типоразмер кабельного ввода (макс. 3 шт.)
- Опции, аксессуары и исполнения

Пример заказа: ПКИВА-АВ-КНВ1Н-ТУ 27.12.31-037-72453807-2017

Рекомендуемые кабельные вводы  
КНВ, КОВ, КНВТН, КНВТВ, КНВМ, КНВЗ

СМ. СТР. 539

- Возможность интеграции с системами пожарной сигнализации разных производителей.
- Возможность последовательного и параллельного включения.
- Контроль исправности извещателя.
- Достоверность измеряемой температуры.
- Расширенный мониторинг.



#### МАРКИРОВКА

1Ex db [ib] IIC T6 Gb

1Ex db e [ib] IIC T6 Gb

#### МАРКИРОВКА РУДНИЧНОГО ОБОРУДОВАНИЯ

RN1, RN2

#### СЕРТИФИКАТЫ И РАЗРЕШЕНИЯ

EAЭС RU C-RU.НА91.В.00189/21

EAЭС RU C-RU.ПБ74.В.00158/21

РОСС RU C-RU.МЮ62.В.00062/22

ТС RU C-RU.АБ03.В.00099

EAЭС N RU Д-RU.НВ11.В.08624/20

ГОСТ Р ИСО 9001-2015 (ISO 9001:2015)

KZ39VEN00005608

KZ42VEN00005748

#### НОРМЫ

ТУ 26.30.50-050-72453807-2017

#### ТЕХНИЧЕСКИЕ ХАРАКТЕРИСТИКИ

##### Установка

Изделия в зависимости от выбранного исполнения и маркировки взрывозащиты могут быть установлены в зонах 1, 2, 21, 22 и обеспечивать взрывозащиту во взрывоопасных смесях категорий II, III группы IIA, IIB, IIC, IIIA, IIIB, IIIC

##### Материал

Коррозионностойкий модифицированный алюминий-кремниевый сплав, устойчивый к солевому туману, парам сероводорода и соляной кислоты, солевым и кислым рудничным водам и другим химическим веществам, фрикционно искробезопасный

##### Покрытие

Антистатическое полимерно-эпоксидное окрашивание, фрикционно-искробезопасное, устойчивое к рабочим средам и ионизирующему излучению. Цвет RAL 3001

##### Максимальное напряжение коммутации контактами реле, В

~250 (50/60 Гц)

##### Максимальный ток коммутации контактами реле, А

0,075 (= 12 В); 5 (~220 В (50/60 Гц))

##### Уст. мощность (при срабатывании) P<sub>у</sub>, Вт

0,9 (= 12 В); 1,76 (~220 В (50/60 Гц))

##### Подключение

Подключение к клеммам L, N, PE и сигнальным клеммам извещателя, сечение кабеля до 2,5 мм<sup>2</sup>

##### Резьба на присоединительных отверстиях

Метрическая M25x1,5 ГОСТ 24705-2004

##### Масса, кг

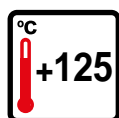
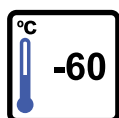
не более 3 (в зависимости от комплектации)

##### Резьба на присоединительных отверстиях

Метрическая M25x1,5 ГОСТ 24705-2004

##### Климатическое исполнение

УХЛ1 (по требованию УХЛ2, УХЛ3, УХЛ4, УХЛ5, ХЛ1, ХЛ2, ХЛ3, ХЛ5, Т1, Т2, Т3, Т5, ОМ1, ОМ2, ОМ3, ОМ4, В2.1, В5)



## ОПЦИИ, АКСЕССУАРЫ И ИСПОЛНЕНИЯ

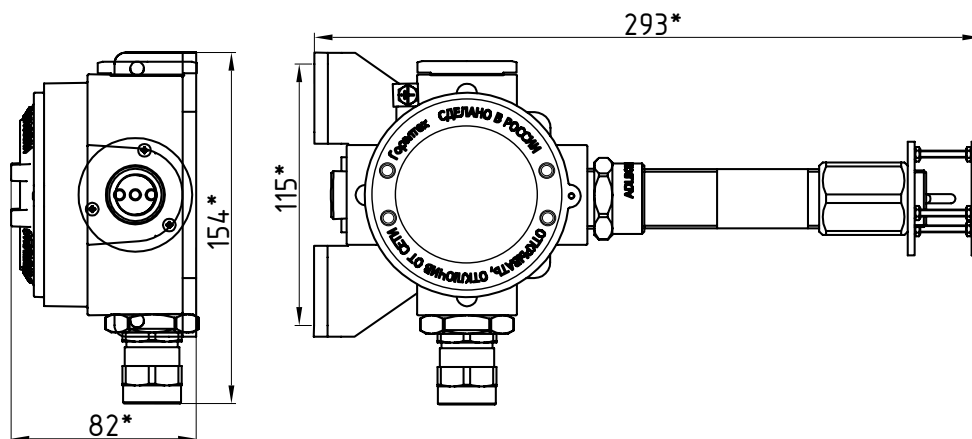
НАИМЕНОВАНИЕ	МАРКИРОВКА
Исполнение IP67	/IP67
Антиконденсатное покрытие	/АП
Цепочка для крышки из нержавеющей стали	/ЦЕПОЧКА
Рудничное нормальное исполнение	/РН

## ТЕМПЕРАТУРА СРАБАТЫВАНИЯ ИЗВЕЩАТЕЛЯ

Класс извещателя (по запросу заказчика)	Температура срабатывания, °C	
	min	max
A1	54	65
A2	54	70
A3	64	76
B	69	85
C	84	100
D	99	115

Скорость повышения температуры, °C/мин.	Время срабатывания, с	
	минимальное	максимальное
Максимальные извещатели класса A1		
1	1740	2420
3	580	820
5	348	500
10	174	260
20	87	140
30	58	100
Максимальные извещатели классов A2, A3, B, C, D, E, F, G, H		
1	1740	2760
3	580	960
5	348	600
10	174	329
20	87	192
30	58	144

## ГАБАРИТНЫЕ И ПРИСОЕДИНИТЕЛЬНЫЕ РАЗМЕРЫ



\*Размер для справок

## ФОРМИРОВАНИЕ МАРКИРОВКИ

ИП-101-...-ГОРЭЛТЕХ1 - X - X / X - ТУ 26.30.50-050-72453807-2017

- Тип оповещателя
- Рабочее напряжение: 6...24 В - 12DC; ~90...250 В - 220AC
- Типоразмер кабельного ввода (макс. 2 шт.)
- Опции, аксессуары и исполнения

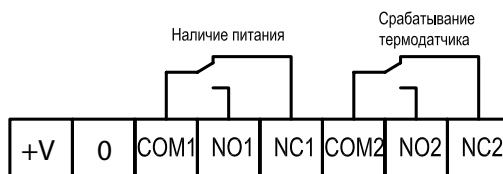
Пример заказа: ИП-101-...-ГОРЭЛТЕХ1-220AC-КНВ1Н - ТУ 26.30.50-050-72453807-2017

Рекомендуемые кабельные вводы  
КНВ, КОВ, КНВТН, КНВТВ, КНВМ, КНВЗ

СМ. СТР. 539

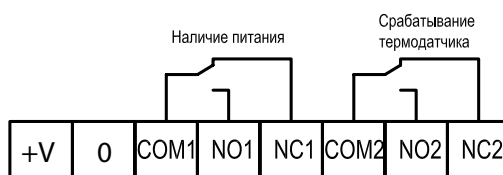
### СХЕМА ПОДКЛЮЧЕНИЯ ИЗВЕЩАТЕЛЯ ДЛЯ МОДИФИКАЦИИ /12DC

Обозначение контакта		Назначение
+V		+6...24 В
0		0
PE		Заземление
Реле питания	COM	Общий контакт реле питания
	NO	Нормально разомкнутый контакт реле питания
	NC	Нормально замкнутый контакт реле питания
Реле термодатчика	COM	Общий контакт реле термодатчика
	NO	Нормально разомкнутый контакт реле термодатчика
	NC	Нормально замкнутый контакт реле термодатчика



### СХЕМА ПОДКЛЮЧЕНИЯ ИЗВЕЩАТЕЛЯ К ИСКРОБЕЗОПАСНЫМ ЛИНИЯМ ДЛЯ МОДИФИКАЦИИ /EXIA

Обозначение контакта		Назначение
+V		+6...24 В, 100 мА
0		0
PE		Заземление
Реле питания	COM	Общий контакт реле питания
	NO	Нормально разомкнутый контакт реле питания
	NC	Нормально замкнутый контакт реле питания
Реле термодатчика	COM	Общий контакт реле термодатчика
	NO	Нормально разомкнутый контакт реле термодатчика
	NC	Нормально замкнутый контакт реле термодатчика



### СХЕМА ПОДКЛЮЧЕНИЯ ИЗВЕЩАТЕЛЯ ДЛЯ МОДИФИКАЦИИ /220 AC

Обозначение контакта		Назначение
L		~220 В (50/60 Гц)
M		0
PE		Заземление
Реле питания	COM	Общий контакт реле питания
	NO	Нормально разомкнутый контакт реле питания
	NC	Нормально замкнутый контакт реле питания
Реле термодатчика	COM	Общий контакт реле термодатчика
	NO	Нормально разомкнутый контакт реле термодатчика
	NC	Нормально замкнутый контакт реле термодатчика



- Применение извещателя в качестве одиночного элемента, а также возможность включения последовательно в шлейф пожарной сигнализации группы извещателей.
- Возможность включения в шлейф сигнализации, как с нормально замкнутыми, так и с нормально разомкнутыми контактами.
- Непрерывная круглосуточная работа в системах пожарной сигнализации и пожаротушения



ИП-535-ГОРЭЛТЕХ1-А

ИП-535-ГОРЭЛТЕХ1-В

## МАРКИРОВКА

- 1Ex db IIC T6...T5 Gb  
 Ex tb IIIC T85°C...T100°C Db  
 Ex ia IIIC T85°C...T100°C Da

## МАРКИРОВКА РУДНИЧНОГО ОБОРУДОВАНИЯ

PH1, PH2

## СЕРТИФИКАТЫ И РАЗРЕШЕНИЯ

EAЭС RU C-RU.НА91.В.00189/21  
 C-RU.АБ03.В.00256  
 EAЭС RU C-RU.ПБ74.В.00107/20  
 EAЭС N RU Д-РУ.НВ11.В.07967/20  
 РОСС RU C-RU.МЮ62.В.00062/22  
 ГОСТ Р ИСО 9001-2015 (ISO 9001:2015)  
 KZ39VEN00005608

## НОРМЫ

ТУ 26.30.50-050-72453807-2017

## ТЕХНИЧЕСКИЕ ХАРАКТЕРИСТИКИ

## Установка

Изделия в зависимости от выбранного исполнения и маркировки взрывозащиты могут быть установлены в зонах 1, 2, 20, 21, 22 и обеспечивать взрывозащиту во взрывоопасных смесях категорий II, III группы IIA, IIB, IIC, IIIA, IIIB, IIIC

## Материал

Коррозионностойкий модифицированный алюминиево-кремниевый сплав, устойчивый к солевому туману, парам сероводорода и соляной кислоты, солевым и кислым рудничным водам и другим химическим веществам, фрикционно искробезопасный

## Покрытие

Антистатическое полимерно-эпоксидное окрашивание, фрикционноискробезопасное, устойчивое к рабочим средам и ионизирующему излучению. Цвет RAL 3001

## Максимальное напряжение, В

~230

## Максимальный ток коммутации, А

6

## Подключение

Клеммы 2,5 мм<sup>2</sup>

## Резьба на присоединительных отверстиях

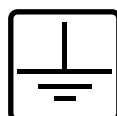
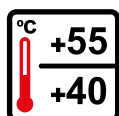
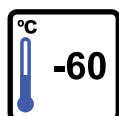
Метрическая М25х1,5 ГОСТ 24705-2004

## Масса, кг

1,3 (для ИП-535-ГОРЭЛТЕХ1-А)  
 1,5 (для ИП-535-ГОРЭЛТЕХ1-В)

## Климатическое исполнение

УХЛ1 (по требованию УХЛ2, УХЛ3, УХЛ4, УХЛ5, ХЛ1, ХЛ2, ХЛ3, ХЛ5, Т1, Т2, Т3, Т5, ОМ1, ОМ2, ОМ3, ОМ4, В2.1, В5)

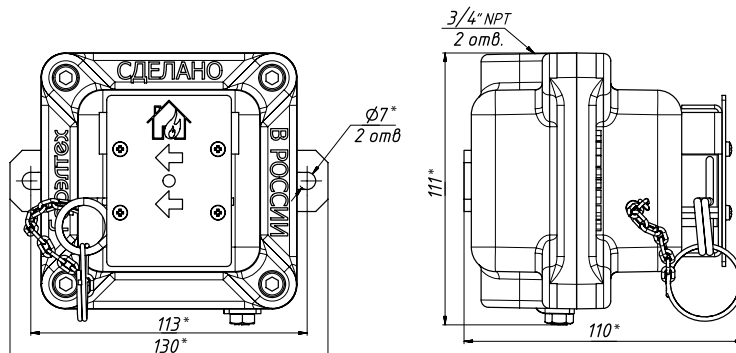




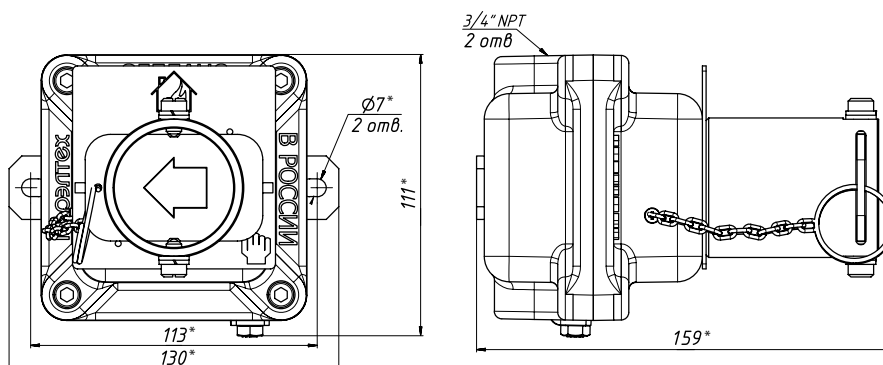
ОПЦИИ, АКСЕССУАРЫ И ИСПОЛНЕНИЯ

НАИМЕНОВАНИЕ	МАРКИРОВКА
Исполнение IP67	/IP67
Антиконденсатное покрытие	/АП
Защитный козырек	/КОЗЫРЁК
Рудничное нормальное исполнение	/РН

ГАБАРИТНЫЕ И ПРИСОЕДИНИТЕЛЬНЫЕ РАЗМЕРЫ ИП-535-ГОРЭЛТЕХ1-А



ГАБАРИТНЫЕ И ПРИСОЕДИНИТЕЛЬНЫЕ РАЗМЕРЫ ИП-535-ГОРЭЛТЕХ1-В



\*Размер для справок

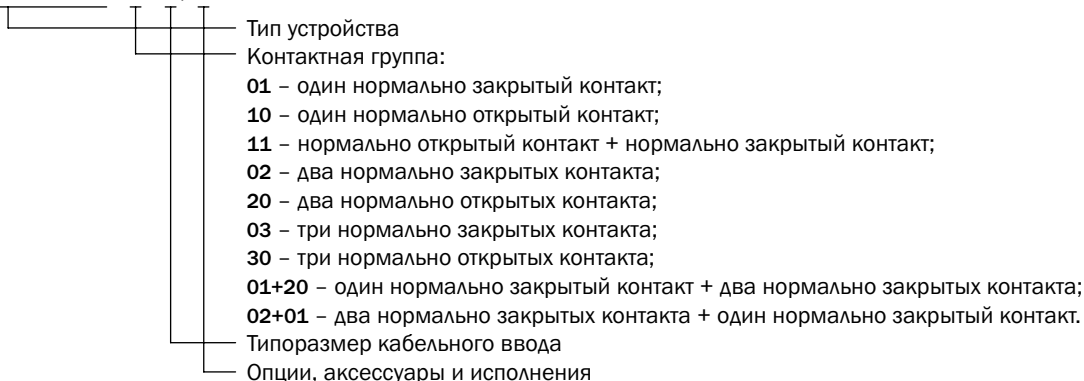
ПАРАМЕТРЫ ПОДКЛЮЧЕНИЯ

Тип ППКП	Параллельное включение (на замыкание)	Последовательное включение (на размыкание)
ЛБ-07	RD должен обеспечить потребление тока >15 мА, Rок = 2 кОм, VДок = КД522	RD = 11 кОм, Rок = 2 кОм, VДок = КД522
Луч	RD = 2.4 кОм, Rок = 2.4 кОм, VДок = КД521А	RD = 2.2 кОм, Rок = 2.4 кОм, VДок = КД521А
ППК-2	RD = 1.2 кОм, Rок = 3.6 кОм, VДок = КД521А	RD = 10.0 кОм, Rок = 3.6 кОм, VДок = КД521А
Болид	RD = 1.5 кОм, Rок = 4.7 кОм, VДок не устанавливать	RD = 8.2 кОм, Rок = 4.7 кОм, VДок не устанавливать
Яхонт-16и	RD = 1.8 кОм, Rок = 8.2 кОм, VДок не устанавливать	Не применяется
ВЭРС	RD = 820 Ом, Rок = 7.5 кОм, VДок не устанавливать	RD = 10 кОм, Rок = 7.5 кОм, VДок не устанавливать

ФОРМИРОВАНИЕ МАРКИРОВКИ

ДЛЯ ИП-535-ГОРЭЛТЕХ1-А:

ИП-535-ГОРЭЛТЕХ1-А - X - X / X - ТУ 26.30.50-050-72453807-2017

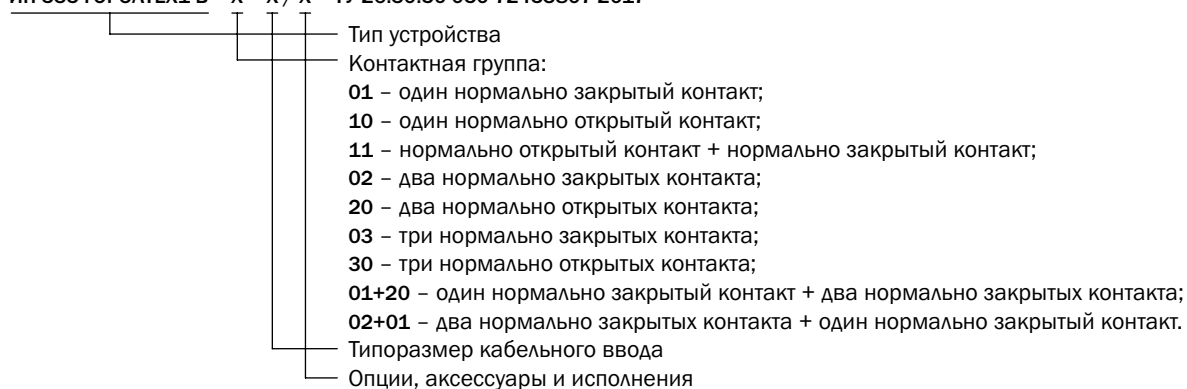


Пример заказа:

ИП-535-ГОРЭЛТЕХ1-А-20-КНВ2Н - ТУ 26.30.50-050-72453807-2017.

ДЛЯ ИП-535-ГОРЭЛТЕХ1-В:

**ИП-535-ГОРЭЛТЕХ1-В - X - X / X - ТУ 26.30.50-050-72453807-2017**



Пример заказа: **ИП-535-ГОРЭЛТЕХ1-В-20-КНВ2Н - ТУ 26.30.50-050-72453807-2017.**

Рекомендуемые кабельные вводы  
КНВ, КОВ, КНВТН, КНВТВ, КНВМ, КНВЗ

СМ. СТР. 539

- Предназначен для непрерывной круглосуточной работы.
- Извещатель обеспечивает возможность его применения в качестве одиночного элемента, а также возможность включения последовательно в шлейф пожарной сигнализации группы извещателей.
- Включение извещателя в режим передачи тревожного извещения осуществляется удалением чеки-защелки. Возврат извещателя в исходное состояние (дежурный режим) осуществляется установкой чеки-защелки на штатное место с помощью спец. инструмента.



#### МАРКИРОВКА

- 1Ex db IIC T6...T5 Gb
- Ex tb IIIC T85°C...T100°C Db
- Ex ia IIIC T85°C...T100°C Da

#### МАРКИРОВКА РУДНИЧНОГО ОБОРУДОВАНИЯ

RH1, RH2

#### СЕРТИФИКАТЫ И РАЗРЕШЕНИЯ

EAЭС RU C-RU.НА91.В.00189/21  
EAЭС RU C-RU.ПБ74.В.00107/20  
РОСС RU C-RU.МЮ62.В.00062/22  
C-RU.АБ03.В.00256  
EAЭС N RU Д-RU.НВ11.В.07967/20  
ГОСТ Р ИСО 9001-2015 (ISO 9001:2015)  
KZ39VEN00005608

#### НОРМЫ

TU 26.30.50-050-72453807-2017

#### ТЕХНИЧЕСКИЕ ХАРАКТЕРИСТИКИ

##### Установка

Изделия в зависимости от выбранного исполнения и маркировки взрывозащиты могут быть установлены в зонах 1, 2, 20, 21, 22 и обеспечивать взрывозащиту во взрывоопасных смесях категорий II, III группы IIA, IIB, IIC, IIIA, IIIB, IIIC

##### Материал

Коррозионностойкий модифицированный алюминий-кремниевый сплав, устойчивый к солевому туману, парам сероводорода и соляной кислоты, солевым и кислым рудничным водам и другим химическим веществам, фрикционно искробезопасный

##### Покрытие

Антистатическое полимерно-эпоксидное окрашивание, фрикционноискробезопасное, устойчивое к рабочим средам и ионизирующему излучению. Цвет RAL 3001

##### Рабочее напряжение, В

24

##### Максимальный потребляемый ток (при срабатывании), А

0,035 (9 В)  
0,029 (12 В)  
0,021 (24 В)

##### Максимальный потребляемый ток (при срабатывании), А

0,03

##### Масса, кг

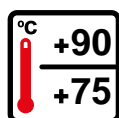
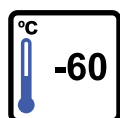
2,0

##### Подключение

Клеммы 2,5 мм<sup>2</sup>

##### Климатическое исполнение

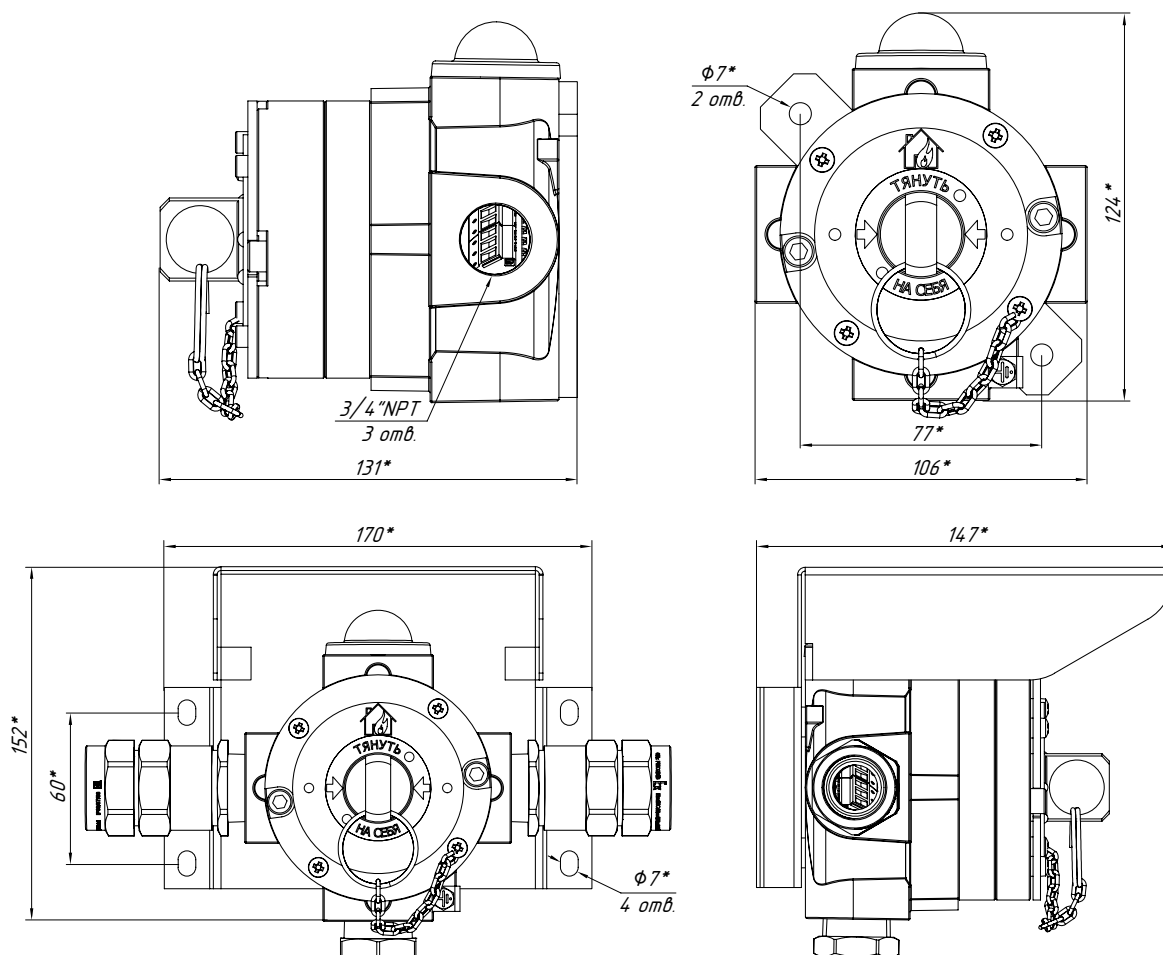
УХЛ1 (по требованию УХЛ2, УХЛ3, УХЛ4, УХЛ5, ХЛ1, ХЛ2, ХЛ3, ХЛ5, Т1, Т2, Т3, Т5, ОМ1, ОМ2, ОМ3, ОМ4, В2.1, В5)



ОПЦИИ, АКСЕССУАРЫ И ИСПОЛНЕНИЯ

НАИМЕНОВАНИЕ	МАРКИРОВКА
Исполнение IP67	/IP67
Антиконденсатное покрытие	/АП
Цепочка для крышки из нержавеющей стали	/ЦЕПОЧКА
Рудничное нормальное исполнение	/РН

ГАБАРИТНЫЕ И ПРИСОЕДИНИТЕЛЬНЫЕ РАЗМЕРЫ



\*Размер для справок

ФОРМИРОВАНИЕ МАРКИРОВКИ

ИП-535-ГОРЭЛТЕХ2-А - X / X - ТУ 26.30.50-050-72453807-2017

- Тип оповещателя
- Типоразмер кабельного ввода (макс. 2 шт.)
- Опции, аксессуары и исполнения

Пример заказа:

ИП-535-ГОРЭЛТЕХ2-А-КНВ1Н - ТУ 26.30.50-050-72453807-2017.

Рекомендуемые кабельные вводы  
КНВ, КОВ, КНВН, КНВТ, КНВМ, КНВЗ

СМ. СТР. 539